

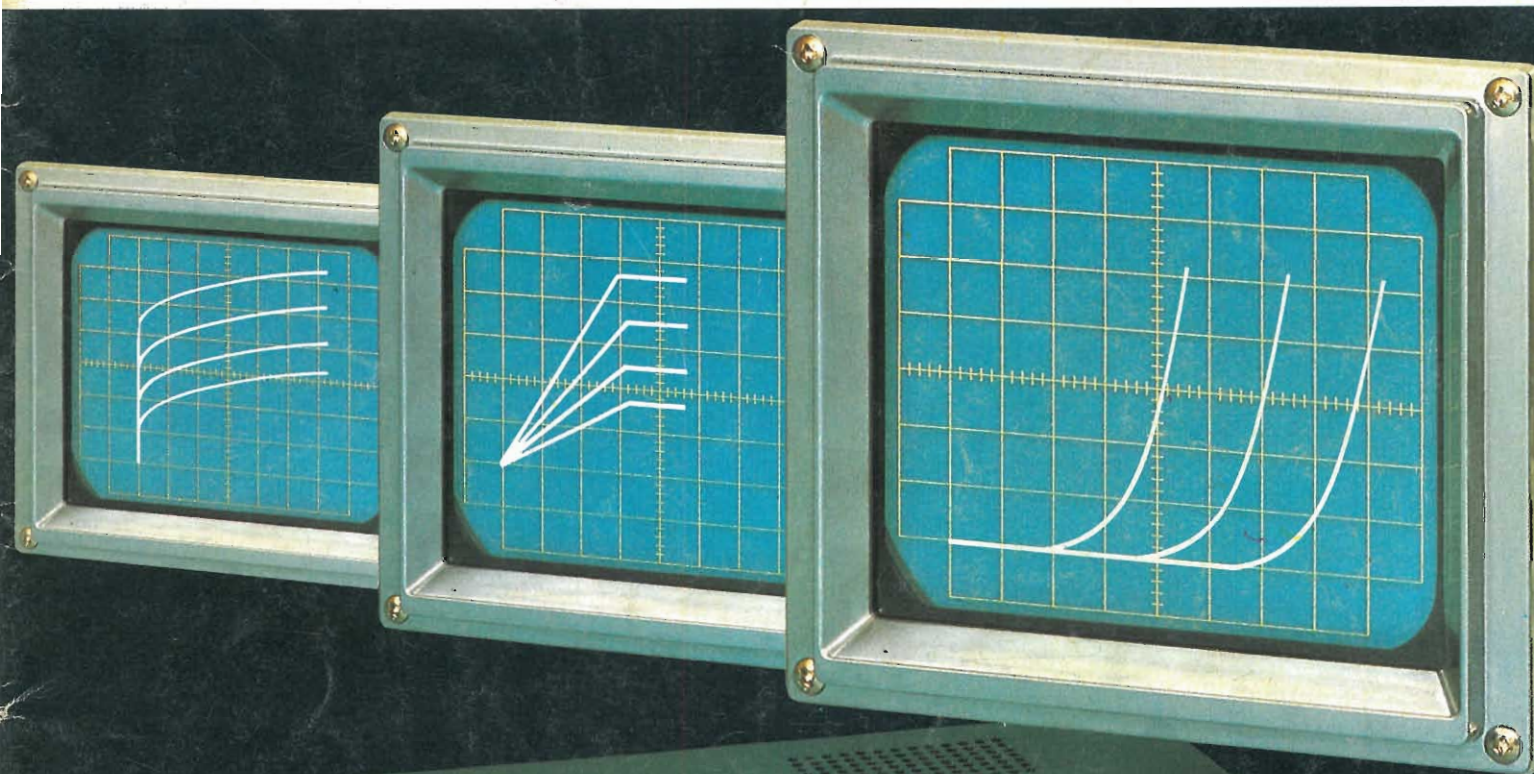
# SELEZIONE DI TECNICA 5

## RADIO TV HIFI ELETTRONICA

MAGGIO 1980

L.2000 \*

Oscilloscopio Nyce TS 5000-00 • "Proto - Board" 203A • Frequenzimetro digitale FC-841 • La fotografia degli oscillogrammi • **Introduzione al CMSS** • **Corso di formazione elettronica e calcolatori** • Sistemi di scambio per segnali B.F. • Autoradio digitale AM/FM stereo • Schede riparazione TV



### TRACCIACURVE PER SEMICONDUTTORI



### DI PICCOLA E MEDIA POTENZA

# the DANTAX SX300 speaks for itself:

Overload indicators.

Built in electronics removes DIM-distortion in the speaker. Green LED for control.

Push button to check correct phasing.

Calibrated L-pads ensuring constant load to dividing network.

SCAN-SPEAK midrange with symmetric drive.

Horn tweeter.

16" woofer - large magnet and THERMOFAST voice coil.

For easy handling SX300 is furnished with wheels.

DANTAX  
SX300

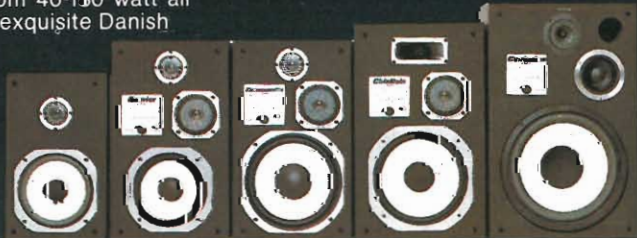


Large panel meter used for monitoring power and testing associated HiFi equipment.

Bas-reflex.

A test record is delivered with the SX300 to measure frequency response and power output from the HiFi equipment.

The complete DANTAX range from 40-150 watt all in same exquisite Danish design.



**DANTAX**

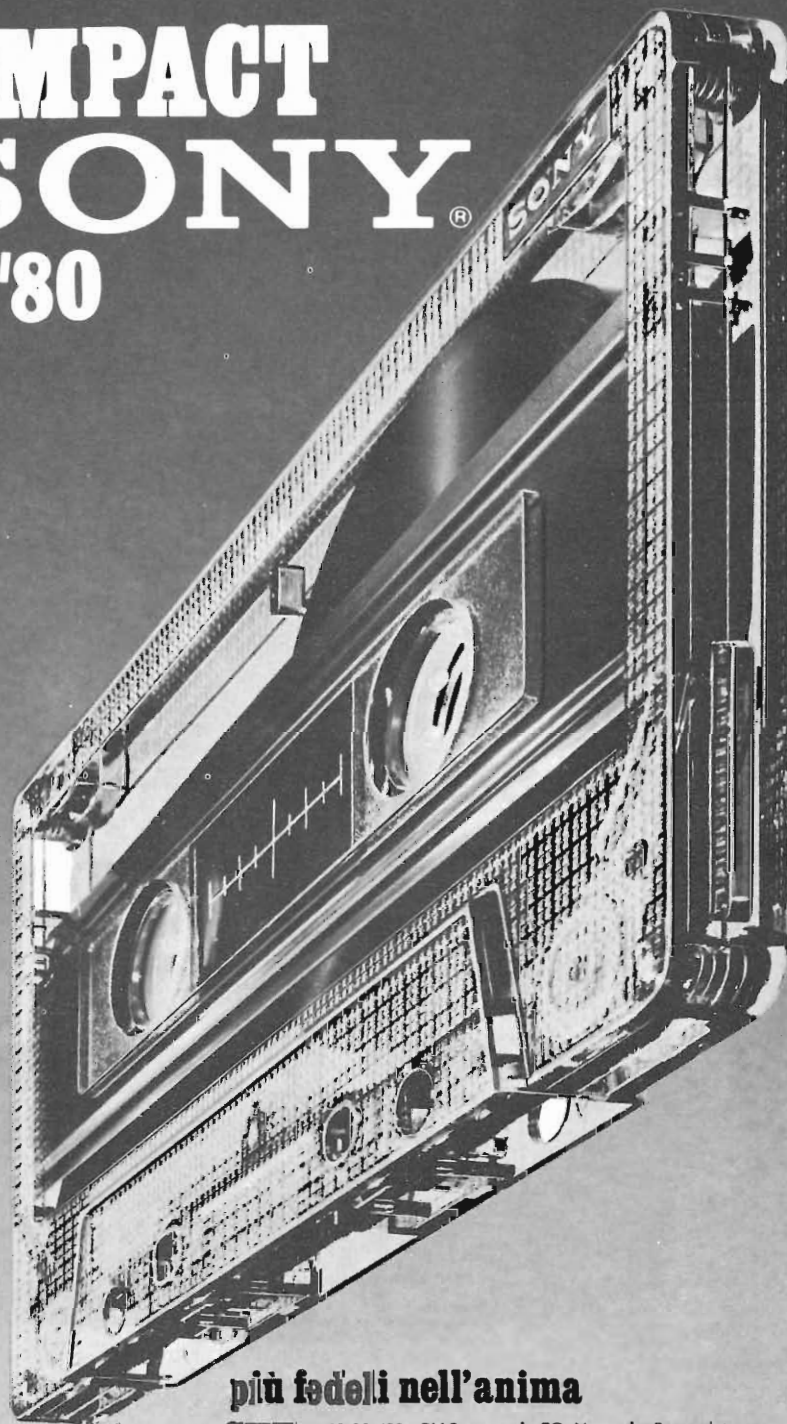


DISTRIBUITI IN  
ITALIA DALLA

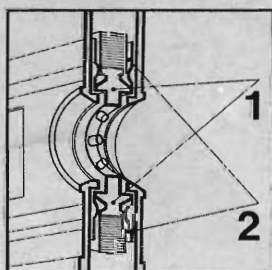
**G.B.C.**  
italiana

# LE NUOVE COMPACT CASSETTE SONY®

a livello HiFi anni '80



## nuove nel corpo



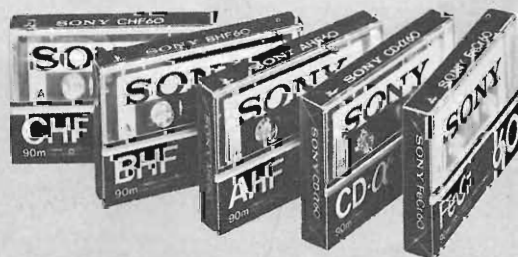
La meccanica SONY è completamente nuova:

- 1) Da oggi la bobina portanastro ha due diversi spessori. Niente strappi, vibrazioni, oscillazioni verticali o oblique.  
Risultato: - una superiore risposta sonora - minori disturbi di modulazione - la scomparsa dei rumori meccanici.
- 2) Da oggi le lamine antiatrito hanno due canali paralleli che guidano nastro e portanastro in modo costantemente regolare e perfetto.  
Risultato: - la scomparsa di sovratensioni e rotture - minore attrito, minore usura.

## più fedeli nell'anima



- 60/90/120 - BIAS: normale/EQ: Normale.** Per parlato. Eccellente anche con registratori di meccanica semplice.
- 60/90 - BIAS: normale/EQ: Normale.** Parlato e musica. Ottima resa anche con apparecchi non dotati di selettori Bias e EQ.
- 60/90 BIAS: normale/EQ: Normale.** Per musica. Alta densità magnetica e forza coercitiva. Migliore gamma dinamica con ridotte distorsioni in uscita.
- 60/90 - BIAS: High/EQ: Cr 02.** Per apparecchi di alta qualità. Alta stabilità, forza coercitiva e densità magnetica. Soppressione del sibilo, distorsione molto ridotta.
- 60/90 - BIAS: Normale/EQ: Fe Cr.** Per registrazioni musicali di alta qualità, anche dal vivo. Due strati con forze coercitive differenti. Gli alti sono senza distorsione. Medi e bassi di eccezionale linearità.



ascolto,  
dunque  
**SONY®**

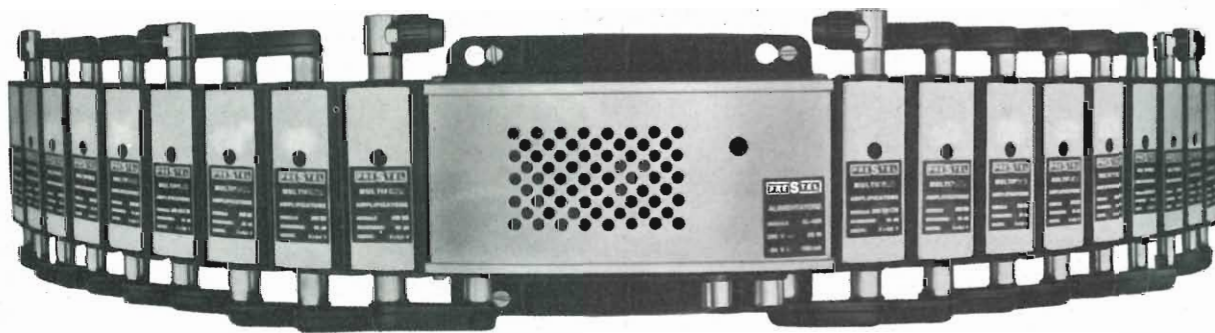
**novità**

# "MULTISTEL"

NUOVO SISTEMA MODULARE PER  
PICCOLI E MEDI IMPIANTI  
CENTRALIZZATI PLURICANALI

**SELETTIVO**

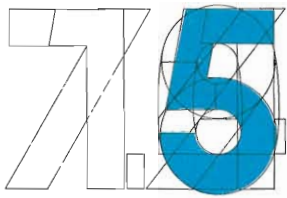
**AUTODEMISCELANTE**



**AUTOMISCELANTE**

**PRESTEL**

s.r.l. - CORSO SEMPIONE, 48 - 20154 MILANO



# SELEZIONE DI TECNICA

## RADIO-TV-HIFI-ELETTRONICA

Editore J.C.E.

Direttore responsabile:  
RUBEN CASTELFRANCHI

Direttore tecnico:  
PIERO SOATI

Capo redattore:  
GIAMPIETRO ZANGA

Redazione:  
GIANNI DE TOMASI - SERGIO CIRIBELLI  
FRANCESCA DI FIORE - DANIELE FUMAGALLI  
MARTA MENEGARDO

Grafica e impaginazione:  
MARCELLO LONGHINI

Laboratorio:  
ANGELO CATTANEO  
LORENZO BARRILE

Contabilità:  
ROBERTO OSTELLI - M. GRAZIA SEBASTIANI

Diffusione e abbonamenti:  
PATRIZIA GHIONI - ROSELLA CIRIBELLI - LUIGI DE CAO

Corrispondente da Roma: GIANNI BRAZIOLI

Collaboratori: Lucio Biancoli - Paolo Bozzola - Filippo Pipitone -  
Lodovico Cascianini - Sandro Grisostolo - Giovanni Giorgini -  
Adriano Ortile - Amario Gozzi - Gloriano Rossi - Domenico  
Serafini - Pierangelo Pensa - Lucio Visintini - Giuseppe Contardi

Pubblicità:  
Concessionario per l'Italia e l'Estero:  
REINA & C. S.n.c.  
Via Ricasoli, 2 - 20121 MILANO  
Tel. (02) 803.101 - 866.192 - 805.09.77 - 864.066 - Telex 320419 BRUS I

Direzione Redazione:  
Via dei Lavoratori, 124  
20092 Cinisello Balsamo - Milano  
Tel. 61.72.671 - 61.72.641

Amministrazione:  
Via V. Monti, 15 - 20123 Milano  
Autorizzazione alla pubblicazione  
Trib. di Monza n. 239 del 17.11.73

Stampa:  
ELCOGRAF - Beverate (CO)

Concessionario esclusivo  
per la diffusione in Italia e all'Estero:  
SODIP - V. Zuretti, 25 - 20125 Milano  
V. Serpieri, 11/5 - 00197 Roma

Spediz. in abbon. post. gruppo III/70

Prezzo della rivista L. 2.000

Numero arretrato L. 3.000

Abbonamento annuo L. 20.000

Per l'Estero L. 30.000

I versamenti vanno indirizzati a:  
Jacopo Castelfranchi Editore - J.C.E.  
Via V. Monti, 15 - 20123 Milano  
mediante l'emissione  
di assegno circolare  
cartolina vaglia o utilizzando  
il c/c postale numero 315275

Per i cambi d'indirizzo,  
allegare alla comunicazione l'importo  
di L. 500, anche in francobolli,  
e indicare insieme al nuovo  
anche il vecchio indirizzo  
© Tutti i diritti di riproduzione e traduzione  
degli articoli pubblicati sono riservati.

Mensile associato all'USPI  
Unione Stampa Periodica Italiana

NEWS LETTER 6

TEST - LAB

Oscilloscopio Nyce TS-5000-00 13

La fotografia degli oscillogrammi 17

Frequenzimetro digitale "FC - 841" 21

"Proto-Board" 203A 23

Tracciature per semiconduttori di piccola  
e media potenza - I<sup>a</sup> parte 29

COMPUTER

Introduzione al CMSS  
(Crosspoint Matrix Software Switching) 41

ELECTRONIC MUSIC

"Sequencer" per sintetizzatore musicale 47

CORSO DI ELETTRONICA DIGITALE  
E CALCOLATORI - 5<sup>a</sup> parte 54

HI-FI NEWS

Sistemi di scambio per segnali B.F. 65

INDUSTRIAL ELECTRONIC

Impiego pratico delle celle solari - I<sup>a</sup> parte 73

Sistema di controllo dell'energia solare 81

020KIT

Luci psichedeliche a 12 Vcc 89

TOP PROJECT

Autoradio digitale AM-FM stereo - III<sup>a</sup> parte 93

RADIO-TV SERVICE

Assistenza TV e impianti d'antenna 97

SERVIZIO SCHEMI 100

FROM THE WORLD

Rassegna della stampa estera 103

LETTERS

I lettori ci scrivono 107

NUOVI PRODOTTI 110

## La Sony senza vincoli per il videodisco

A seguito degli accordi siglati dalla RCA con la CBS per la produzione su licenza e la distribuzione da parte di quest'ultima, dei videodischi Selectavision, la Sony ha precisato di non essersi vincolata ad una particolare tecnologia della videoregistrazione su disco.

La precisazione si è resa necessaria considerati i collegamenti della Sony con la CBS (per la produzione di dischi) e con la Philips (per la produzione e la commercializzazione su licenza dei sistemi videodischi in tecnologia ottica della casa olandese).

## La Sanyo è la più forte negli States

Nel 1979 l'industria televisiva giapponese, in forza dell'Orderly Marketing Agreement sottoscritto nel 1977, ha esportato verso gli Stati Uniti un numero abbastanza esiguo di televisori.

Si stima che essi siano assommati a 700 mila circa rispetto ai 2,9 milioni del 1978. Nel frattempo però i giapponesi si sono organizzati ed hanno creato negli USA un assetto industriale attraverso il quale prevedono di produrre quest'anno circa 3,45 milioni di TVC, il 15% in più di quanti ne abbiano esportato nell'anno boom (il 1976).

Tutti i maggiori costruttori giapponesi sono oggi presenti sulla scena americana. Alcuni di loro programmano un aumento nella capacità produttiva degli impianti. La Sony, ad esempio, prevede di estendere entro la primavera da 500 ad 800 mila la capacità dello stabilimento di San Diego. Dal gennaio scorso la Sanyo Electric ha aumentato da 480 a 950 mila la capacità, su base annua, dei propri impianti, diventando il più potente costruttore di TVC oggi presente industrialmente negli Stati Uniti. Da 600 a 720 mila unità è stata aumentata la locale capacità della Matsushita ed anche la Toshiba ha effettuato investimenti che le hanno permesso di espandere da 300 a 500 mila la sua capacità di produzione. Hitachi (10.000 apparecchi al mese), Sharp (20.000 apparecchi al mese) e Mitsubishi (10.000 apparecchi al mese nel 1981) sono le altre società presenti negli Stati Uniti.

## La Sony selezionata per il programma Prestel

La consociata inglese della Sony è stata selezionata come uno dei principali fornitori di terminali televisivi da usare nella realizzazione di un servizio sperimentale Viewdata su scala internazionale. Per la precisione per la costruzione di una rete Prestel, così si chiama il sistema Viewdata inglese.

L'esperimento pensato dalle autorità inglesi ha la durata di un anno e coinvolge diverse grosse industrie fra cui IBM, British Petroleum, Cable & Wireless, Hertz etc. Nonché diversi Paesi (USA, Australia, Olanda, Svezia, Svizzera).

Gli apparecchi della Sony sono stati sviluppati parte in Gran Bretagna e parte in Giappone. Il costruttore è stato selezionato, questa almeno è la motivazione ufficiale, dato che l'industria televisiva inglese è impegnata a soddisfare i fabbisogni interni.

## Nuovo stabilimento della Union Carbide per condensatori

A causa della continua espansione delle proprie linee di produzione dei condensatori al tantalio, ceramici, monolitici e a film di precisione, la Union Carbide ha deciso di aprire un nuovo stabilimento, a Greenville (South Carolina).

Questa fabbrica che, insieme alle altre, porta il totale degli stabilimenti in Greenville a 5 unità produttive (le altre si trovano a Greenwood (South Carolina), Columbus (Georgia), Matamoros (Messico) e Darlington (Gran Bretagna) sorge su una superficie di 33.725 piedi quadrati, accoglierà le operazioni costruttive dei condensatori Kemet Flat-Kap, Parilene e Poliocarbonato metallizzato. Sempre nello stesso fabbricato verrà sistemato il gruppo dei tecnici che sta realizzando la nuova linea produttiva dei condensatori MIGHTY MAX (condensatori ceramici monolitici D.I.P.).

Sul mercato italiano la Union Carbide (Divisione Elettronica) è rappresentata dalla DIMAC Elettronica Srl di Milano, cui spetta di coordinare l'azione dei vari distributori dei prodotti elettronici del gruppo americano.

## Dove andrà la tecnologia delle onde di superficie

Le varie attività della Plessey nel settore della Microelettronica sono state raggruppate in un'unica divisione ed affidate al Dr. Melvyn Larkin, fino ad un anno fa circa responsabile della Motorola United Kingdom. La riorganizzazione ha lo scopo di rafforzare la presenza sul mercato della microelettronica della Plessey le cui vendite in tale settore sono assommate nel 1979 a 22 milioni di sterline, per il 40% all'estero. La società inglese ha altresì costituito in collaborazione con l'americano Andersen Group, una joint-venture per la ricerca, lo sviluppo e la fabbricazione di dispositivi per il trattamento di segnali basati sulla tecnologia delle onde di superficie. La joint-venture si chiama Signal Technology.

## La Augat acquista due aziende

È stato definito nei giorni scorsi il passaggio alla AUGAT Inc. della LCR Electronics Inc. di Horseheads (New York) per una cifra imprecisata. La LRC è una azienda all'avanguardia nella produzione di connettori per l'industria televisiva via cavo ma produce e vende anche componenti elettromeccanici per l'industria elettronica. Il suo principale mercato è quello statunitense, dall'estero realizza soltanto una modesta quota del suo fatturato pari a circa una decina di milioni di dollari nell'ultimo esercizio.

Si tratta della seconda acquisizione compiuta dalla Augat nel giro di un anno. Ad essere precedentemente rilevata fu la Vitek Electronics Inc., una ditta in possesso di una avanzata tecnologia nella fabbricazione di sistemi di sicurezza ed altri dispositivi per l'industria CATV.

La Augat (direttamente presente in quattro Paesi europei mentre in Italia è rappresentata dalla Eledra) progetta, produce e vende una gamma di articoli fra cui spiccano: zoccoli e accessori per il montaggio meccanico e l'interconnessione elettrica dei circuiti integrati, commutatori miniaturizzati e package di alta affidabilità per microcircuiti ed altri dispositivi a semiconduttori. Nei primi nove mesi dell'esercizio 79 aveva realizzato un fatturato di \$ 89,14 milioni contabilizzandovi utili per \$ 10,68 milioni (più di quanto aveva fatto nell'intero esercizio 78).

## I vincoli tedeschi del "Made in Italy"

Il mercato della televisione a colori in Italia ha una vita propria, ma le sue vicende e molte delle decisioni industriali e commerciali che lo influenzano e ne determinano l'andamento dipendono dalle scelte tecnologiche o dalle politiche commerciali dell'industria televisiva della Germania Occidentale.

Così è scritto in un documento della Fairchild Semiconduttori SpA il quale continua affermando che negli ultimi anni e sino ad oggi le innovazioni tecnologiche, i nuovi indirizzi circuitali e la scelta del cinescopio, sono stati profondamente condizionati dalle richieste o dalle opinioni della industria televisiva tedesca.

L'interscambio fra i due Paesi nello scorso anno è riassunto nella allegata tavola.

### Stime sull'andamento del settore televisivo nel 1979 (numero apparecchi)

	Italia	Germania
Produzione	1.350.000.-	3.300.000.-
Vendita	1.550.000.-	2.200.000.-
Esportazione	140.000.-	1.450.000.-
Importazione	525.000.-	500.000.-

Tali statistiche, sottolinea il documento, non sono tuttavia significative senza la considerazione che la stragrande maggioranza della cifra di importazione per l'Italia, deve essere classificata come importazione dalla Germania.

Parimenti, della cifra di importazione della Germania, una parte significativa per la televisione a colori, deve essere classificata come importazione dall'Italia.

È infine interessante rilevare un aspetto qualitativo: fino ad oggi l'esportazione tedesca di televisori a colori in Italia ha interessato principalmente la gamma medio-alta del prodotto ed ha principalmente raggiunto la clientela di marche dei grandi magazzini, ovvero la clientela tecnicamente meno esigente e più orientata al risparmio.

## Un Sinclair per tutti

Si chiama ZX-80 ed è stato presentato alla stampa dai suoi ideatori come il più conveniente personal computer del mondo. Il suo costo non arriva alle 100 sterline. Lo ha realizzato la Sinclair Research, una giovane azienda nata nello scorso settembre, per iniziativa di Mr. Clive Sinclair, l'ex-proprietario della Sinclair Radionics, ora controllata dallo Stato. Nel presentare lo ZX-80 i suoi ideatori hanno detto che il basso prezzo cui esso viene offerto è stato possibile raggiungerlo grazie a numerose innovazioni tecniche in virtù delle quali il personal computer assume un ruolo di "commanding world lead" del mercato.

Ad avviso della stessa fonte il prodotto non ha tecnicamente niente di inferiore ai più costosi modelli in circolazione rispetto ai quali in alcuni aspetti, come ad esempio la velocità operativa, offre delle migliorie.

L'unità pesa 11 once, non dispone di display ma può venire collegata a qualsiasi televisore in bianco/nero.

La Sinclair Research si sta interessando anche di altre tecniche come ad esempio, lo studio di schermi piatti per televisori ed altre innovazioni orientate alla microminiaturizzazione elettronica.

## L'affidabilità Tektronix direttamente ai clienti italiani

Il 5 febbraio scorso la Tektronix S.p.A. si è ufficialmente presentata al pubblico italiano. La nuova società che subentra alla struttura organizzativa precedentemente curata dalla Silvestar, opera in tutto il territorio nazionale: la sede centrale è stata fissata a Milano, filiali operano a Roma e Torino. I programmi della società prevedono un aumento sia nella rete di filiali che nel numero di dipendenti, attualmente un centinaio e in buona parte reclutati dalla Silvestar.

Parlando dei motivi che hanno spinto la Tektronix Inc. a venire direttamente nel nostro Paese il vice-presidente di questa, John Landis, ha detto che la costituzione di una propria organizzazione riposa sulla convinzione che "le prospettive e le opportunità di affari in Italia risultano a nostro avviso migliori di quanto comunemente si crede o si è portati a credere". La Tektronix ha quasi 35 anni di vita. Ha iniziato con gli oscilloscopi ed oggi ha un ventaglio produttivo comprendente terminali grafici, attrezzature televisive professionali, analizzatori di stati logici, sistemi elaboratori di segnali, calcolatori grafici da tavolo, plotter e videocopiatrici, etc. La versatilità e la affidabilità vengono considerate le due più importanti caratteristiche dei prodotti che portano il marchio "Tektronix". La società occupa circa 23.000 persone e si trova oggi un livello di vendite consolidate pari a circa 900 milioni di dollari.

## Schermo piatto nei programmi della Saba

Richiesta un'opinione sui cambiamenti che interverranno nel campo dell'elettronica consumer nei prossimi dieci anni Hermann Mossner, presidente del Consiglio di amministrazione della Saba, ha detto che "negli anni Ottanta assisteremo a cambiamenti importanti su diversi fronti. Sul fronte dei mezzi di comunicazione, arriveranno il TV e il videotext, lo stereo sound TV, il satellite TV, il TV interattivo, e così via; sul fronte delle trasmissioni si andrà sempre più verso il terminale TV e i centri di comunicazione completi per la casa; sul fronte dei componenti, invece, si noterà una tendenza a una maggiore integrazione e a una maggiore miniaturizzazione, che porteranno a nuove dimensioni e a nuovi tipi di costruzioni. Nel campo dell'audiovisione ci sarà certamente molto da fare. Per la metà degli anni Ottanta si può prevedere l'avvento dello schermo televisivo "piatto", la cui accettazione da parte del pubblico dipenderà dal fatto che esso garantisca la stessa qualità del cinescopio in quanto a qualità e brillantezza dell'immagine".

## La Wega predilige la miniaturizzazione

La Wega è dell'avviso che sul mercato internazionale durante i prossimi mesi il prezzo dei televisori diminuirà. Le giacenze presso i produttori e la rete dei distributori è un elemento sulla quale essa basa la sua convinzione e l'opinione che per coprire le perdite nel settore televisivo parecchi costruttori si indirizzeranno verso i prodotti audio, provocando un calo di prezzi anche per questi. La Wega, che già distribuisce il suo fatturato in parti uguali fra televisori e sistemi Hi-Fi, è dell'avviso che in futuro la tendenza tecnologica darà verso una più spinta miniaturizzazione dei componenti interni e, nella costruzione dei TVC, della adozione dello schermo a LED sul tuner a microprocessore.

## Il Giappone produrrà quest'anno 3.110.000 VTR

Nello scorso anno sono stati prodotti in Giappone, secondo la locale Associazione delle industrie elettroniche, 2.330.000 videoregistratori a cassetta. Rispetto al 1978 c'è stato un miglioramento del 58%. Insieme Stati Uniti ed Europa hanno assorbito 1.700.000 apparecchi, con un incremento del 75% rispetto ai precedenti 12 mesi. Per quest'anno l'Associazione prevede una produzione di 3.110.000 VTR, ovvero il 33,5% in più del '79. Il calo nello sviluppo, da un anno all'altro, viene messo in relazione alla proliferazione di videoregistratori a nastro prevedibili a partire da quest'anno sia sul mercato europeo che americano. Per contro l'Associazione dei produttori giapponesi di articoli elettronici ritiene che in patria ci sarà una domanda di VTR superiore a quella registrata nel 1979 sul 1978 (+20%), in seguito ad un aumentato interesse verso questi prodotti.

## La CCD nelle telecamere

Dopo dieci anni di profondo impiego nella tecnologia CCD (Charge Coupled Devices), Walter F. Kosonochy dello staff di tecnici dei laboratori RCA di Princeton (New Jersey) ritiene sia maturato il tempo per utilizzare questi dispositivi nella costruzione di telecamere per riprese in bianco/nero. Inoltre sono a buon punto le ricerche per introdurre le CCD anche nella costruzione di telecamere per riprese a colori. La tecnologia di base è sotto controllo, ha detto Kosonochy; il problema da risolvere è come ragionevolmente ottenere un buon livello di rendimento con chi è in grado di riunire fino a 20.000 elementi di segnale.

Inoltre c'è il problema dei prezzi, che devono essere notevolmente ridotti.



# È in edicola il nuovo numero

L. 2000



## In questo numero:

Considerazioni sui Microcomputers per applicazioni gestionali.  
8086, Z8000, MC6800: un salto qualitativo nel campo dei microprocessori.

Corso sul Pascal - Struttura generale del linguaggio Pascal.

Confronto Tridimensionale Basic-Pascal  
Il calcolatore per i giovani.

Dama Cinese.

Tester per i circuiti integrati TTL realizzato con il Nanocomputer NBZ80-S.

Il Microelaboratore nella composizione musicale.

la rivista di  
hardware e software  
dei microprocessori,  
personal e home computer

## Il bilancio 1979 della Sony

Nell'esercizio al 31 ottobre scorso la Sony ha registrato un fatturato di \$ 2658,9 milioni e profitti netti per \$ 73,2 milioni con un incremento del 20% ed una flessione del 31,5% rispettivamente sui precedenti 12 mesi. Nell'esercizio fiscale 1979 le vendite al di fuori del Giappone sono migliorate del 23,3% ed oggi rappresentano il 62% del fatturato complessivo della società nipponica.

In Europa il giro di affari della Sony è aumentato del 32,8% e rappresenta il 17,9% delle vendite complessive.

Durante la trascorsa gestione le forniture di videoregistratori a cassette sono aumentate del 37,8% ed hanno inciso per il 19,2% sulle vendite complessive. Il multifunzione Betamax, ossia dotato del Betascan (la funzione che permette all'utilizzatore di localizzare e fissare facilmente un determinato punto dell'immagine mentre il nastro gira), ha riscosso un grosso successo tanto da indurre la società ad approntare una versione da lanciare sul mercato tedesco e su altri mercati dell'Europa continentale. Le vendite di apparecchi televisivi sono migliorate del 9,7% ed hanno contribuito alla formazione del fatturato nella misura del 28,7%, con una domanda particolarmente vivace da parte degli USA e casalinga. Nel maggio '79 la Sony ha introdotto negli USA un 26 pollici diagonale, che rappresenta il più largo schermo che un TVC abbia mai avuto. Un tubo Trinitron da 25 pollici di diametro sarà introdotto anche in Europa durante la primavera.

Per i registratori e le radio a nastro c'è stata una progressione del 9,1% mentre per gli altri prodotti audio l'incremento è stato del 15,4% (la partecipazione di questi segmenti alla composizione del fatturato è risultata del 15,7% e dell'11,2% rispettivamente). Infine per gli altri prodotti dell'azienda (nastri video e magnetici, sistemi di proiezione, macchine per la dattatura, etc.) la richiesta è aumentata del 33,1% per un apporto alle vendite complessive del 25,2%.

Evoluzione della Sony Corporation nell'ultimo quinquennio (dati in dollari/milioni)

	1979	1978	1977	1976	1975
Vendite nette	2658,9	2210,4	2091,0	1915,4	1692,6
- di cui all'estero	1630,4	1322,7	1284,0	1125,8	926,6
Utile netto	73,2	106,9	144,2	127,8	69,8
Utile per azioni (\$)	0,34	0,50	0,67	0,59	0,32
Dipendenti	30607	27112	25881	22713	22108

## Il radiotelefono elvetico reclama

Nell'aprile del '78 è entrato in servizio in Svizzera la prima area del servizio radio-mobili di conversazione. I risultati ottenuti durante oltre un anno di esercizio sono soddisfacenti e confermano la validità del sistema adottato, anche se sono emersi alcuni errori nel dimensionamento degli impianti. Ad esempio contrariamente al previsto, il traffico si svolge principalmente nella direzione abbonato mobile - abbonato fisso - e non viceversa, per cui si è dovuto ben presto aumentare il numero di circuiti uscenti. Si sono anche rilevate numerose occupazioni a vuoto che hanno causato congestione artificiale di traffico; si tratta in genere di utenti mobili che sganciano il micro telefono senza selezionare alcun numero o che interrompono la selezione a metà; ritenendo che parte di queste occupazioni potrebbe essere eliminata con l'uso di selezionatori automatici o di dispositivi che permettano di predisporre il numero da selezionare, le PTT svizzere hanno dato incarico ai costruttori di sviluppare sistemi di questo tipo.

Alcuni utenti mobili si sono lamentati perchè la durata della conversazione è limitata a tre minuti, ma su questo le PTT svizzere sono irremovibili dato che "è il numero limitato di canali a dettare questa misura di economia spinta". La domanda del servizio è stata assai superiore al previsto: per la prima area attivata si prevedeva, infatti, un incremento annuo medio di 150 abbonati nell'arco di 12 anni, ben sapendo che nei primi anni di attivazione le richieste sarebbero state superiori.

In pratica si sono, invece, avute 380 richieste al momento dell'attivazione e successivamente altre 80 al mese per cui a fine 1978 la consistenza era di 1.133 abbonati a fronte di una capacità massima per questa area di 1.500 utenti. Anche il traffico per abbonato non si è stabilizzato a 0,0083 Erlang come previsto, ma a 0,011 Erlang per cui in certe ore e in determinate località si verifica già oggi un sovraccarico della rete con conseguenti reclami da parte della utenza mobile.

I piani di estensione del servizio Natel procedono secondo i programmi iniziali: a giugno '79 è stata attivata l'area di Berna e a luglio quella di Losanna, mentre le ultime due (St. Gallo e Lugano) sono state aperte al servizio all'inizio del 1980. Da notare che l'area di Berna, a un mese e mezzo dell'attivazione, contava già 430 abbonati.

è in edicola  
il numero di Aprile de.....

# gli **strumenti MUSICALI**

l'unico mass-media di strumenti musicali e audio-registrazione

- Schede: echi e chitarre
- Speciale corde per chitarre
- I° concorso "Prova e vinci"
- Interviste • Compro/vendo

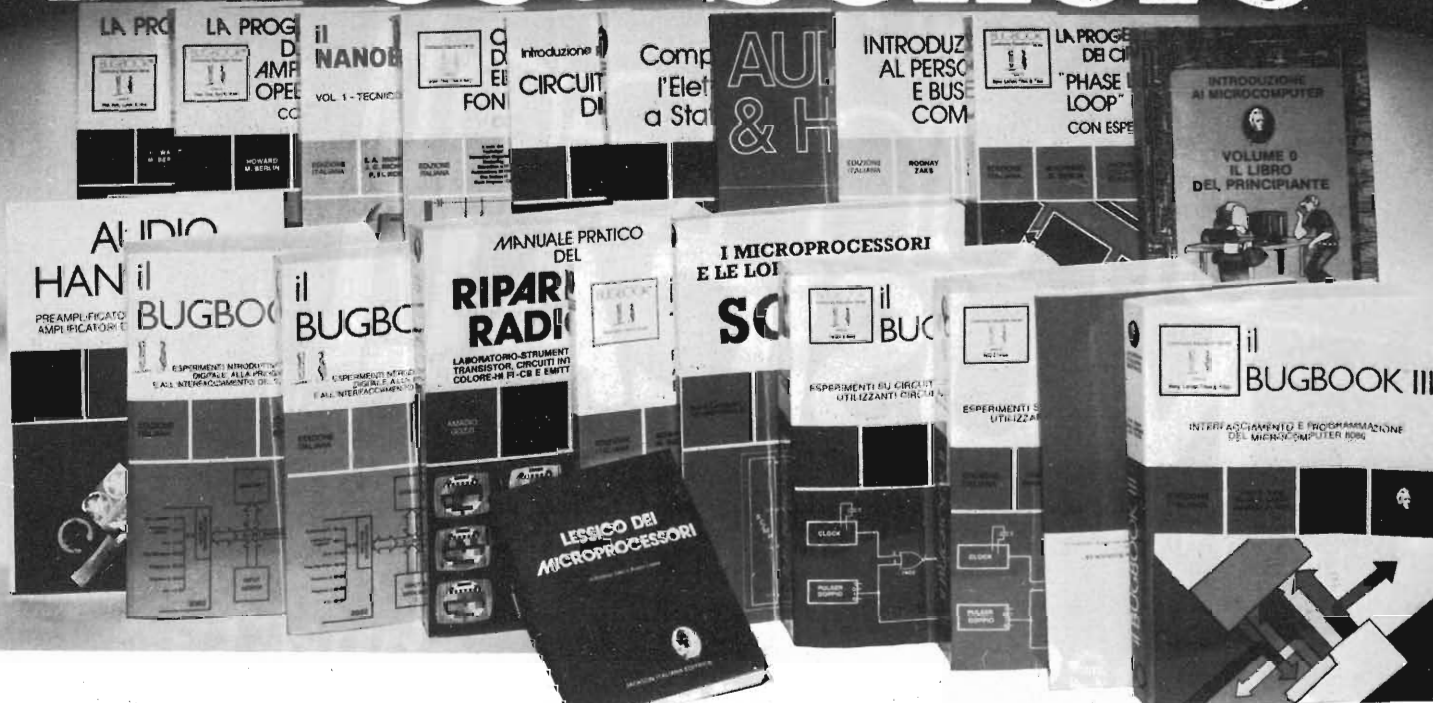
e tanti altri  
articoli  
interessanti!



una rivista del GRUPPO  
EDITORIALE JACKSON



# i "Best-Sellers"



## 1) AUDIO HANDBOOK

Manuale di progettazione audio con progetti completi.  
L. 9.550 (Abb. L. 8.550)

## 2) IL BUGBOOK V

Esperimenti introduttivi all'elettronica digitale alla programmazione e all'interfacciamento del microprocessore 8080 A.  
L. 19.000 (Abb. L. 17.100)

## 3) IL BUGBOOK VI

Completa la trattazione del Bugbook V.  
L. 19.000 (Abb. L. 17.100)

## 4) MANUALE PRATICO DEL RIPARATORE RADIO-TV

Il libro scritto da un riparatore per i riparatori.  
L. 18.500 (Abb. L. 16.650)

## 5) IL TIMER 555

Oltre 100 circuiti pratici e numerosi esperimenti.  
L. 8.600 (Abb. L. 7.740)

## 6) SC/MP

Applicazioni e programmi sul microprocessore SC/MP.  
L. 9.500 (Abb. L. 8.550)

## 7) IL BUGBOOK I

Esperimenti su circuiti logici e di memoria utilizzando circuiti integrati TTL.  
L. 18.000 (Abb. L. 16.200)

## 8) IL BUGBOOK II

Completa la trattazione del Bugbook I.  
L. 18.000 (Abb. L. 16.200)

## 9) IL BUGBOOK II/A

Esperimenti di interfacciamento e trasmissione dati utilizzando il ricevitore trasmettitore universale asincrono (UART) e il Loop di corrente a 20 mA.  
L. 4.500 (Abb. L. 4.050)

## 10) IL BUGBOOK III

Interfacciamento e programmazione del microcomputer 8080 A.  
L. 19.000 (Abb. L. 17.100)

## 11) LA PROGETTAZIONE DEI FILTRI ATTIVI

Tutto ciò che è necessario sapere sui filtri attivi.  
L. 15.000 (Abb. L. 13.500)

## 12) LA PROGETTAZIONE DEGLI AMPLIFICATORI OPERAZIONALI

Tutto ciò che è necessario sapere sugli OP-AMP.  
L. 15.000 (Abb. L. 13.500)

## 13) IL MANOCOMPUTER Z - 80 - VOL 1

Tecniche di programmazione.  
L. 15.000 (Abb. L. 13.500)

## 14) CORSO DI ELETTRONICA FONDAMENTALE

Testo ormai adottato nelle scuole per il suo alto valore didattico. Per capire finalmente l'elettronica dalla teoria atomica ai circuiti integrati attraverso una esposizione comprensibile a tutti. Esperimenti e test completano la trattazione.  
L. 15.000 (Abb. L. 13.500)

## 15) INTRODUZIONE PRATICA ALL'IMPIEGO DEI CI DIGITALI

Consente un rapido apprendimento dei circuiti integrati.  
L. 7.000 (Abb. L. 6.300)

## 16) COMPRENDERE L'ELETTRONICA A STATO SOLIDO

Un corso autodidattico in 12 lezioni per comprendere tutti i semiconduttori e come questi funzionano insieme in sistemi elettronici.  
L. 14.000 (Abb. L. 12.600)

## 17) AUDIO & HI-FI

Una preziosa guida per chi vuole conoscere tutto sull'hi-fi.  
L. 6.000 (Abb. L. 5.400)

## 18) INTRODUZIONE AL PERSONAL & BUSINESS COMPUTING

Un'introduzione esauriente e semplice al mondo affascinante del microcomputer.  
L. 14.000 (Abb. L. 12.600)

## 19) LA PROGETTAZIONE DEI CIRCUITI PLL

Tutto ciò che è necessario sapere sui circuiti "Phase Locked Loop" (PLL).  
L. 14.000 (Abb. L. 12.600)

## 20) INTRODUZIONE AI MICROCOMPUTER - VOL 1 - IL LIBRO DEL PRINCIPIANTE

Un corso per coloro che non sanno niente (o quasi) sui calcolatori e gli elaboratori.  
L. 14.000 (Abb. L. 12.600)

## 21) LESSICO DEI MICROPROCESSORI

Un pratico riferimento a tutti coloro che lavorano nel campo dei microcalcolatori o che ad esso sono interessati.  
L. 3.500 (L. 3.150)

### CEDOLA DI COMMISSIONE LIBRARIA

da inviare a Jackson Italiana Editrice srl - Piazzale Massari, 22 - 20125 Milano

Nome \_\_\_\_\_

Cognome \_\_\_\_\_

Via \_\_\_\_\_ N. \_\_\_\_\_

Città \_\_\_\_\_ Cap \_\_\_\_\_

Codice Fiscale (indispensabile per le aziende) \_\_\_\_\_

Data \_\_\_\_\_ Firma \_\_\_\_\_

Inviatemi i seguenti volumi:

Pagherò al postino l'importo indicato più spese di spedizione

Allego assegno n° \_\_\_\_\_

di L. \_\_\_\_\_ (in questo caso la spedizione è gratuita)

Barrare i numeri che interessano

1	2	3	4	5	6	7
8	9	10	11	12	13	14
15	16	17	18	19	20	21

SCONTO 10%  
AGLI ABBONATI



# Oscilloscopio Nyce TS-5000-00

Uno strumento compatto  
ad alte prestazioni  
e dal costo limitato

Prima parte di S. Olivieri

*Il riparatore di sistemi elettronici non può più fare a meno dell'oscilloscopio, ed al tempo stesso, questo è senza dubbio lo strumento più ambito dallo sperimentatore, dallo studente e dall'hobbista. Con gli aumenti che si sono verificati negli ultimi anni, però, il costo degli oscilloscopi "buoni" è divenuto preoccupante e quasi proibitivo, almeno per i giovani o per chi ha appena iniziato la professione del "serviceman".*

*D'altra parte, quasi tutti gli oscilloscopi cosiddetti "economici" sono in effetti scadenti, e pur meno dispendiosi, invece di rappresentare dei validi ausili di laboratorio, costituiscono delle sorgenti di fastidi perchè danno infinite indicazioni erronee, portano fuori strada nell'indicazione dei guasti, falsano la valutazione degli apparecchi sperimentali autocostruiti.*

*In questo quadro tutt'altro che roseo, s'inserisce felicemente il nuovo oscilloscopio "NYCE TS-5000-00", distribuito da tutte le Sedi G.B.C. che ha un prezzo incredibilmente basso ma 5 MHz di banda passante, una sensibilità massima per il verticale di 10 mV, un preciso attenuatore verticale, uno sweep che giunge a 100 kHz, ed in sostanza, tutte le caratteristiche degli strumenti validi, quelli ottimi per impieghi generici e che non inducono in errore.*

*Descriviamo questo buon esempio di scope semi-portatili certi di far cosa grata a coloro che intendono acquistarne uno, ma sono in dubbio, ed allarmati dai prezzi, o dalle finiture scadenti di certi oscilloscopietti che non meriterebbero forse nemmeno tale qualifica, eppure erano e sono venduti in un numero importante, non essendovi alternative.*

L'oscilloscopio NYCE TS-5000, è un esempio di come, impiegando delle risorse tecnologiche moderne (circuiti stampati unici per gli amplificatori interamente allo stato solido, tubo ad alta luminosità, meccanica accurata e robusta) e la produzione in grande serie, si possono realizzare degli strumenti ad elevate prestazioni e costo ridotto. Per il NYCE, nel sottotitolo abbiamo già detto della banda passante, della sensibilità e di alcune altre caratteristiche salienti; aggiungeremo che l'impedenza d'ingresso è elevata, 1 Mega Ohm, che il verticale può essere accoppiato sia in CC che in CA, che è possibile modulare in intensità il raggio catodico (asse "Z"), che il consumo è di appena 10W circa, e che il sincro ha un comando preciso, dolce e progressivo.

Come si vede, dati del genere non appartengono a pseudo "oscilloscopi" (le virgolette non sono poste a caso) forniti da certe scuole per corrispondenza ai propri allievi, e men che meno a certi altri strumenti definiti "economici" che fanno brutta mostra dei loro rudimentali pannelli nelle vetrine dei venditori di apparecchiature per laboratorio.

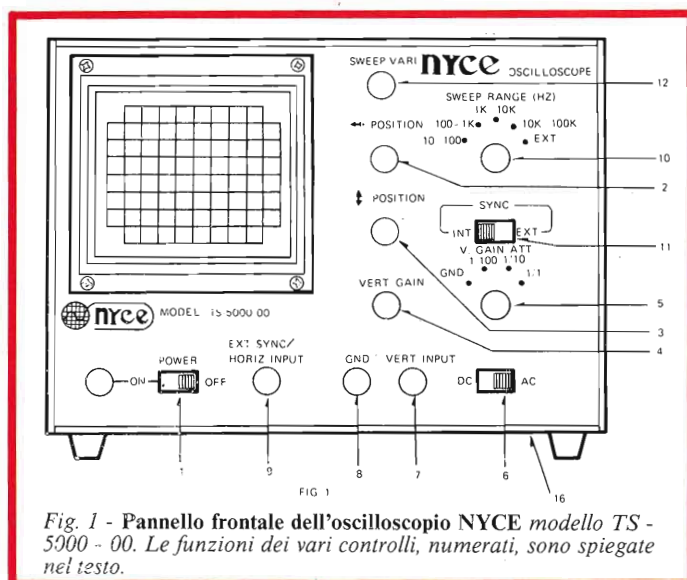


Fig. 1 - Pannello frontale dell'oscilloscopio NYCE modello TS-5000-00. Le funzioni dei vari controlli, numerati, sono spiegate nel testo.

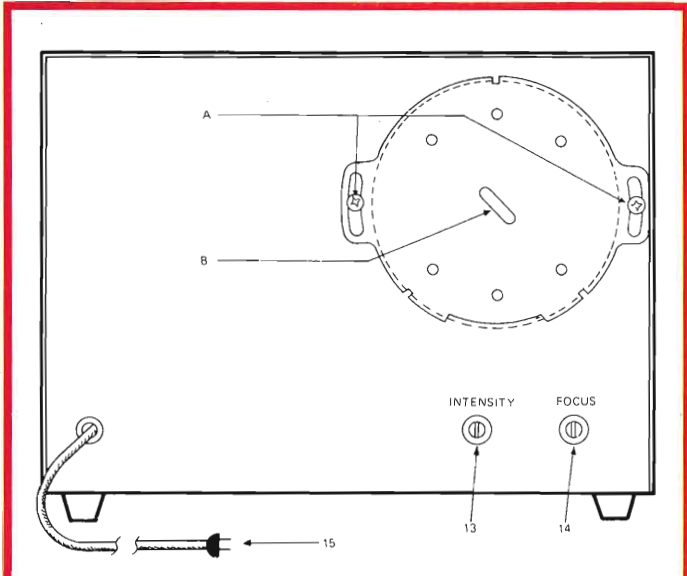


Fig. 2 - Pannello posteriore dell'oscilloscopio. La piastra indicata con le lettere "A" e "B" serve per ruotare il tubo, nel caso che vi sia qualche errore di allineamento della traccia. I sottostanti controlli sono la luminosità ed il fuoco (13-14).

A fronte di tutto questo, diremo che al prezzo del "NYCE" tutt'al più, si può acquistare un marchingegno che "finge" di essere un oscilloscopio; funzionante a valvole, o aggeggi tardo-rinascimentali del genere, più interessanti per l'appassionato di antichità elettroniche che per chi vuole utilizzarli in pratica.

Ma facciamo parlare i numeri, linguaggio molto pratico per chi, giustamente, basa i propri giudizi sui dati.

L'oscilloscopio NYCE "TS-5000", per il verticale ha le seguenti prestazioni principali:

**Sensibilità massima:** 10 mV per divisione, o migliore.

**Banda passante:** da 2 Hz a 5 MHz entro 3 dB.

**Attenuatore:** 1/1; 1/10; 1/100; escluso. Precisione entro il 3%.

**Impedenza d'ingresso:** 1 MΩ +/- 10%, in parallelo con 35 pF.

**Massima tensione applicabile:** 600V da picco a picco per un minuto.

Per la base dei tempi esterna, invece i principali dati sono questi altri:

**Sensibilità:** 500 mV per divisione (una divisione: 6 mm).

**Banda passante:** dalla CC a 500 kHz entro 3 dB.

**Impedenza d'ingresso:** 1 MΩ, in parallelo con 35 pF.

La base dei tempi interna, genera i segnali di sincrono nella buona gamma di 10 Hz - 100 kHz, divisa in quattro

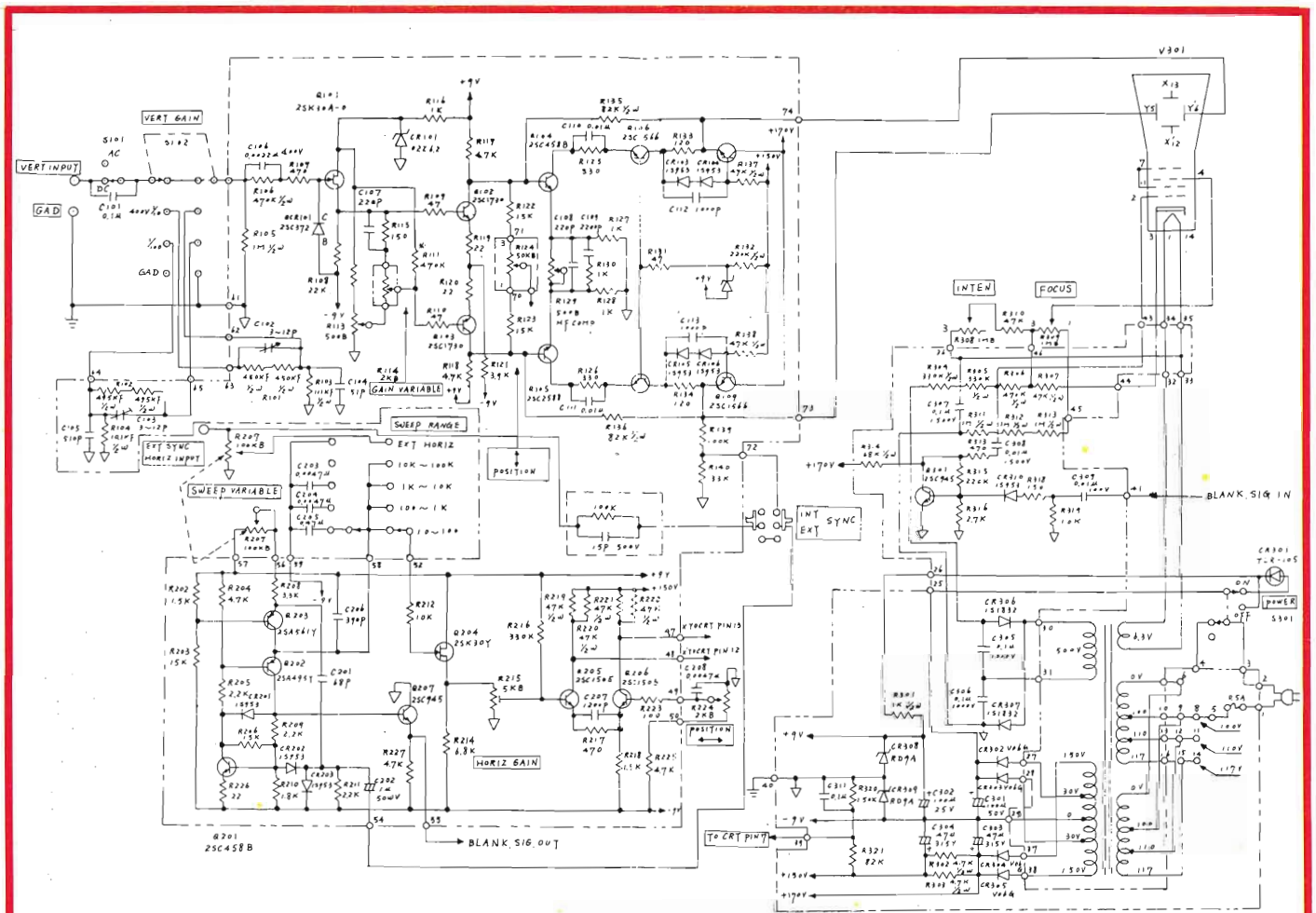


Fig. 3 - Schema elettrico dell'oscilloscopio NYCE modello TS-5000-00. Agl'ingressi seguono stadi amplificatori muniti di transistori ad effetto di campo, per ottenere una impedenza molto elevata, ed il canale verticale è del tipo equilibrato. Si noti anche l'originale circuito di sweep ad alta stabilità, e l'alimentatore che può essere predisposto per varie tensioni di rete.



Fig. 4 - "Spot" centrato sul tubo, che rimane fisso, avendo neutralizzato la scansione orizzontale. Moltissimi oscilloscopi, in queste condizioni, riportano la "bruciatura" degli ossidi del tubo. Lo strumento NYCE ha una eccellente resistenza ai danni, anche per questa situazione quanto mai anomala. E comunque sconsigliabile mantenerlo a lungo in condizioni del genere.

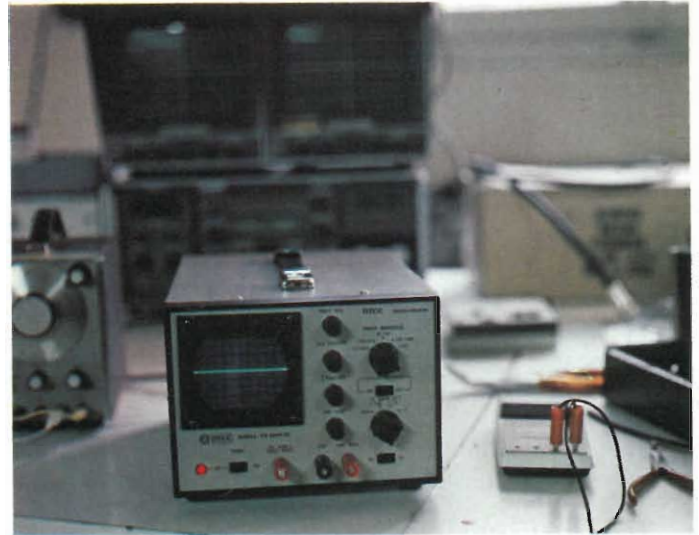


Fig. 5 - L'oscilloscopio con la scansione orizzontale funzionante. Come si vede la traccia è assai luminosa, anche se il relativo controllo non è portato al massimo. Durante la foto la "luminosità" è stata posta a circa mezza corsa.

sottogamme principali: 10-100 Hz; 100-1.000 Hz; 1.000-10.000 Hz ed infine 10.000-100.000 Hz. Come abbiamo già avuto modo di dire, la regolazione del sincro fine è estremamente dolce e graduale, proprio da strumento professionale, e ben diversa dai vari ordigni che sono spacciati come oscilloscopi a prezzi che vanno dalle 200.000 lire alle 240.000 o simili.

Il tubo impiegato dal NYCE "TS-5000-00" ha un'ottima luminosità, uno schermo da tre pollici (75 mm) rotondo, ed è molto "robusto".

Come tutti sanno, azzerando il sincro interno, non applicando alcun segnale al verticale, si forma un punto sullo schermo detto "spot" quasi immobile, che è generato dal raggio catodico.

Ebbene, se si lascia lo "spot" immobile su di un oscilloscopio anche dal gran nome e dalla gran marca (peccato non poter far nomi!) solitamente lo schermo "brucia", nel senso che gli ossidi interni mutano la loro natura chimica e non offrono più il fenomeno della fluorofosforescenza, cosicché il punto "bruciato" si presenta come nero e la traccia che lo attraversa sembra interrotta. Ebbene visto che noi avevamo avuto la raccomandazione di provare l'oscilloscopio anche in condizioni proibitive limite, o oltre al limite, abbiamo fatto una prova "impossibile": abbiamo lasciato lo "spot" fermo per oltre un quarto d'ora sul tubo, poi abbiamo verificato le conseguenze. Ci attendevamo almeno una diminuzione nell'efficienza dei reofori, invece, *niente*. Nessuna "strinata". La robustezza del tubo è quindi particolarissima e ciò possiamo sottoscrivere tranquillamente, anche se non raccomandiamo la ripetizione della nostra prova.

Poiché un tubo di ricambio da 3" può costare 60.000 lire ed oltre, molto oltre, il dettaglio ha la sua importanza.

Nella figura 1 appare il disegno del pannello, con tutti i relativi comandi; seguendo la numerazione, i controlli e le prese sono i seguenti:

- 1) Interruttore generale. Alla sinistra vi è il LED che indica la messa in funzione (ON).
- 2) Posizione orizzontale: consente di spostare l'oscillo-

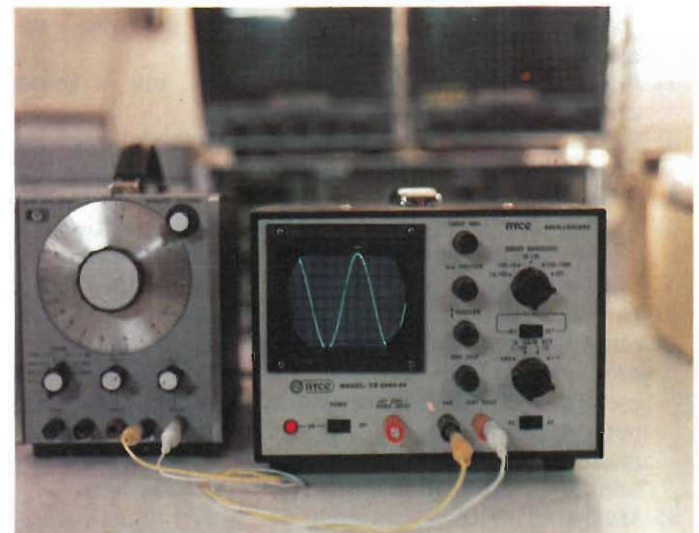


Fig. 6 - Analisi di un segnale a forma di sinusoidale. Il controllo del guadagno verticale è troppo "spinto" ed in tal modo l'oscillogramma tende a "uscire" dal tubo.

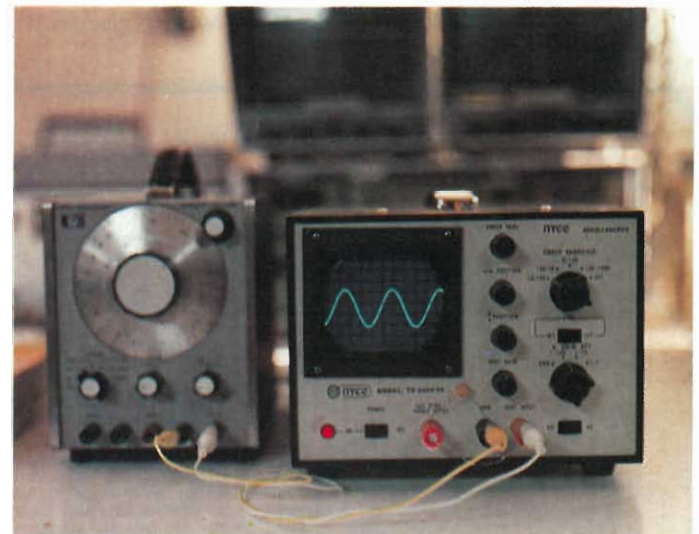


Fig. 7 - Regolato il guadagno verticale, la forma d'onda ha un'ampiezza più ridotta e può essere osservata senza problemi.



Fig. 7A - Ora, regolato il sincro orizzontale per avere una sola sinusoidale, ed il guadagno verticale, si può procedere ad una minuziosa osservazione della forma d'onda.

- gramma osservato da destra a sinistra del tubo e viceversa.
- 3) *Posizione verticale*: come il punto 2, ma in senso verticale.
  - 4) *Guadagno verticale*: regola l'ampiezza della forma d'onda osservata minutamente, in modo da mantenerla nei limiti del tubo.
  - 5) *Attenuatore verticale*: regola il guadagno verticale a grandi passi: da 1 ad 1, a un centesimo in tre portate. È utile per una prima regolazione grossolana.
  - 6) *Deviatore CA/CC*: serve per accoppiare il segnale direttamente all'amplificatore verticale, ovvero con i suoi contenuti di tensione continua (cosa utile per esempio quando si lavora nel campo dei segnali TV per distinguere i relativi "pedistalli"), o indirettamente, in CA, ovvero bloccando i valori CC e lasciando passare solamente i segnali veri e propri.
  - 8) *Massa*: è il ritorno generale per tutti i segnali d'ingresso, orizzontale, verticale, sincro esterno ecc..
  - 9) *Ingresso orizzontale*: è la presa d'ingresso per l'amplificatore orizzontale, che ha una buona efficienza, giungendo dalla CC a 500 kHz (vale la pena di controllare la risposta di altri oscilloscopi cosiddetti

"concorrenti") e che consente di realizzare sullo schermo delle figure di Lissajous, delle comparazioni, delle analisi di forme d'onda complesse ecc. Ovviamente, al tempo stesso serve come ingresso del sincro esterno, che può essere più elevato del limite massimo di 100 kHz, ottenibile internamente.

- 10) *Gamme di spazzolamento*: si tratta del controllo del sincro interno grossolano e lo abbiamo già commentato; genera segnali da 10 a 100 Hz; da 100 ad 1 kHz; da 1 kHz a 10 kHz, da 10 kHz a 100 kHz. In più vi è una posizione per il sincro esterno, da applicare al terminale 9, come abbiamo già visto.
- 11) *Interruttore del sincro*: devia la funzione di spazzolamento dal generatore interno ad uno esterno.
- 12) *Controllo fine del sincronismo*: in pratica, serve per sincronizzare sullo schermo un solo ciclo del segnale, quello da osservare, ed a evitare che l'oscillogramma si presenti installabile, slittando verso destra o verso sinistra.
- 13) Sul retro dell'involucro, *figura 2. Controllo della luminosità*. Si tratta di un comando da impiegare non di frequente, e se possibile da tenere a metà corsa. Può essere portato al massimo ad esempio quando occorre vedere il tratto saliente e discendente di una onda quadra, per verificare instabilità, fenomeni di "overshoot" e simili. Se è costantemente mantenuto al massimo, per quanto il tubo sia "robusto", come abbiamo già visto, lo schermo è destinato a deperire molto più rapidamente del normale.
- 14) Sul retro dell'involucro, *figura 2. Controllo del fuoco*. Serve per avere una traccia ben netta, attentamente verificabile nei minimi dettagli. Va ruotato sino a che l'oscillogramma si presenta sottile e concentrato al massimo.
- 15) *Sul fondo dell'involucro. Controllo del bilanciamento*. Serve per regolazioni periodiche nel tempo. In pratica, se la linea di base orizzontale sulla quale si osserva la forma d'onda non è stabile, ma varia variando il controllo di ampiezza verticale (4), l'amplificatore ha perso l'equilibrio in CC che deve essere ripristinato come poi vedremo.

Ora, nella *figura 3*, riportiamo il circuito elettrico dell'oscilloscopio, per una conoscenza già più approfondita e nelle *figure 4, 5, 6, 7* alcuni oscillogrammi, o forme d'onde, che anticipano le prove che abbiamo in programma di descrivere il prossimo mese.

## ARRIVA DAL GIAPPONE, VIA NEW YORK, IL PIU' PICCOLO STEREO PORTATILE DEL MONDO

Coerentemente con leit motiv della campagna pubblicitaria «Sony è sempre avanti», la casa giapponese ha presentato in questi giorni al pubblico italiano il più piccolo stereo portatile del mondo.

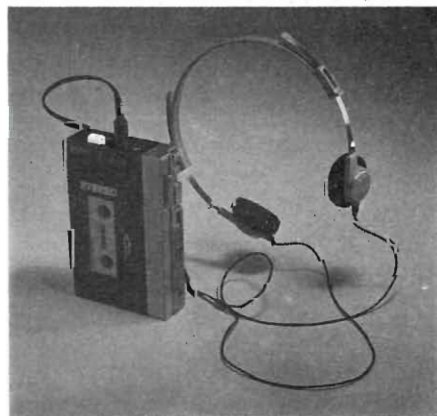
Si chiama Soundabout ed è veramente una realizzazione eccezionale, unica. Pesa solo 390 grammi ed è così piccolo che si può portare come si vuole: a tracolla, attaccato alla cintura, nella borsa, addirittura in tasca.

È la moda del momento in America e soprattutto a New York, dove vengono tenute a battesimo tutte le novità destinate ad avere successo nel mondo. Il suono è perfetto e regge perfettamente il confronto con quello dei migliori impianti «da discoteca», solo che si può ascoltare ovunque, in tram, sugli sci, al supermarket, a pesca.

E, per chi ci riesce, anche in ufficio o a scuola.

Soundabout è il mezzo ideale per «staccare» con tutto e con tutti: la ragazza che va con un altro, i figli che rompono, le tasse che incombono sono tutti mali curabili con Soundabout. Non si guarisce, certo: però per un po' non ci si pensa più.

Il più piccolo stereo del mondo si può ascoltare anche in due, perché è predisposto per il collegamento con una seconda cuffia. In questo caso i due ascoltatori possono comunicare tra di loro senza togliere la cuffia: basta premere un bottone, chiamato «hot line» e parlare nel microfono incorporato: la musica si abbassa automaticamente e il microfono trasmette la voce in modo perfettamente chiaro. Ma oltre a questo ci sono tanti altri tecnologiismi che ne fanno veramente un prodotto di alto prestigio, in sintonia con la grande tradizione Sony.





# La fotografia degli oscillogrammi

di R. Maggioni

*Il classico tubo a raggi catodici degli oscilloscopi offre al tecnico la possibilità di visualizzare sul suo schermo le forme dei segnali in analisi - esso ha tuttavia la grave limitazione di non poter fissare per lungo tempo tale immagine.*

*In tal modo l'operatore non ha la possibilità di studiare nei particolari i segnali non ripetitivi.*

*Si è posto rimedio a questo inconveniente ricorrendo alla fotografia. Questo sistema richiede però il rispetto di particolari tecniche.*

*In pratica tutti gli apparati fotografici, per modesti che siano, possono soddisfare questo tipo di ripresa adottando qualche facile accorgimento.*

Alcuni particolari distinguono la fotografia degli oscillogrammi, dalle fotografie comunemente eseguite dai dilettanti.

In primo luogo si tratta sempre di fotografie ravvicinate, in quanto lo schermo d'un oscilloscopio raggiunge solo eccezionalmente i 13 cm. di diametro.

Esamineremo quindi le diverse tecniche applicabili in funzione della camera e degli obiettivi impiegati.

Il secondo punto importante da prendere in considerazione sta nella durata dell'esposizione.

Inoltre non bisogna dimenticare che la traccia dell'oscillogramma, d'apparenza continua e permanente alla vista dell'osservatore, risulta in effetti costituita da spostamenti periodicamente ripetuti, di un semplice punto luminoso, lo spot. A bassa velocità di spazzolamento, questa particolarità condiziona la scelta dei tempi di posa al fine di ottenere un completo oscillogramma.

## La messa a punto a breve distanza

Rammentiamo brevemente qualche condizione della formazione d'un immagine attraverso un obiettivo. Per semplificare, paragoniamo quest'ultimo ad un'unica lente di piccolo spessore, mentre nella realtà è costituito da uno assemblaggio di più lenti.

Nella figura 1, la lente L separa lo spazio in due parti. Nella parte anteriore lo spazio oggetto, ove si trova il soggetto da fotografare.

Nella parte posteriore, lo spazio immagine ove si trova il piano della pellicola.

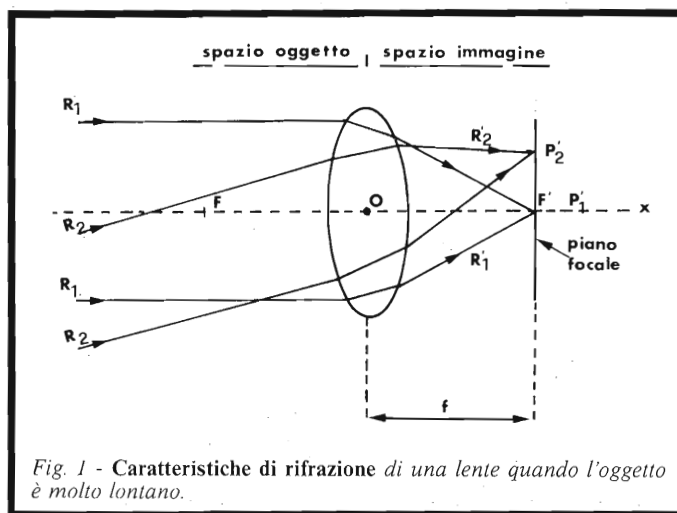


Fig. 1 - Caratteristiche di rifrazione di una lente quando l'oggetto è molto lontano.

Se l'oggetto sta all'infinito (oppure in pratica a grande distanza), tutti i raggi che provengono da ciascuno dei suoi punti sono paralleli fra loro, come i raggi  $R_1$  da un lato col  $R_1'$  dall'altro e dopo aver attraversato la lente, ognuna delle famiglie ( $R_1$  ed  $R_1'$ ), converge nei punti  $P_1$  e  $P_2$  posizionati entro uno stesso piano perpendicolare all'asse ottica  $OX$ . Il punto  $P_1$ , spesso citato come  $F$ , si chiama fuoco dell'immagine e la sua distanza dal centro  $O$  della lente è la distanza focale  $f$ .

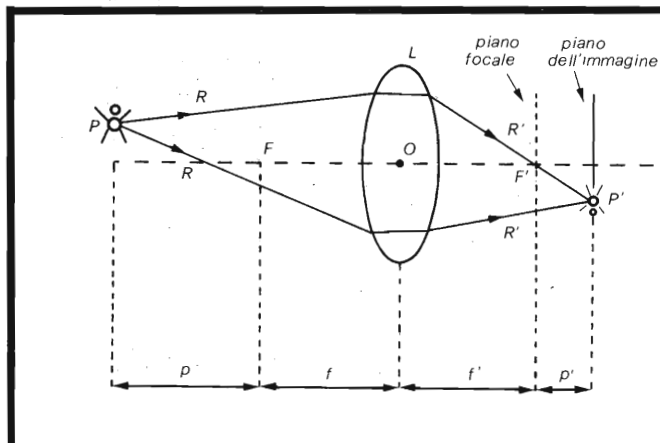


Fig. 2 - Comportamento di una lente semplice quando l'oggetto è relativamente vicino.

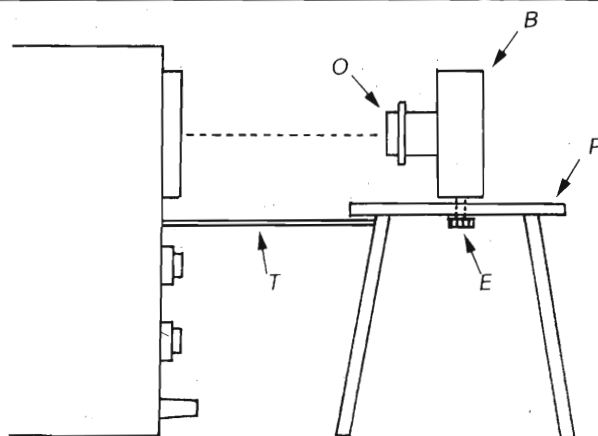


Fig. 3 - Base consigliata soprattutto per gli apparecchi fotografici con obiettivo Galileo.

Ad esempio, in un apparecchio formato 24 x 36 l'obiettivo normale ha una distanza focale  $f = 50$  mm.

Supponiamo ora che l'obiettivo si avvicini all'oggetto, come rappresentato in figura 2. I raggi R che partono dal punto P, tramite la lente convergente, derivano in raggi R' che si posizionano nel punto P'. Il piano immagine, ove si trova la pellicola, deve quindi spostarsi in rapporto al piano focale.

Secondo la figura 2, l'ottica deriva dalla seguente relazione:

$$p \cdot p' = f^2,$$

che tradotto in un esempio numerico ci darà ponendo l'obiettivo  $p = 1$  metro = 1000mm, dinanzi ad un obiettivo con distanza focale  $f = 50$  mm sarà quindi:

$$p' = \frac{f^2}{p} = \frac{2500}{1000} = 2,5 \text{ mm}$$

Affinchè l'immagine sia netta, si deve effettuare la "messa a fuoco", il che nel nostro esempio equivale ad un avanzamento, del nostro obiettivo, di 2,5 mm rispetto alla posizione di "infinito".

Tuttavia, motivi tecnici non consentono riprese molto ravvicinate. Sovente la distanza minima di messa a fuoco sta tra i 50 cm e 1 metro. Per oggetti più ravvicinati, bisogna ricorrere alle soluzioni che esamineremo in seguito.

### I teleobiettivi e le cuffie

Si può aumentare la portata inserendo alla macchina fotografica un teleobiettivo.

Ciò è possibile sugli apparati ad ottica intercambiabile, come ad esempio le reflex 24 x 36. I costruttori prevedono in generale una scelta di tre obiettivi che permettono il rispetto del rapporto 1 (quindi,  $p = p'$  e l'immagine è uguale all'oggetto).

Le cuffie costituiscono una soluzione nei casi di appa-

rati con obiettivo fisso. Una cuffia è costituita da una maschera contenente una lente convergente che si adatta davanti all'obiettivo raccorciando la sua distanza focale.

Una caratteristica della cuffia è la potenza D espressa in diottrie, il che non è altro se non l'inverso della sua distanza focale espressa in metri.

Nella tabella 1 sono rappresentati i valori caratteristici delle cuffie più comuni. Le distanze della messa a fuoco sono per un obiettivo da 50 mm che altrimenti permette la messa a fuoco solo per distanze superiori ad 1 metro. In tale caso viene la minor copertura di campo, che permetterà la scelta della cuffia in funzione delle dimensioni dello schermo dell'oscilloscopio.

### Controllo della messa a fuoco

Per le reflex essa è visiva, quindi semplice.

Vediamo il caso degli apparecchi con visore tipo Galileo.

Precisiamo subito tale visore, posto a breve distanza dall'oggetto, introduce un notevole errore di parallasse e non può quindi essere impiegato per confronti di quadratura. Per risolvere simultaneamente e definitivamente sia il problema della quadratura che quello della messa a fuoco si consiglia l'impiego di un dispositivo come rappresentato in figura 3.

Un piccolo supporto di facile costruzione accoglie e blocca, con la vite E, la macchina fotografica sul piano P.

L'altezza sarà regolata in modo tale che l'asse ottico dell'obiettivo passi per il centro dello schermo del tubo a raggi catodici.

Lo spostamento laterale risulta di più facile gioco. Per rispettare sempre la stessa distanza di ripresa, una asticella T, solidale al supporto, viene posta contro la facciata dell'oscilloscopio. Questa determinerà la distanza secondo il secondo modo.

La messa a fuoco s'effettua una volta per tutte su un vetro a fine smerigliatura (oppure a mezzo calcolo) posto nel piano della pellicola e fissato nel rispettivo spazio della macchina fotografica. Bisogna aprire il diaframma al massimo e lavorare nell'oscurità o con luce molto attenuata, con un oscillogramma ben luminoso.

Si osserverà la risposta su questo ritaglio di vetro smerigliato stabilendo una volta per tutte la distanza T alla migliore focalizzazione.

TABELLA 1

potenza D (diottrie)	+1	+2	+3	+4	+5
distanza minima (cm)	50	35	25	20	17
campo coperto (cm)	24x36	16x23	12x17	9x14	7,5x11,5

Tabella 1 - Caratteristiche di alcune lenti aggiunte.

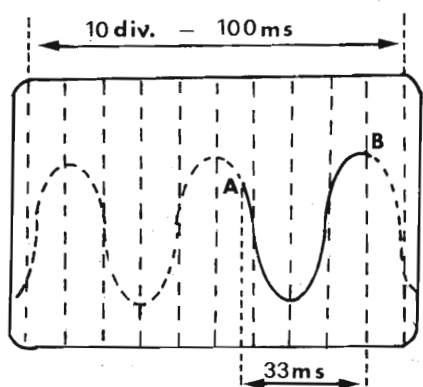


Fig. 4 - Se il tempo di esposizione è inferiore al tempo di spazzolamento, la fotografia riprodurrà solo una parte della traccia luminosa.

### La scelta dei tempi di posa

La fotografia d'un oscillogramma rappresenta relativi problemi per quanto concerne la definizione. Ciò che conta è l'espansione della traccia luminosa sullo schermo del tubo a raggi catodici.

Si sceglierà quindi un'emulsione rapida, 400 ASA, allo scopo di non superare in modo eccessivo i tempi di posa relativi alla luminosità dello spot.

I tempi di posa non possono essere determinati con precisione se non a seguito di qualche esperienza. Le indicazioni che seguono costituiscono quindi solo un orientamento utile a sgrossare il problema e devono essere corretti per ogni caso particolare. In effetti l'attività dello spot dipende fortemente dalla tensione d'accelerazione dei tubi a raggi catodici e dal colore dello schermo (un colore verde-blu impressiona meglio la pellicola di quanto non lo faccia uno schermo verde).

Si opererà con un diaframma aperto a F/2,8 oppure F/4, evitando aperture di diaframma molto grandi che diminuiscono la profondità di campo rendendo in tal modo più difficile la messa a fuoco. È necessario conservare una sufficiente profondità di campo allorché si voglia fotografare contemporaneamente l'oscillogramma ed il graticolo luminoso posizionati su due piani diversi.

Con un'apertura F/4 ed una pellicola 400 ASA, la durata d'esposizione è generalmente compresa tra 1/30 ed 1/60 di secondo.

È necessario aumentare un po' i tempi di posa, nel caso che il segnale in esame comprenda fonti o transienti rapidi, cui corrisponde solitamente una traccia meno luminosa.

Nel caso di tempi di spazzolamento molto lunghi, la definizione dei tempi di esposizione richiede un esame particolare e per esso ci riferiamo alla figura 4 ed a due esempi numerici. Supponiamo che lo schermo sia costituito da 10 divisioni orizzontali ed adottiamo per il nostro primo esempio una velocità di spazzolamento di 10 ms per divisione ed un tempo di posa di 1/30 di secondo (cioè 33 ms). Durante questo tempo lo spot percorrerà solo 3,3 divisioni orizzontali e la sola zona di traccia AB, come da figura 4, sarà fotografata.

Non è possibile sapere a priori ove si posizionerà questa zona.

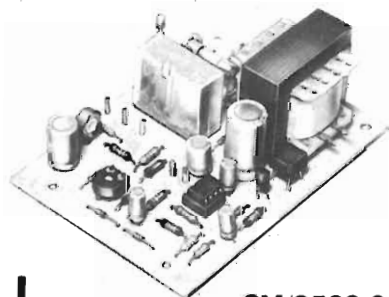
Cio nonostante conservando la stessa base dei tempi, predisponiamo ora una durata di posa di 1/8 di secondo, cioè 125 ms.

Si registrerà in tal modo una traccia completa (100 ms), alla quale va aggiunta una zona di 25 ms di riproduzione supplementare. Sulla fotografia due divisioni risulteranno quindi sovrainpresse esprimendo il raddoppio della traccia, che apparirà sulla fotografia parzialmente più luminosa.

### La riproduzione su carta

La scelta della riproduzione su carta brillante o satinata, è un problema di valutazione personale. I formati 9 x 12 cm e 13 x 18 cm sono abbondantemente sufficienti per una buona riproduzione dei dettagli. Di contro, non è sempre necessario scegliere il massimo contrasto (gradazione 5) per ottenere una buona traccia bianca su fondo nero. La durata dell'esposizione sull'ingranditore, dopo aver fatto qualche esperienza, rimane sempre la stessa grazie alla costanza dei negativi ottenuti.

In ogni caso, considerando che i negativi non dovrebbero contenere alcun grigio, la libertà di posa rimane ampia e risulta difficile compiere errori grossolani.



SM/8560-00

• KS 560 •



## SEGNALATORE DI CHIAMATA TELEFONICA

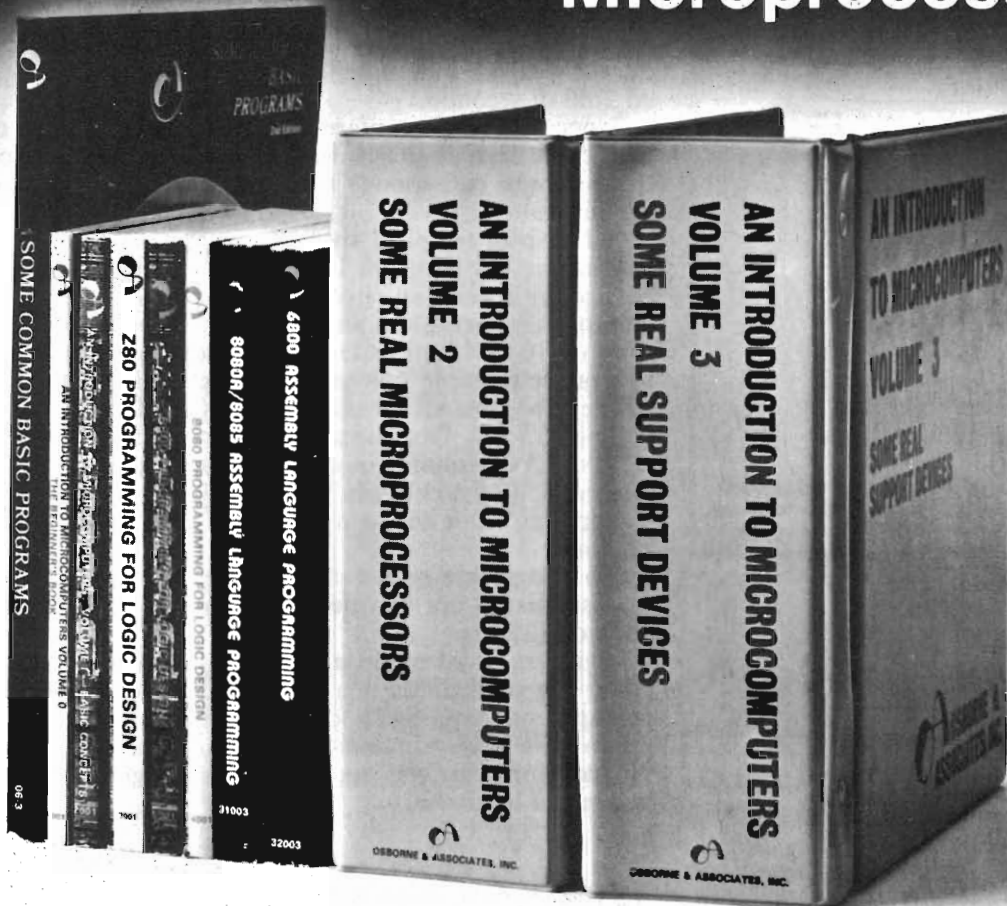
Un semplice dispositivo che permette di amplificare il segnale di chiamata telefonica, con l'azionamento, anche a distanza, di dispositivi luminosi o sonori. Dispositivo indispensabile negli uffici, ville, appartamenti ma soprattutto in ambienti in cui il telefono normalmente non viene installato.

Non richiede alcun intervento sulla linea telefonica ed è quindi facilmente installabile e spostabile da un apparecchio telefonico ad un altro.

### CARATTERISTICHE TECNICHE

- Alimentazione: 220 Vc.a.
- Ingresso: pick-up magnetico imp. 400-500 Ω
- Uscita: contatto di relé 3A tens. max. 220 V
- Tempo di intervento: circa 0,1 secondi
- Tempo di rilascio: circa 0,5 - 1 secondi

# Microprocessor Books



## Vol. 0 The Beginner's Book

Questo libro è dedicato ai principianti in assoluto. Chi ha visto i computer solo alla TV o al cinema può iniziare con questo libro che descrive i componenti di un sistema microcomputer in una forma accessibile a tutti. Il volume 0 prepara alla lettura del Volume 1.

circa 300 pagine L. 12.000 (Abb. L. 10.800)

## Vol. 1 Basic Concepts

Il libro ha stabilito un record di vendita negli Stati Uniti, guida il lettore dalla logica elementare e dalla semplice aritmetica binaria ai concetti validi per tutti i microcomputer. Vengono trattati tutti gli aspetti relativi ai microcomputer che è necessario conoscere per scegliere o usare un microcomputer.

circa 400 pagine L. 13.500 (Abb. L. 12.150)

## Vol. 2 Some Real Microprocessors

Tratta in dettaglio tutti i maggiori microprocessori a 4-8 e 16 bit, disponibili sul mercato. Vengono analizzate a fondo più di 20 CPU in modo da rendere facile il loro confronto e sono presentate anche le ultime novità, come l'Intel 8086 e il Texas Instruments '9940. Oltre ai microprocessori sono descritti i relativi dispositivi di supporto.

Il libro è a fogli mobili ed è fornito con elegante contenitore. Questo sistema consente un continuo aggiornamento dell'opera.

circa 1400 pagine L. 35.000 (Abb. L. 31.500)

## Vol. 3 Some Real Support Devices

È il complemento del volume 2. Il primo libro che offre una descrizione dettagliata dei dispositivi di supporto per microcomputers.

Fra i dispositivi analizzati figurano: Memorie, Dispositivi di I/O seriali e paralleli, CPU, Dispositivi di supporto multifunzioni, Sistemi Busses. Anche questo libro è a fogli mobili con elegante contenitore per un continuo aggiornamento. Alcune sezioni che si renderanno disponibili sono: Dispositivi per Telecomunicazioni, Interfacce Analogiche, Controllers Periferici, Display e Circuiteria di supporto.

circa 700 pagine L. 20.000 (Abb. L. 18.000)

## 8080 Programming for Logic Design 6800 Programming for Logic Design Z-80 Programming for Logic Design

Questi libri descrivono l'implementazione della logica sequenziale e combinatoriale utilizzando il linguaggio Assembler, con sistemi a microcomputer 8080-6800-Z-80.

I concetti di programmazione tradizionali non sono né utili né importanti per microprocessori utilizzati in applicazioni logiche digitali; l'impiego di istruzioni in linguaggio assembler per simulare packane digitali è anch'esso errato.

I libri chiariscono tutto ciò simulando sequenze logiche digitali. Molte soluzioni efficienti vengono dimostrate per illustrare il giusto uso del microcomputer. I libri descrivono i campi di incontro del programmatore e del progettista di logica e sono adatti ad entrambe le categorie di lettori.

circa 300 pagine cad. L. 13.500 (Abb. L. 12.150)

## 8080A/ 8085 Assembly Language Programming 6800 Assembly Language Programming

Questi nuovi libri di Lance Leventhal sono "sillabari" nel senso classico della parola, del linguaggio assembler.

Mentre con la serie Programming for Logic Design il linguaggio Assembler è visto come alternativa alla logica digitale, con questi libri il linguaggio Assembler è visto come mezzo di programmazione di un sistema microcomputer. Le trattazioni sono ampiamente corredate di esempi di programmazione semplice.

Un altro libro della serie, dedicato allo Z-80, sarà disponibile a breve termine.

circa 500 pagine cad. L. 13.500 (Abb. L. 12.150 cad.)

## Some Common BASIC Programs

Un libro di software base comprendente i programmi che riguardano i più diversi argomenti: finanziari, matematici, statistici e di interesse generale. Tutti i programmi sono stati testati e sono pubblicati con i listing sorgente. Vengono inoltre descritte le variazioni che il lettore può apportare ai programmi.

circa 200 pagine L. 13.500 (Abb. L. 12.150)

**CEDOLA DI COMMISSIONE LIBRARIA** - Da inviare a Jackson Italiana Editrice s.r.l. - Piazzale Massari, 22 - 20125 Milano

Spedizione contrassegno più spese di spedizione  Pagamento anticipato con spedizione gratuita.

Nome .....	Vol. 0 - The Beginner's Book	L. 12.000	(Abb. L. 10.800)
Cognome .....	Vol. 1 - Basic Concepts	L. 13.500	(Abb. L. 12.150)
.....	Vol. 2 - Some Real Microprocessors	L. 35.000	(Abb. L. 32.000)
Via .....	Vol. 3 - Some Real Support Devices	L. 20.000	(Abb. L. 18.000)
.....	8080 Programming for Logic Design	L. 13.500	(Abb. L. 12.150)
C.A.P. ....	6800 Programming for Logic Design	L. 13.500	(Abb. L. 12.150)
Città .....	Z-80 Programming for Logic Design	L. 13.500	(Abb. L. 12.150)
Data .....	8080A/8085 Assembly Language Progr.	L. 13.500	(Abb. L. 12.150)
Firma .....	6800 Assembly Language Programming	L. 13.500	(Abb. L. 12.150)
Codice Fiscale .....	Some Common Basic Program	L. 13.500	(Abb. L. 12.150)

Abbonato  Non abbonato

**SCONTO 10% PER GLI ABBONATI**

SEL 5/80



OSBORNE & ASSOCIATES, INC.

Distributore esclusivo per l'Italia:



JACKSON ITALIANA EDITRICE srl

in vendita presso tutte le sedi G.B.C



## Frequenzimetro digitale "FC-841"

di S. Micali

*Nella nostra rassegna di strumenti che possono essere consigliati, questo merita senza dubbio una buona nota. Il lettore immagini un frequenzimetro digitale che giunge a 60 MHz e può servire a tutti gli impieghi tradizionali di laboratorio, con uno speciale accento nel monitoring delle frequenze d'emissione CB-OM. Se noi diciamo che costa meno di 100.000 lire, va bene? Beh, crediamo proprio di si...*

Il frequenzimetro digitale, pur essendo ritenuto dopo l'oscilloscopio lo strumento più utile per il progettista, il tecnico o l'appassionato, nel campo delle telecomunicazioni, soffriva sino ad ora di una diffusione un pò limitata a causa del prezzo; più orientato verso le 200.000 lire che le 150.000.

Tratteremo qui brevemente del primo frequenzimetro distribuito in Italia che sfonda il famoso "muro" delle centomila lire, costando qualcosa di meno: si tratta del SO AR "FC-841".

Meno di centomila? Esatto; anche se il costo della vita aumenta in modo verticale, il progresso e la produzione di beni massificata, talvolta genera queste piacevoli sorprese.

Ma la produzione in grande stile, non produce anche un decremento qualitativo?

In certi casi si, in altri non è vero. Talvolta, le realizzazioni in grandi serie producono dei continui miglioramenti dei prodotti: vediamo ad esempio gli aerei. Sia i DC-8 che i Trident costruiti in catena di montaggio, sono assai migliori dei prototipi. E che dire delle automobili? L'attuale Fiat 127, non è largamente superiore al modello primitivo? E la 128?

In qualunque campo in cui il progresso si affacci in maniera preponderante, la qualità si giova della produzione. Un esempio eclatante è quello dei calcolatori tascabili, in elettronica, ma i frequenzimetri digitali non sono molto lontani dai detti, come tecnologia.

Forse proprio grazie agli sforzi che nanno sospinto e migliorato la produzione nelle serie successive, possiamo avere un frequenzimetro da 60 MHz ad un costo moderato come quello detto.

Il SO AR "FC-841", non è in qualche modo uno strumento semplificato, ma anzi rientra a pieno diritto tra gli ausili di laboratorio.

Vediamo le principali caratteristiche.

**Display:** LED a setti segmenti, quattro cifre. Le quattro cifre, potrebbero sembrare gravemente limitative, per quanto attiene al dettaglio delle misure, ma si deve considerare che la lettura RF va sempre eseguita in MHz e kHz: allo scopo vi è un apposito deviatore. Nella portata in MHz, la risoluzione è di 10 kHz, mentre per i kHz giunge a 10 Hz: davvero non male! In pratica, impiegando il commutatore MHz-kHz, il display offre le medesime letture che sarebbero fattibili con 7 cifre, quelle presenti nei frequenzimetri super-costosi.

**Sensibilità:** l'apparecchio, alle frequenze basse, manifesta un'elevata sensibilità; 60 mV. Man mano che le frequenze salgono, come in tutti gli apparati similari, il parametro decresce, sino a raggiungere i 20V, al limite alto delle misure fattibili. Si deve però considerare che oltre ai 30 MHz è possibile impiegare un prescaler, ed in tutti i casi, se si prova un apparato emittente, prima destinazione di questo frequenzimetro, la sonda-spira da connettere ai terminali d'ingresso, genera una tensione molto ampia.

*Responso alle frequenze basse:* l'apparecchio giunge a soli 10 Hz, ed in tal modo risulta ottimo anche per le prove nell'audio.

*Temperatura di lavoro:* com'è noto, questo è un parametro piuttosto critico, per gli strumenti digitali, ma il frequenzimetro FC-841 lavora al minimo delle prestazioni garantite in un arco di valori di temperatura molto ampio: da 0°C a +40°C; in tal modo può essere adottato per misurazioni all'esterno del laboratorio, nell'uso mobili e simili. La temperatura di magazzinaggio, che ha una gamma che corre tra -20°C e +70°C facilita l'impiego mobile, in condizioni severe.

*Alimentazione:* si possono impiegare pile entrocontenute a stilo, oppure l'adattatore di rete, nell'uso da banco. Vi è quindi una totale indifferenza per l'impiego come strumento portatile o "fisso" da banco.

*Dimensioni:* se il frequenzimetro non è proprio tascabile, ha misure simili a quelle che sono di norma per questo genere di strumenti: misura solo 100 mm in larghezza, per 32 in altezza per 120 in profondità, quote che sono dissimili rispetto a quelle di un comune tester analogico.

*Peso:* lo strumento pesa poco più di mezzo Kg., quindi è leggero; per la precisione, 550 grammi.

### Il pannello

Questo è riportato nella *figura 1*. I simboli numerici hanno i riferimenti che seguono:

- 1) Interruttore generale.
- 2) Display digitale, l'indicazione può essere in MHz o in kHz a seconda di come è regolato l'apposito controllo del tempo di gating.
- 3) Connettore BNC.
- 4) Deviatore del tempo di gating (accumulo-conteggio). Se è posto a sinistra, la lettura è in MHz, ed il tempo è 10 ms. Se è posto a destra, la lettura è in KHz ed il tempo è 1 s.
- 5) Comparto delle pile.

### Come si usa il frequenzimetro

Prima di tutto occorre alimentare lo strumento, inserendo nel vano-pile degli adatti elementi allo zinco-carbone o alcalini.

Ci si deve assicurare che le polarità siano giuste.

Per togliere il coperchio dello scompartimento si devono asportare le viti di fissaggio. In alternativa, è possibile usare "l'adattatore di rete" appositamente previsto, che sarà senza dubbio da preferire nelle misurazioni al ban-

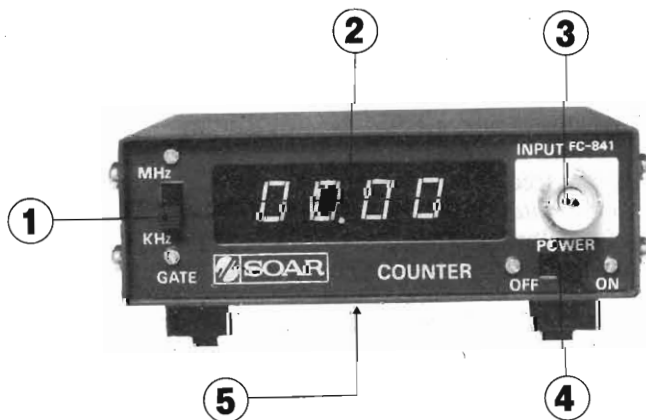


Fig. 1 - Pannello frontale dello strumento. Le funzioni dei vari controlli sono spiegate nel testo.

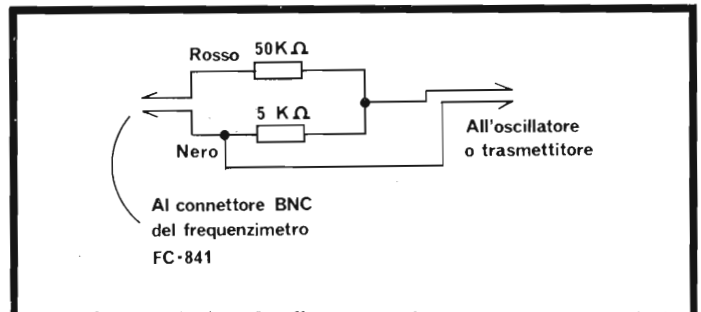
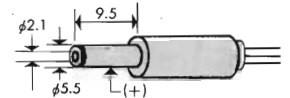


Fig. 2 - Connessione da effettuare per le misure superiori ai 20 V.

Fig. 3 - Adattatore per l'alimentazione esterna. Il negativo è il punto centrale, il positivo l'armatura esterna.



co, quando il frequenzimetro deve rimanere acceso a lungo.

Attivato l'interruttore generale, sul display deve comparire l'indicazione 00.00. Il punto decimale deve lampeggiare.

Al BNC d'ingresso, si deve collegare il cavo pick-up munito di coccodrilli terminali, e questi ultimi devono essere applicati al circuito da valutare.

Nel caso che misurino frequenze piuttosto basse, o audio, la connessione deve essere diretta. Nel caso che misuri un trasmettitore ad onde corte (per esempio CB), i coccodrilli saranno riuniti in modo da formare una sorta di spira, e questa sarà accoppiata induttivamente ad una delle bobine dello stadio finale (in pratica, a tutto lo stadio finale, dato che sarà anche un accoppiamento di tipo induttivo-capacitivo).

Per leggere la frequenza, il deviatore del tempo di gating sarà prima portato a sinistra, per leggere i MHz, poi a destra per i kHz; in tal modo, per esempio si potrà ottenere una indicazione di, poniamo, 50.120.009 Hz; precisa, come si vede.

Se la tensione del segnale da misurare supera i 20V da picco a picco, tra l'apparecchio sottoposto a misura ed il frequenzimetro è necessario inserire un attenuatore: *figura 2*.

Questo deve essere realizzato tramite resistenze *non induttive*, altrimenti si potrebbero avere delle instabilità.

Le norme generali d'impiego per questo strumento sono analoghe a quelle di ogni altro "digimeter". Prima di tutto, se si lavora in presenza di forti campi elettromagnetici spuri, le letture possono risultare instabili, o al limite persino sbagliate. È quindi bene spegnere o allontanare gli apparecchi disturbanti, e nel caso che ciò non sia possibile, è necessario allontanarsi e compiere la misura o le misure ad una ragionevole distanza.

Non si deve sottoporre il frequenzimetro a temperature troppo elevate o troppo basse; per ottenere la miglior precisione, è bene operare alle temperature normalmente presenti nelle abitazioni e nei laboratori. Non lo si deve accostare ai caloriferi, alle stufe, e d'estate non lo si deve lasciare sotto il sole a picco. Al tempo stesso, è bene che l'umidità rimanga a valori normali.

La *figura 3* mostra lo spinotto da impiegare per l'alimentazione esterna; il polo positivo è quello esterno.

# "Proto-Board" 203A

di Filippo Pasqualetto

*Abbiamo già parlato diverse volte dei "Proto Board" CSC, quindi, con ogni probabilità i lettori conoscono queste utilissime basi sperimentali che consentono di collaudare qualunque circuito in pratica, di effettuare tutte le sostituzioni necessarie per i componenti, di tentar varianti e modifiche pur senza dover saldare nulla. Sino ad ora, comunque, abbiamo presentato i modelli più semplici, che pur potendo essere impiegati dai professionisti dell'elettronica, non erano specificamente professionali. Stavolta tratteremo di quello che potremmo definire un "super PROTO BOARD". Si tratta del modello 203A, che comprende nel suo interno ben tre alimentatori stabilizzati ed in tal modo risulta essere un vero e proprio "banco di prova" indipendente.*

Il "Proto Board 203A", è un sistema compatto, solido, facilmente trasportabile da un banco all'altro. Misura 6,6 pollici (circa 16,6 cm) per 9,75 pollici (circa 24,8 cm), per 3,2 pollici (circa 8 cm). È formato da un involucro metallico che contiene tre alimentatori stabilizzati per mezzo di IC a tre terminali, in grado di erogare la tensione standard per circuiti TTL, da un minimo di 4,75 V ad un massimo di 5,25 V (la stabilizzazione è migliore dell'1%), più una tensione "duale" a 15 V (+15 V e -15 V con zero centrale) che serve per alimentare altri integrati diversi, come i C-MOS, ed in particolare gli amplificatori operazionali.

L'alimentazione "duale" è a sua volta stabilizzata per l'1% di massimo scarto, e sia questa che l'altra a 5 V, hanno un ronzio residuo massimo di 10 mV a 250 mA di carico.

Sul fronte del contenitore metallico sono fissate le classiche basette CSC con i contatti a molla sulle quali si assemblano i circuiti da provare, e come si vede nella figura 1, tali basette sono 3 "QT-59S", 4 "QT-59B" ed 1 "QT-47B".

Con questo equipaggiamento, il Proto Board può ospitare sino a 24 circuiti integrati, ciascuno a 14 terminali, con la relativa circuiteria (!). Si possono quindi collaudare, perfezionare, studiare circuiti anche *molto* complessi, sia nel campo del digitale, che nel lineare. Con 24 circuiti integrati ed accessori, si può ad esempio costituire il nucleo centrale di un micro-elaboratore, o tutto il generatore di note di un organo elettronico, o simili.

Vediamo ora come s'impiega il PB-203A, che è distribuito già montato pronto per il funzionamento e con la garanzia della Casa.

Svolto il cordone di rete, la spina relativa può essere innescata in una presa che eroghi 220V. Azionando l'in-

teruttore generale, la lampada-spia dell'interruttore deve accendersi.

A questo punto, gli alimentatori sono in funzione, erogando, come si è detto, +5 V ad 1A, nonché +15 V e -15 V a 0,5 A.

Queste tensioni sono disponibili ai serratili collocati "in alto" se si vede il dispositivo di fronte, come nella figura 1. Il serrafilo nero è collegato alla massa generale, e serve come ritorno comune dell'alimentazione.

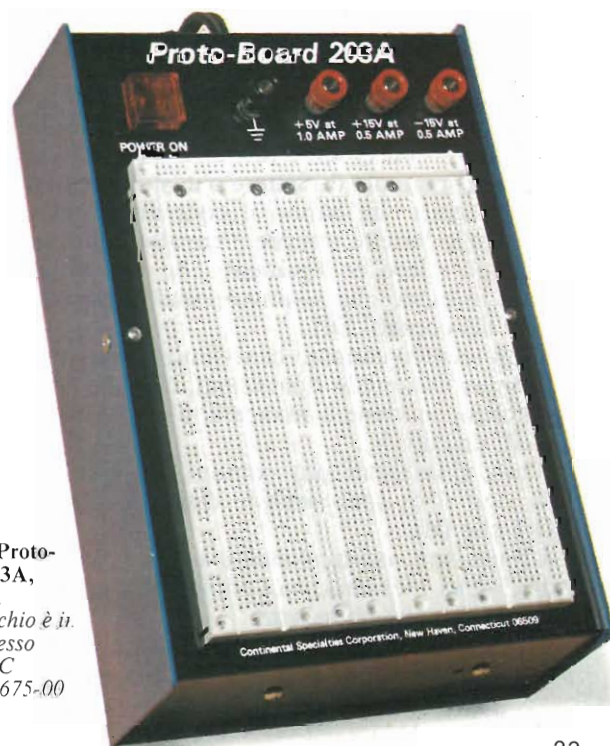


Foto del "Proto-Board" 203A, della CSC. L'apparecchio è in vendita presso le sedi GBC cod. SM/4675-00

Per poter avere "sottomano" le tensioni, in tutti i punti che devono essere attivati, pur effettuando connessioni molto corte e *pratiche*, si impiegano 10 linee di distribuzione, che si vedono sempre in *figura 1*. Vi sono due file di fori orizzontali, con 40 contatti ciascuna (si osservi la basetta "sottile" in alto) più 8 file di fori di contatto verticali (anche queste sono indicate nella *figura 1*) ciascuna delle quali reca 50 contatti. Ripetiamo che con questo sistema così articolato di distribuzione, si evita ogni "filo lungo a spasso" e la maggior parte di incroci e complicazioni.

La *figura 1*, mostra un sistema di distribuzione razionale; uno tra i tanti possibili, com'è ovvio.

I ponticelli che vanno dai serratili alla basetta di distribuzione posta orizzontalmente, sopra le altre, e da questa alle basette di distribuzione posta in senso longitudinale, devono essere eseguite con del filo in rame rigido del diametro di 1,2 mm, meglio se stagnato in superficie.

Se si preferisce impiegare del filo come detto, ma munito di copertura isolante in vipla, i terminali andranno privati della guaina per una lunghezza di circa un centimetro, ad assicurare una inserzione facilitata e senza problemi nei fori di contatto delle basette.

Dopo aver assemblato alcuni circuiti, evidentemente si saranno eseguiti numerosi ponticelli di alimentazione; suggeriamo di non gettarli via, ma di conservarli in una scatole. Riutilizzandoli, oltre ad ottenere un piccolo risparmio, non si sprecherà tempo.

### L'inserzione delle parti

Alcune note sull'impiego delle basette per assemblaggi sperimentali. Gli IC vanno sempre montati sulle mezzerie, rappresentate da scanalature longitudinali. Una fila di terminali sarà inserita nei fori a destra della scanalatura, l'altra a sinistra. Premendo delicatamente sull'integrato, i "pin" penetreranno nei fori con la massima facilità, in quanto il passo coincide. Un leggerissimo "click" indicherà che l'IC è fissato.

Una volta che il circuito allo studio sia sperimentato a fondo, e non sembri possibile alcun miglioramento ulteriore, o una volta constatato che non da le prestazioni attese (succedel), per il recupero degli IC, si deve infilare la lama di un cacciavite da manopole sotto al corpo degli integrati approfittando della scanalatura e far leva. La stessa procedura sarà ripetuta dall'altro lato dell'IC. Estrahendo in tal modo i vari DIL ad 8, 14, 16 terminali, non vi è il pericolo di flettere o di storcere i terminali.

Gli integrati che hanno il contenitore TO-5, possono essere sulle basette sempre a cavallo delle mezzerie preformando i loro collegamenti con una pinza dal becco piatto, in modo che assumano una disposizione simile a quella dei contatti DIL.

Ogni tecnico conosce benissimo questa operazione che è comune durante le riparazioni, o anche nello studio dei prototipi, se viene a mancare, al momento, la versione DIL di un dato IC.

Tutti gli integrati più comuni, ad esempio il 741, il 748, o il 555, sono sempre disponibili sia in versione TO-5 che DIL.

I transistori, possono essere a loro volta inseriti "a cavallo" della mezzeria, così come con i terminali allineati su di un lato di una basetta.

I diodi, le resistenze, i condensatori, le impedenze, possono avere i loro terminali semplicemente infilati nei

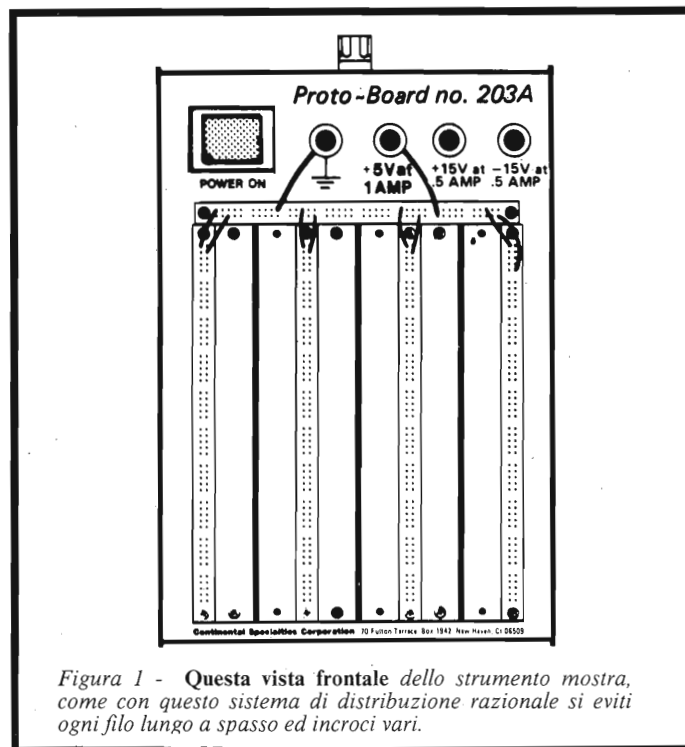


Figura 1 - Questa vista frontale dello strumento mostra, come con questo sistema di distribuzione razionale si eviti ogni filo lungo a spasso ed incroci vari.

fori. È da notare, che se non vi sono problemi di induttanze o capacità parassitarie, come avviene ad esempio nei circuiti RF o commutatori ad altissima velocità, i terminali possono essere lasciati lunghi, per un recupero integrale.

Parti meno comuni, come pulsanti, commutatori, potenziometri, trasformatori e simili, possono essere montati sulle basette saldando ai loro terminali dei fili rigidi in rame da 1 mm, che saranno accomodati nei fori.

Poiché la foratura ha il passo in frazioni di pollice, spesso, quarzi, trimmer resistivi, compensatori, trasformatori di media frequenza per circuiti stampati e simili hanno i terminali che penetrano direttamente nelle basette senza che ci sia la necessità di fili adattatori.

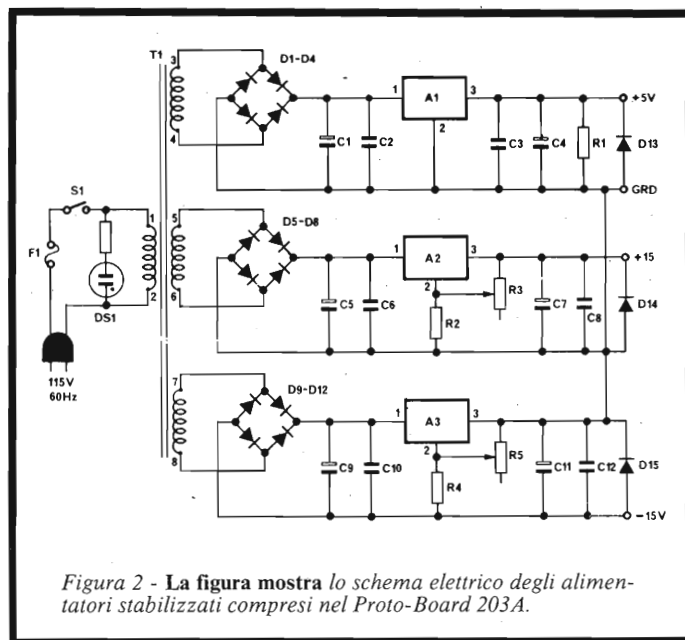


Figura 2 - La figura mostra lo schema elettrico degli alimentatori stabilizzati compresi nel Proto-Board 203A.



## Il recupero dei pezzetti di filo penetrati nei fori

Tal volta un filo si tronca netto a raso della superficie delle basette, e non è possibile nemmeno estrarli con le pinzette a molla del tipo detto "strappaciglie".

In questo caso, vi sono due sistemi per eliminarli.

Il più semplice è spingerli in basso, "dentro" alle basette, con uno spillo. I pezzetti di filo non hanno alcun effetto dannoso e non infirmano la validità del contatto.

Il sistema più "tecnico" è ovviamente più complesso, come avviene sempre, ma conduce ad un risultato perfetto: il recupero dello spezzone. Per seguire quest'altra via, si deve aprire il contenitore togliendo le quattro viti angolari nel retro, poi la basetta interessata, asportando le viti a testa fresata che la trattengono dall'interno.

Ora, si scollerà con gran cura la base vinilica che protegge i contatti della base, inferiormente. In tal modo appariranno le strisce di contatti posti sotto ai fori. La striscia interessata dallo spezzone di filo può essere asportata "spingendola fuori" con uno spillo. A questo punto, il troncone di filo può essere scartato, la fila rimessa a posto delicatamente, la copertura reincollata premendola bene, e la basetta, finalmente può essere rimontata al suo posto, stringendo le viti sottostanti.

Il lavoro terminerà rimontando il contenitore.

**ATTENZIONE! Mentre si stringono le viti che fissano la basetta, non si deve applicare uno sforzo torcente eccessivo, altrimenti è possibile danneggiare la superficie plastica.**

## Gli alimentatori regolati

La figura 2 mostra lo schema elettrico degli alimentatori stabilizzati compresi nel Proto Board 203A.

Il trasformatore d'alimentazione è unico, e tre secondari offrono le necessarie tensioni, che sono rettificare, poi filtrate, e rese stabili da IC del tipo 7805 a "tre terminali".

Ciascuno di questi integrati, comprende in sé l'equivalente di 18 transistori, 2 diodi zener, 20 resistenze. Ad evitar che possano autooscillare in determinate circostanze d'impiego "difficile", al loro ingresso ed alla loro uscita, sono connessi dei condensatori da 0,1  $\mu$ F, che al tempo stesso servono come bypass per l'eventuale radiofrequenza.

Per ottenere la tensione in uscita di 15 V (sul ramo positivo e negativo) s'impiegano i trimmer R3 ed R5 che collegano i terminali 2 e 3. Come si vede, il terminale 2 di ciascun IC interessato alla regolazione dei 15 V, non giunge direttamente a massa, ma alla resistenza R2, oppure R4, che forma un partitore di tensione con i trimmer detti. Gli alimentatori sono già regolati in fabbrica, e NON necessitano di alcun aggiustamento successivo, a meno che non avvengano guasti. L'eventualità di un guasto è peraltro abbastanza rara, visto che gli IC sono autoprotetti sia dai cortocircuiti che dall'eccessivo riscaldamento originato da sovraccarichi.

## L'impiego del "Proto-Board 203A"

Il PB 203A è particolarmente indicato per eseguire il montaggio sperimentale di qualunque apparecchio che utilizzi circuiti integrati, dai TTL ai C-MOS, dagli ECL agli amplificatori operazionali; sia nel campo dell'audio che in quello TV, nelle logiche, nei comparatori, nei sistemi a sincronizzazione di fase e simili.

Durante gli assemblaggi, si devono prendere tuttavia alcune precauzioni:

**Anelli di massa:** un anello di massa, è una caduta di tensione che avviene lungo la massa comune, causata da uno stadio di potenza che ha una connessione verso la massa comune molto prolungata.

Questa caduta di tensione che può anche essere minima, nel campo dei mV e meno, appare come parte del carico. Se l'ingresso di un preamplificatore o un relativo circuito di massa è collegato lungo uno di questi "anelli" può scaturire una violenta oscillazione, così come altri fenomeni parassitari.

Per prevenire ciò, gli stadi finali di potenza, devono essere collegati alle linee di trasferimento dell'alimentazione con dei collegamenti *brevi*; i più corti che sia possibile eseguire, ed i preamplificatori è bene che tornino alla massa in un altro punto.

Osservando la semplice regola detta, si possono risparmiare delle noiose ricerche del difetto che causa l'innescio. Diversi IC per audio, prevedono proprio diversi terminali di massa per evitare che si realizzino tali "circuiti" parassitari.

**I condensatori bypass:** anche se gli alimentatori compresi nel PB 203A sono ben filtrati e presentano una impedenza di uscita bassa, talvolta, invece di commutare o svolgere altra funzione prevista.

Per tale ragione, è necessario impiegare dei condensatori di bypass ben distribuiti. La loro principale collocazione è proprio accanto al terminale positivo degli IC

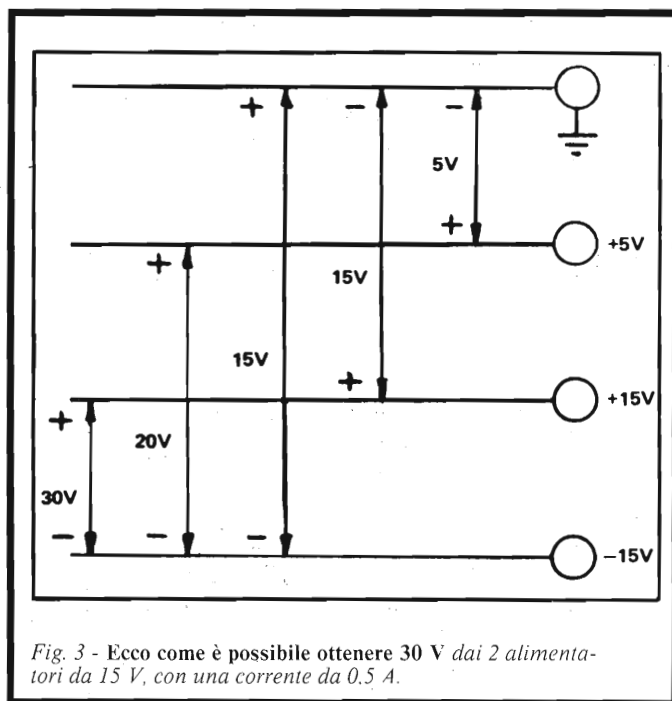
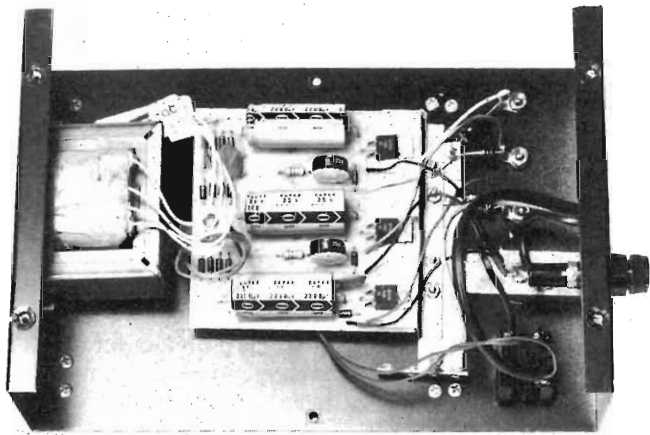


Fig. 3 - Ecco come è possibile ottenere 30 V dai 2 alimentatori da 15 V, con una corrente da 0.5 A.



Vista interna del "Proto-Board" 203A CSC.

che servono per un tale progetto. Il condensatore tipico per questo impiego, è il ceramico da 0,1  $\mu\text{F}$ .

Non si devono impiegare condensatori del vecchio tipo a carta, come bypass e nemmeno gli elettrolitici, che hanno una induttanza parassitaria elevata, quindi per segnarli che siano oltre al MHz non svolgono più, praticamente, alcuna funzione utile.

Anche gli integrati digitali devono essere ben bipassati; se manca la funzione, questi possono non resettarsi, o presentare un trigger instabile, o una insidiosa instabilità dalle cause apparentemente oscure.

### Possibili combinazioni degli alimentatori

Come mostra la figura 3, è possibile ottenere 30 V dai due alimentatori da 15 V, con una corrente massima di 0,5A. In tal caso, la tensione sarà unipolare, con il negativo al -15 V ed il positivo al +15 V.

È anche possibile aggiungere la tensione di +5 V a quella negativa di 15 V ottenendo 20 V. Il carico deve essere collegato tra -15 V e +15 V.

In sostanza, combinando opportunamente gli alimentatori, si possono ottenere le seguenti tensioni: 5 V, 15 V, 20 V, 30 V, nonché +/-15 V per gli amplificatori operazionali.

**ATTENZIONE:** in nessun caso si deve collegare un carico tra le uscite +5 V e +15 V. Procedendo si può danneggiare l'alimentatore a +5 V.

## CERCAPERSONE SUPERBEEP

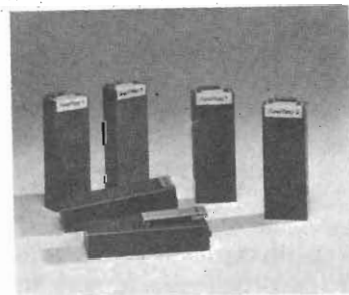
Caratteristiche tecniche:

### Trasmittente

- Con 6 o 12 tasti di chiamata
- Frequenza di lavoro: 27 MHz
- Potenza di uscita: 1,2 Watt/52 Ohm
- Portata media: 1 Km
- Alimentazione: 220 V AC/6 Watt
- Fornito con antenna di trasmissione

### Ricevitore

- Alimentazione con pile al mercurio
- Autonomia di 6 mesi
- Clip di attacco per taschino
- Peso grammi 110



Prezzo a richiesta

## COMPUPHONE 728

Caratteristiche:

1. Combinatore con capacità di memorizzare fino a 100 numeri di 12 cifre.
2. Il display (visualizzatore) di 14 cifre, verde fluorescente, indica il numero telefonico formato e l'ora.



3. Chiamata automatica con codice numerico di 2 cifre (00-99).
4. Chiamata manuale pigiando i tasti; il numero impostato appare sul display.
5. Ripetizione istantanea del numero.
6. Orologio a 3 zone di tempo.
7. Cronometro.
8. Può essere programmato per l'uso in qualsiasi sistema telefonico nel mondo.
9. Batteria ricaricabile in caso di mancanza di corrente.

Prezzo L. 200.000 + IVA

**ITALSTRUMENTI** s.r.l.  
TECNOLOGIE MODERNE



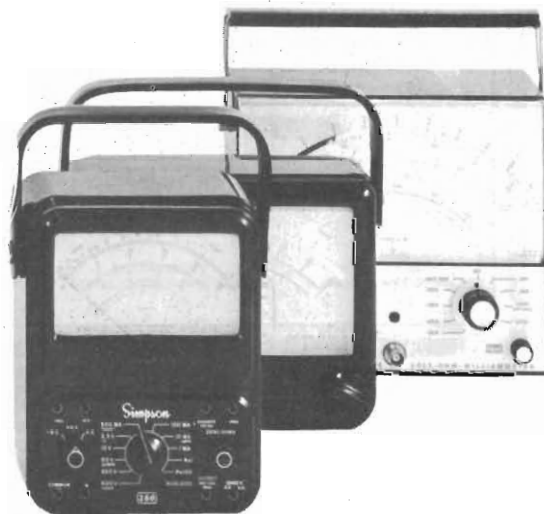
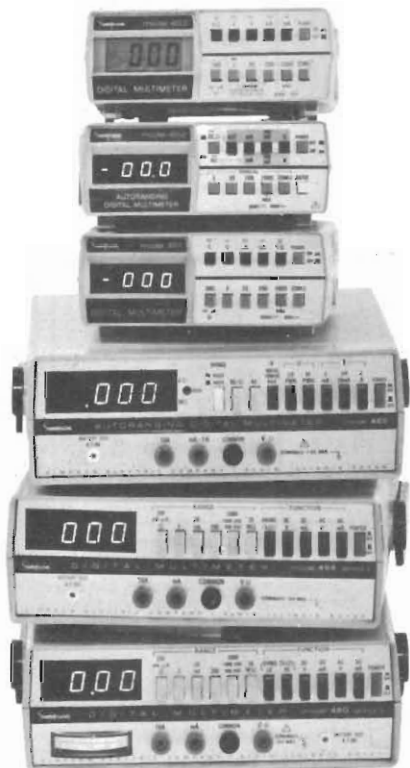
V.le del Caravaggio, 113 - ROMA  
Tel. 06/51.10.262

# Simpson

INSTRUMENTS THAT STAY ACCURATE

# A. D.

## Dall'Analogico al Digitale

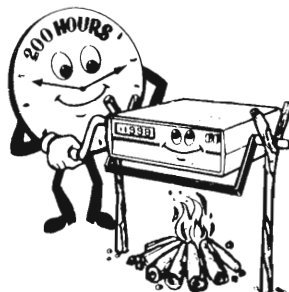


La SIMPSON, sinonimo del più famoso tester analogico (il Mod. 260), è ora diventata anche sinonimo dei più venduti multimetri digitali. Per cui prima di decidere l'acquisto di un digitale (o di un analogico) Vi conviene interpellarci per avere una completa documentazione sui diversi modelli disponibili (ve n'è uno per ogni specifica esigenza) tutti a prezzi popolari!



### MOD. 710 FREQUENZIMETRO DIGITALE

ad un prezzo record così basso da renderlo alla portata di tutti. Le caratteristiche sono professionali: 6 cifre LED, 10 Hz a 60 MHz (70 MHz opzionali), stabilità 10 ppm, risoluzione 1 Hz, filtro d'ingresso.



### AFFIDABILITA'

Ogni digitale Simpson passa una rigorosa prova di cottura di 200 ore prima della spedizione. Potete fidarvi!

RIVENDITORI AUTORIZZATI CON MAGAZZINO: **BOLOGNA:** Radio Ricambi (307850); **FIRENZE:** Paoletti (294974); **GENOVA:** Gardella Elettronica (873487/8); **NAPOLI:** Bernasconi & C. (285155); **CATANIA:** Importex (437086); **TORINO:** Petra Giuseppe (597663); **VERONA:** Radio Comunicazioni Civili (44828); **CAGLIARI:** Ecos (373734); **GORIZIA:** B & S Elettronica Professionale (32193); **PADOVA:** RTE (605710); **LA SPEZIA:** LES (507265); **ROMA:** GB Elettronica (273759); **TERMOLI:** GBC-G. D'Apice (71195)



Sede: 20121 Milano - Via T. da Cazzaniga 9/6  
Tel. (02) 34.52.071 (5 linee)  
Filiale: 00185 Roma - Via S. Croce in Gerusalemme 97 - Tel. (06) 75.76.941/250

Alla VIANELLO S.p.A. - MILANO

SR5/80S

Inviatemi informazioni complete, senza impegno

NOME .....

SOCIETA'/ENTE .....

REPARTO .....

INDIRIZZO .....

CITTA' .....

TEL. ....





# Tracciature per semiconduttori di piccola e media potenza

prima parte di L. Simonato

*Descriviamo il progetto e la realizzazione di un utile strumento per chi lavora con ogni tipo di semiconduttore: abbinando il circuito descritto ad un oscilloscopio otteniamo un tracciatura con il quale misurare o verificare i parametri tipici di qualsiasi diodo o transistor, sia bipolare sia ad effetto di campo. Con l'uso di moderni amplificatori operazionali si sono ottenute caratteristiche semiprofessionali pur contenendo il costo complessivo a portata dell'hobbista e del riparatore.*

Con questo strumento ci proponiamo di tracciare sullo schermo di un oscilloscopio la curva o la famiglia di curve che legano tra loro correnti e tensioni misurate ai capi di un bipolo.

Nel caso di una famiglia di curve, ogni curva sarà tracciata per un valore costante di una tensione o di una corrente di controllo; abbiamo scelto la corrente di base per i transistori bipolari e la tensione fra gate e source per i transistori tipo fet e mosfet.

Lo schema di principio del tracciatura che descriviamo in questo articolo è in *figura 1*. Come possiamo osservare, l'apparecchio è composto da due generatori di tensione, indicati con  $E_1$  e  $E_2$ , da un generatore di corrente ( $B_1$ ) e da due amplificatori di misura, denominati  $A_1$  e  $A_2$ .

Il generatore  $E_1$  genera una tensione a rampa, variabile linearmente fra un minimo ed un massimo stabiliti. La tensione generata da  $E_1$  è applicata, tramite  $R_c$  ed  $R_e$

al bipolo in prova, la cui tensione e corrente conseguente vengono così fatti variare con continuità in modo tale che ad ogni ciclo della rampa prodotta da  $E_1$  viene definita completamente una caratteristica del bipolo.  $R_c$  funge da resistore di carico del bipolo stesso.

Nel caso che il bipolo in prova sia un transistor, dotato di un terzo terminale che chiamiamo di controllo, è evidente che la caratteristica tensione/corrente tracciata da  $E_1$  dipende dallo stato del terminale di controllo; nel sistema viene di conseguenza introdotta una terza variabile.

Alla polarizzazione del terminale di controllo servono i due generatori  $E_2$  e  $B_1$ ; essi producono una tensione o corrente con un andamento nel tempo a gradini; ciascun gradino corrisponde ad un ciclo completo della rampa prodotta da  $E_1$ . In altre parole: la tensione o corrente prodotta da  $E_2$  e  $B_1$  resta costante durante ciascun ciclo compiuto dalla tensione generata da  $E_1$ , permettendo la corretta trac-

cia della curva caratteristica di tensione/corrente per quel valore di polarizzazione; scatta poi al gradino successivo in corrispondenza dell'inizio di un nuovo ciclo prodotto da  $E_1$ .

Il valore assoluto di ciascun gradino e la distanza relativa fra un gradino e l'altro relativi alle tensioni e correnti generate da  $E_2$  e  $B_1$  sono impostabili agendo sui comandi dell'apparecchio.

Con il procedimento descritto è possibile tracciare sullo schermo dell'oscilloscopio una famiglia di curve relative ad un transistor; ciascuna curva corrisponde ad un valore determinato della tensione o corrente di controllo.

I valori della tensione e della corrente presenti sul bipolo vengono prelevati dagli amplificatori  $A_1$  e  $A_2$  (considerati ideali) per la rappresentazione sullo schermo dell'oscilloscopio; le uscite dei due amplificatori sono rispettivamente proporzionali a  $V_{CE}$  ed a  $I_E$ , come è possibile osservare in figura 1.

Inviando i segnali in uscita da  $A_1$  e  $A_2$  agli ingressi di deflessione rispettivamente verticale ed orizzontale di un oscilloscopio otteniamo sullo schermo le curve desiderate.

Lo schema di principio di figura 1 non è comunque l'unico possibile per la realizzazione di strumenti traccia-curve, ma, in pratica, ha dato fra i diversi da noi sperimentati i migliori risultati anche perché non richiede circuitazioni particolarmente sofisticate.

Ad esempio, la tensione prodotta da  $E_1$  avrebbe potuto avere in teoria, una forma qualsiasi, purché periodica e variabile tra un minimo ed un massimo stabiliti; in pratica il segnale a dente di sega ha notevoli vantaggi, quali l'estrema facilità nel controllarne ampiezza, frequenza e componente continua; risulta inoltre semplice sincronizzare con esso il segnale a gradini prodotto da  $E_2$  e  $B_1$ .

Inoltre, i resistori  $R_c$  ed  $R_e$  potrebbero essere eliminati. Il generatore di corrente  $E_1$  potrebbe infatti essere collegato direttamente ai capi del bipolo, ma in tal caso avremmo dovuto fornire  $E_1$  di un adeguato sistema di limitazione di corrente, onde proteggere il bipolo in prova.

$R_e$ , il cui compito è permettere la rilevazione della corrente circolante nel bipolo, potrebbe essere omessa prelevando tale informazione direttamente ai capi di  $R_c$ , ma ciò avrebbe comportato la necessità di avere per  $A_2$  una reiezione della tensione in modo comune molto elevata e difficilmente ottenibile con i comuni operazionali integrati.

I vari parametri che caratterizzano il circuito sono stati scelti in base alle considerazioni che seguono, la cui conoscenza riteniamo utile nell'eventualità si voglia apportare qualche modifica o miglioramento allo strumento.

La tensione generata da  $E_1$  può essere scelta, agendo su un commutatore, tra 3 diversi intervalli, e precisamente: da  $-1$  a  $+33$  V; da  $-17$  a  $+17$  V; da  $-33$  a  $+1$  V. Gli intervalli sono stabiliti rispettivamente per la misura di transistori tipo npn, fet e mosfet, pnp. Per la misura di fet e mosfet l'intervallo  $\pm 17$  V è importante perché in tal modo, con il terminale di source connesso a massa, è possibile disporre per il terminale di gate di tensioni sia positive che negative; infatti, utilizzando gli stessi inter-

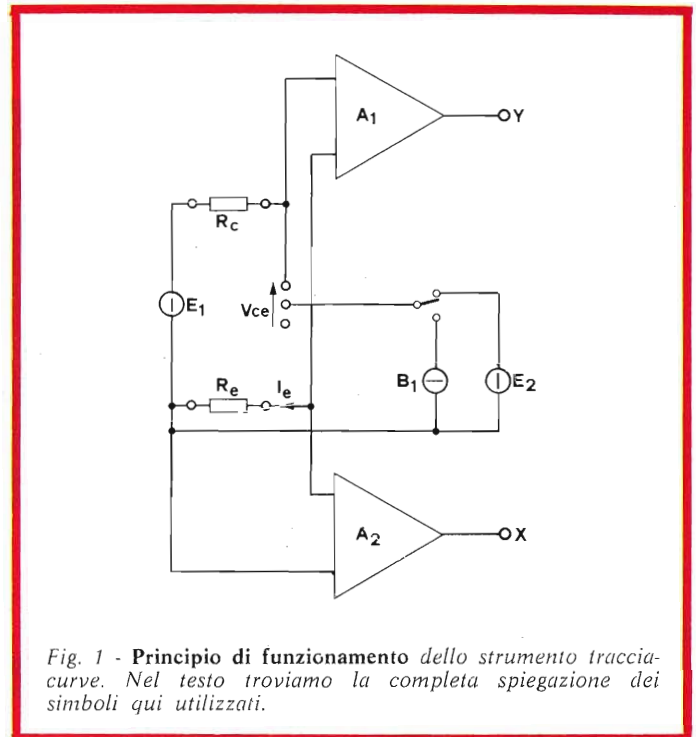


Fig. 1 - Principio di funzionamento dello strumento traccia-curve. Nel testo troviamo la completa spiegazione dei simboli qui utilizzati.

valli previsti per i transistori bipolari, avremmo avuto a disposizione, rispetto al source, solo tensioni di gate dello stesso segno delle tensioni di drain, a meno di non utilizzare per  $E_2$  una sorgente di alimentazione separata.

Per la misura di componenti diversi dai transistori, quali diodi, diodi zener, ecc., può essere utilizzato qualsivoglia dei tre intervalli, a seconda dell'ampiezza e della polarità desiderate.

L'ampiezza massima di 34 V degli intervalli è conseguenza del fatto che si è utilizzata per tutti i circuiti una tensione di alimentazione di  $\pm 17$  V; tale ampiezza è comunque ritenuta sufficiente per la misura della maggior parte dei semiconduttori di piccola e media potenza.

Per la determinazione della frequenza del segnale a dente di sega generato da  $E_1$  abbiamo tenuto conto sostanzialmente di due fattori: la necessità di ottenere sullo schermo dell'oscilloscopio un'immagine esente da sfarfallio, e la necessità di contenere quanto più possibile le alterazioni introdotte dalle capacità parassite dei semiconduttori in prova.

Tale frequenza è stata scelta attorno ai 300 Hz; considerando una decina di curve per ciascuna famiglia, l'immagine completa appare sullo schermo con una frequenza di circa 30 Hz, più che sufficiente a garantire la stabilità.

Valori in frequenza di molto superiori a quello indicato producono una certa alterazione delle curve caratteristiche, soprattutto nella misura di transistori a giunzione. L'alterazione è dovuta alle capacità parassite proprie del transistor, che riportano in base una parte del segnale di collettore. Essendo il segnale di collettore una tensione con andamento nel tempo del tipo:

$$E_1 = kt$$

la capacità parassita fa sì che in base scorra una corren-

te dovuta ad  $E_1$  il cui valore è approssimativamente pari a:

$$I_{bp} = C \frac{dE_1}{dt}$$

valore, a parte i transistori, costante e che aumenta col crescere della frequenza di  $E_1$ . Questo valore di corrente parassita si somma alla corrente prodotta da  $B_1$  alterandone il valore e di conseguenza introducendo errori nella misura.

Il fenomeno diviene particolarmente evidente nei transistori di grande potenza misurati per bassi valori di  $I_C$ ; prove effettuate in laboratorio hanno fornito curve caratteristiche, per una tensione VCE di 30 V alla frequenza di 200 Hz, con il valore della corrente di collettore aumentato del 20-30% rispetto agli stessi parametri rilevati alla frequenza di 1 Hz.

Il fenomeno descritto diviene importante anche per i transistori di piccola potenza misurati per valori bassissimi di corrente di base. Onde evitare un'influenza determinante delle correnti parassite nella rilevazione delle curve caratteristiche, abbiamo scelto di limitare l'estremo inferiore dell'intervallo delle correnti di polarizzazione di base a 5  $\mu A$ .

Il suo resistore  $R_e$  svolge il compito di permettere la rilevazione della corrente circolante nel bipolo in prova; è evidente che il suo valore deve essere il più basso possibile in modo che la caduta di tensione ai suoi capi sia minima e minima di conseguenza la sua influenza sul circuito di misura.

Da notare che l'effetto della caduta di tensione ai capi di  $R_e$  è particolarmente nocivo nella prova di transistori fet e mosfet, in quanto la tensione ai capi di  $R_e$  si sottrae, alterandola, alla tensione generata da  $E_2$ , introducendo di conseguenza una parziale controreazione.

La caduta di tensione su  $R_e$  è limitata nel prototipo descritto a 70-80 mV massimi, anche per la presenza di  $A_2$  che introduce un guadagno in tensione di 10 volte circa.

Osservazione importante è che la famiglia di curve che così si ottiene rappresenta il valore di  $I_E$  in funzione di  $V_{CE}$ ; la funzione corretta e usualmente utilizzata è invece quella che rappresenta il valore di  $I_C$  più il valore della corrente di base del transistore; quanto detto vale ovviamente per i soli transistori a giunzione.

In pratica, dato che lo strumento è progettato per transistori di piccola e media potenza, la corrente di base rappresenta un valore trascurabile rispetto alla corrente di collettore; è possibile quindi affermare che  $I_E$  è uguale a  $I_C$ , o, più generalmente, che le due funzioni  $I_E = F(V_{CE})$  e  $I_C = F(V_{CE})$  differiscono tra loro di molto poco. E' quindi giustificata, per le semplificazioni che essa comporta in fase di realizzazione e progettazione dello strumento, la scelta della prima delle due funzioni.

Volendo, è possibile ricostruire la funzione  $I_C = F(V_{CE})$  a partire dalla funzione  $I_E = F(V_{CE})$  ricavata con la circuitazione descritta; a tale scopo è sufficiente sottrarre dalla tensione presente all'uscita di  $A_2$  una tensione proporzionale alla corrente generata da  $B_1$ , con l'impiego, ad esempio, di un amplificatore operazione. L'entità dell'er-

rore introdotto è però, come abbiamo detto sopra, così piccola da non giustificare il circuito di correzione.

L'inserimento dei due amplificatori di misura  $A_1$  e  $A_2$  ha infine lo scopo di poter fornire in uscita, per il pilotaggio dei due ingressi dell'oscilloscopio, una coppia di segnali riferiti ad una massa comune e di tracciare sullo schermo le famiglie di curve tutte con l'origine degli assi nell'estremo in basso a sinistra dello schermo stesso. Quest'ultima caratteristica è ottenuta con una opportuna commutazione degli ingressi dei due amplificatori di misura rispetto al circuito di misura.

In fase di progettazione e realizzazione del prototipo abbiamo limitato il numero ed il valore dei vari parametri di misura a quelli indispensabili per l'effettuazione delle misure richieste allo strumento; tali parametri possono essere variati onde adattare lo strumento ad altre esigenze di misura o per aumentarne la flessibilità complessiva, a scapito però della semplicità circuitale dell'insieme.

### Descrizione dello schema elettrico

Vediamo ora più da vicino come è possibile realizzare le funzioni descritte più sopra parlando del principio di funzionamento del tracciacurve. L'uso abbondante di amplificatori operazionali integrati è stato dettato soprattutto dal loro basso costo, o meglio, dall'elevato rapporto prestazioni/prezzo che essi consentono, oltre che dalla grande semplificazione circuitale conseguente al loro impiego. Ne è risultato un apparato di caratteristiche decisamente semiprofessionali con un costo ed una complessità estremamente contenuti.

Per comodità di descrizione abbiamo suddiviso il circuito del tracciacurve in 5 diversi gruppi funzionali, che descriveremo separatamente:

- 1) Circuiti di alimentazione;
- 2) Circuito generatore del dente di sega e dei segnali di comando;
- 3) Amplificatore del segnale a dente di sega;
- 4) Circuiti generatori delle tensioni e correnti per il terminale di controllo dei transistori;
- 5) Amplificatori di misura.

#### 1) Circuiti di alimentazione

Per l'alimentazione di tutti gli stadi componenti lo strumento sono necessarie una sorgente duale di  $\pm 17 V$  ed una sorgente duale di  $\pm 16 V$  circa; il consumo complessivo si aggira attorno a 150 mA.

Il circuito elettrico dell'alimentatore è riportato in *figura 2*. Il trasformatore TR fornisce circa 18 Vc.a. che vengono rettificati da D1 e D2 e successivamente livellati da C1 e C2 ottenendo due tensioni continue del valore rispettivamente di + 23 V e - 23 V circa. Il ripple residuo sotto carico è pari a circa 2 V p.p., sufficientemente contenuto per il corretto funzionamento degli stadi di stabilizzazione.

Per la stabilizzazione delle due tensioni abbiamo impiegato la configurazione classica transistore-serie + amplificatore d'errore. Non si tratta comunque di un amplificatore duale vero e proprio, quanto di una coppia di

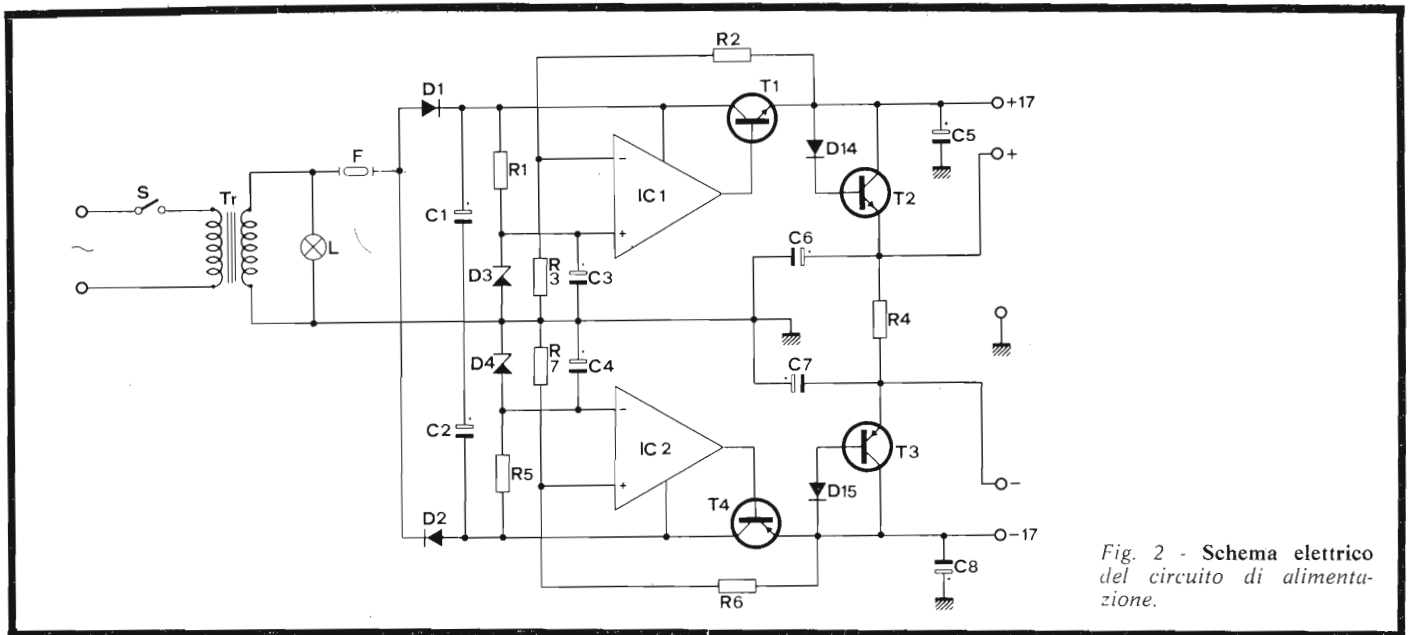


Fig. 2 - Schema elettrico del circuito di alimentazione.

circuiti stabilizzatori complementari ma separati tra loro.

Il funzionamento dell'insieme è molto semplice: la tensione in uscita viene riportata tramite un partitore resistivo all'ingresso invertente dell'operazionale e confrontata con una tensione di riferimento; all'uscita dell'operazionale abbiamo una tensione proporzionale alla differenza («errore») fra le tensioni presenti ai suoi ingressi, tensione che stabilisce il punto di lavoro del transistor serie.

Come amplificatori d'errore sono stati impiegati due comunissimi amplificatori operazionali integrati tipo 741; la tensione di riferimento è ottenuta da una coppia di zener da 6 V, polarizzati tramite un resistore di caduta dalle tensioni in uscita dai due circuiti rettificatori. I diodi zener di tensione così bassa offrono tra l'altro il pregio di coefficiente di temperatura piuttosto contenuto, garantendo di conseguenza una buona stabilità delle tensioni in uscita.

Le resistenze di caduta R1 e R5 potrebbero teoricamente essere connesse a valle dei transistori serie, in modo da ottenere una reiezione maggiore del ripple residuo ai capi dei diodi zener; in pratica però, quando si usa, come nel nostro caso, una alimentazione duale, può accadere che al momento dell'accensione uno dei due circuiti stabilizzatori raggiunga la tensione di regime prima dell'altro, polarizzando così negativamente attraverso il carico l'altro circuito stabilizzatore, la cui tensione di riferimento diviene di conseguenza nulla o di valore opposto al normale: il risultato è un circuito funzionante è l'altro interdetto.

Oltre alle due sorgenti da  $\pm 17$  V lo strumento richiede altre due sorgenti il cui valore deve essere di circa 1 V inferiore. Queste due tensioni secondarie vengono ottenute da quelle principali tramite un transistor T2-T3 con un diodo al silicio collegato tra base e collettore; il diodo si comporta come uno zener di bassissima tensione.

L'impiego di una coppia di transistori per ottenere le

cadute di tensione volute offre il vantaggio di una resistenza differenziale tra collettore ed emettitore di molto inferiore alla resistenza differenziale offerta da uno o più diodi connessi in serie.

La caduta in tensione tra emettitore e collettore di entrambi i transistori è di circa 1,2 V (data dalla somma delle tensioni della giunzione del diodo e della giunzione base-emettitore del transistor); otteniamo di conseguenza le due tensioni  $+ 15,8$  e  $- 15,8$  V circa.

Poiché le due sorgenti a  $\pm 15,8$  V devono poter sia erogare che assorbire correnti, viene fatta circolare una corrente di riposo di alcuni milliampere tramite il resistore R4, collegato direttamente fra il  $+ 15,8$  ed il  $- 15,8$  V.

Non è prevista alcuna limitazione nella corrente erogata, ritenuta non necessaria viste le caratteristiche dei circuiti da alimentare. Onde evitare che cortocircuiti accidentali possano mettere fuori uso la coppia di transistori-serie, è prevista l'inserzione di un semplice elemento fusibile da 500 mA fra il secondario di TR ed il circuito di rettificazione.

I due transistori-serie T1 e T4 dissipano in regime medio di funzionamento una potenza di circa 1 W, per cui è bene siano muniti di una piccola aletta di raffreddamento. La coppia di transistori T2 e T3, invece, per la modesta caduta di tensione ai loro capi, dissipano una potenza massima pari a circa 150 mW e non richiedono di conseguenza di alcun sistema di raffreddamento.

## 2) Circuito generatore del dente di sega e dei segnali di comando

Questa parte del circuito ha il compito di generare tre segnali di forma differente, e precisamente:

- un segnale periodico a dente di sega;
- un segnale a rampa di gradini sincronizzato con il segnale precedente in modo che ogni gradino corrisponda ad un periodo completo del segnale a dente di sega;
- un segnale impulsivo che permetta, tramite l'ingresso



Z dell'oscilloscopio, di cancellare la traccia luminosa durante il passaggio da un gradino al gradino successivo.

In base alle indicazioni date nella parte introduttiva dell'articolo, non è difficile cogliere la funzione svolta dai segnali a) e b); riassumendo: il segnale a dente di sega, attraverso un successivo circuito amplificatore, fornisce la tensione di prova del bipolo in misura; il segnale a gradini fornisce invece dei gradini successivi di tensione per il pilotaggio del terminale di gate di fet e mosfet in misura, e tramite la conversione tensione/corrente, fornisce gradini di corrente per il pilotaggio del terminale di base di transistori a giunzione in misura; la disponibilità di un segnale a rampa di gradini periodico permette la traccia automatica di famiglie di curve caratteristiche.

Il circuito elettrico relativo a questa parte dello strumento è riportato in figura 3.

Il generatore del segnale a dente di sega è costituito da un integratore (IC3 e componenti annessi) e da un trigger non invertente (IC4).

L'uscita dell'integratore è collegata all'ingresso del trigger, e l'uscita del trigger all'ingresso dell'integratore tramite il gruppo R16, R15 e D5.

Il principio di funzionamento può essere così descritto: supponiamo che ad un certo istante all'uscita del trigger sia presente una tensione prossima a  $-17\text{ V}$  (alimentazione negativa); la tensione all'uscita dell'integratore varia nel tempo secondo la legge seguente:

$$V_u = \frac{V_-}{RC} dt = \frac{V_- \cdot t}{RC},$$

dove  $V_-$  è il valore della tensione di alimentazione negativa,  $t$  il tempo, e la costante di tempo  $RC$  è determinata dal valore dei componenti R16 e C9. D5 è interdetto perché polarizzato inversamente.

La tensione in uscita da IC3 sale fino a raggiungere il valore di soglia positivo del trigger, raggiunto il quale il trigger cambia stato e la tensione in uscita di IC4 passa rapidamente ad un valore prossimo alla tensione di alimentazione positiva.

A questo punto D5 passa nello stato di conduzione; trascurando l'effetto della caduta di tensione ai suoi capi, la tensione in uscita da IC3 decresce con una legge analoga alla precedente, salvo il segno ed il valore della costante di tempo  $RC$  che in questa nuova situazione è determinato da R15 e C9. Con il valore attribuito ai componenti e indicato nell'elenco componenti, il tempo di discesa è pari a circa  $1/120$  il tempo di salita.

Quando la tensione all'uscita di IC3 raggiunge il valore della soglia inferiore dell'integratore, la tensione in uscita di quest'ultimo torna rapidamente ad un valore prossimo a quello dell'alimentazione negativa, determinando l'inizio di un nuovo e identico ciclo di oscillazione.

Il segnale a dente di sega è prelevato dall'uscita di IC3 (punto A in figura 3); all'uscita dell'integratore (punto G1) è invece presente un segnale impulsivo utile per la composizione del segnale di cancellazione della traccia luminosa.

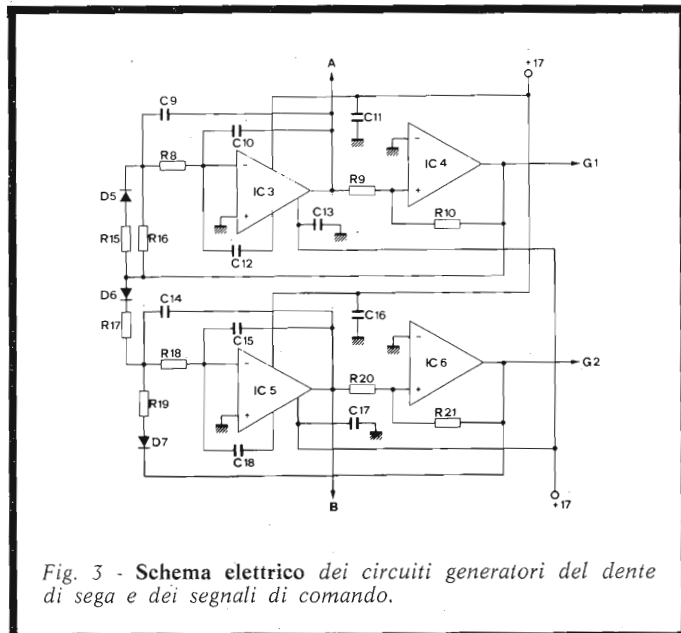


Fig. 3 - Schema elettrico dei circuiti generatori del dente di sega e dei segnali di comando.

Gli impulsi all'uscita di IC4 vengono anche utilizzati per il pilotaggio del generatore del segnale a rampa di gradini.

Il generatore a rampa di gradini è molto simile, circuitualmente, al generatore a dente di sega, da cui differisce, oltre che per il valore della costante di tempo dell'integratore, per il fatto che l'integratore è comandato sia dal trigger successivo, sia dal trigger del generatore a dente di sega.

Ad ogni impulso positivo proveniente da IC4, la tensione all'uscita di IC5 diminuisce di una quantità determinata dalla durata e ampiezza dell'impulso positivo, e dalla costante di tempo R17, C14.

Durante questa fase, la tensione all'uscita del trigger IC6 mantiene un valore positivo prossimo a quello di alimentazione, per cui non ha influenza sull'integratore (D7 è polarizzato inversamente).

Quando la tensione all'uscita di IC5 scende sotto la soglia inferiore del trigger IC6, l'uscita di quest'ultimo assume rapidamente un valore prossimo al negativo d'alimentazione ed il diodo D7, conducendo, produce il passaggio della tensione all'uscita di IC5 dal massimo negativo al massimo positivo, con una velocità che dipende dalla costante di tempo R19-C14. Il tempo impiegato per il ripristino della situazione di «inizio del ciclo» (determinato da R19 e C14) deve essere inferiore al tempo impiegato per passare da un gradino di tensione al gradino successivo, per garantire una sufficiente stabilità del generatore.

Il segnale a rampa di gradini viene prelevato dall'uscita di IC5, mentre all'uscita di IC6 è disponibile un impulso di tensione utile per la cancellazione della traccia sullo schermo dell'oscilloscopio.

Le forme d'onda dei segnali generati dal circuito descritto sono riassunte in figura 4. Le indicazioni A, B, G1 e G2 si riferiscono ai punti così marcati sullo schema di figura 3 ai quali corrispondono le forme d'onda ripor-

tate in figura. Il grafico indicato con Z mostra la forma del segnale di cancellazione da inviare all'ingresso Z dell'oscilloscopio: tale segnale è ottenuto dalla combinazione dei segnali prelevati dai punti G1 e G2 del circuito, con l'ausilio di un circuito amplificatore che descriveremo più avanti (vedi il paragrafo «Amplificatori di misura»).

Per la realizzazione dei circuiti generatori abbiamo utilizzato 4 amplificatori operazionali tipo LM 301. Due parole sulle compensazioni: i due LM 301 impiegati come trigger non necessitano di alcuna compensazione particolare data la presenza di un anello di reazione positiva; per i due integratori abbiamo scelto invece un circuito di compensazione piuttosto particolare e complesso, (costituito da R8, C10 e C12 per IC3 e R18, C15 e C18 per IC5), che consente di estendere la banda passante a guadagno unitario dell'LM 301 a circa 10 MHz; questa configurazione è indicata dalla Casa Costruttrice soprattutto per la realizzazione di integratori veloci.

Data la bassa frequenza di funzionamento del circuito di figura 3, il lettore potrebbe obiettare che tale compensazione non sia strettamente indispensabile. Tuttavia, minimizzando il tempo di risposta dell'integrato, otteniamo una sensibile semplificazione del lavoro di progettazione, in quanto i parametri di funzionamento del circuito sono determinati dal valore dei componenti delle reti di integrazione e non, almeno non in misura apprezzabile, dai parametri dell'integrato.

Con i valori indicati nell'elenco componenti la frequenza del segnale a dente di sega è circa 350 Hz e la frequenza del segnale a gradini è circa 10-14 volte inferiore, dipendente dalla tolleranza dei componenti impiegati. In fase di messa a punto occorre aggiustare la frequenza del segnale a gradini in modo che risulti esattamente 12 volte inferiore alla frequenza del segnale a dente di sega, dando così luogo sullo schermo dell'oscilloscopio a una famiglia di 12 curve caratteristiche.

Affinché il lettore possa modificare i parametri del circuito di figura 3 per adattarlo ad esigenze diverse da quelle per cui è nato, riportiamo una serie di formule semplificate utili allo scopo (per semplicità è stata trascurata la caduta di tensione ai capi dei diodi e si è considerato  $R_{16} \gg R_{15}$ ):

tempo di salita del segnale a dente di sega:

$$\tau_1 = 2 \cdot \frac{R_{16} \cdot R_9 \cdot C_9}{R_{10}}$$

tempo di discesa del segnale a dente di sega:

$$\tau_2 = \frac{2R_9 \cdot R_{15} \cdot C_9}{R_{10}}$$

ampiezza picco-picco del segnale a dente di sega:

$$V_r = V_{alim.} \cdot \frac{R_9}{R_{10}}$$

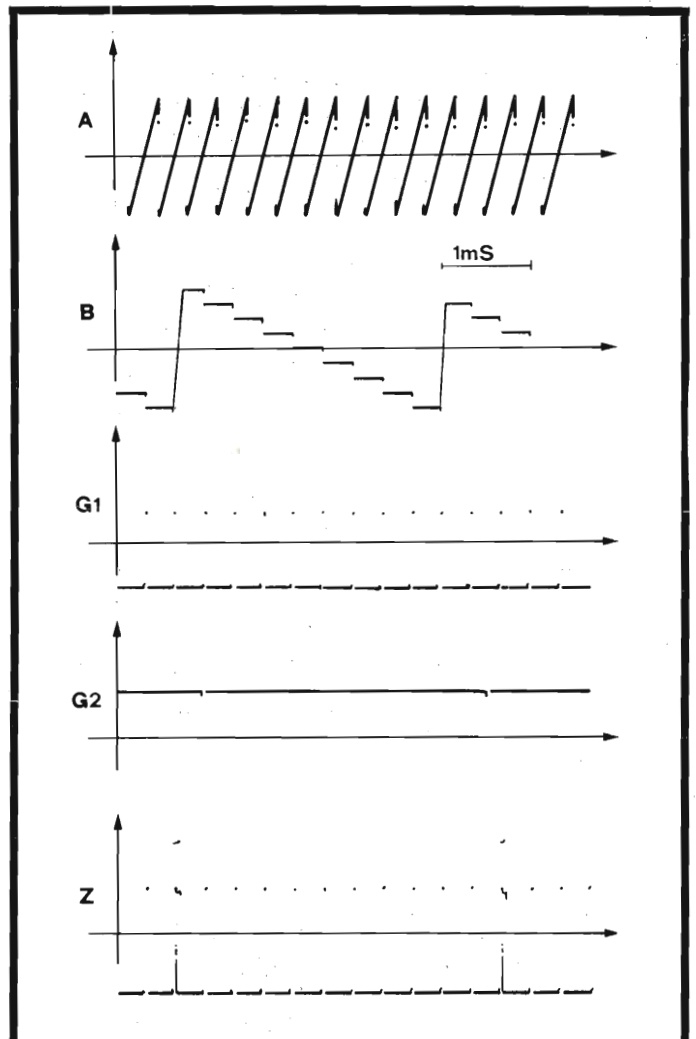


Fig. 4 - Forme d'onda tipiche del circuito di figura 3.

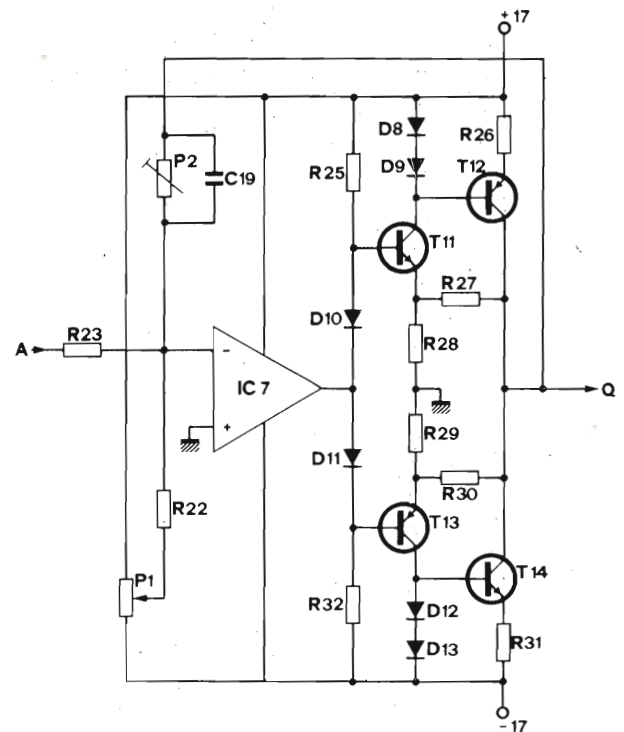


Fig. 5 - Schema elettrico dell'amplificatore del segnale a dente di sega.

ampiezza di ogni singolo gradino del segnale a rampa:

$$V_{gr} = \frac{\tau_2 \cdot V_{alim.}}{R17 \cdot C14}$$

numero di gradini per ogni rampa (il numero deve essere approssimato per difetto):

$$n_g = 2 \cdot \frac{R20}{R21} \cdot \frac{R17 \cdot C14}{\tau_2}$$

tempo di salita del segnale a rampa di gradini:

$$\tau_r = 2 \cdot \frac{R20 \cdot R19 \cdot C14}{R21}$$

### 3) Amplificatore del segnale a dente di sega

Il segnale a dente di sega generato dal circuito appena descritto ha ampiezza e potenza insufficiente a pilotare direttamente il bipolo in prova; è necessario interporre uno stadio amplificatore in tensione e corrente capace di fornire un'ampiezza picco-picco pari alla somma delle due tensioni di alimentazione e una corrente efficace di qualche centinaio di milliampere. Tale stadio è raffigurato in figura 5.

L'amplificatore è composto da un operazionale tipo 741 (IC7) e da uno stadio di uscita a componenti discreti.

L'impiego dell'amplificatore operazionale è reso necessario al fine di ottenere per tutto lo stadio un guadagno di tensione ad anello aperto sufficientemente alto; lo stadio a componenti discreti, oltre a fornire la necessaria amplificazione in corrente, provvede a dare un'amplificazione in tensione utile ad espandere la dinamica d'uscita. La massima ampiezza del segnale in uscita è pari alla somma delle due tensioni di alimentazione meno la tensione di saturazione dei due transistori finali, cioè circa 34 V picco-picco.

Da notare sullo schema di figura 5 la particolare configurazione dell'amplificatore a componenti discreti: si tratta infatti di un amplificatore non invertente il cui guadagno è controllato dall'anello di reazione locale formato da R27-R28 (e simmetricamente da R29-R30 per lo stadio complementare). Il segnale in uscita (collettore di T12) è riportato sull'emettitore di T11, che si comporta come ingresso invertente dell'amplificatore.

Il guadagno dello stadio è fissato approssimativamente dai valori delle resistenze R27 e R28 secondo la formula:

$$A_v = \frac{R27 + R28}{R28}$$

la formula è da considerarsi valida per valori limitati del guadagno (indicativamente inferiori a 10) e per valori di R27 e R28 inferiori a 10 kΩ.

Tenere presente che il partitore R27 e R28 è attivo anche riguardo alle componenti continue dello stadio, ed in particolare stabilisce il punto di lavoro del transistor T11.

Lo stadio finale è inoltre provvisto di un sistema di limitazione della corrente massima fornita al carico; tale sistema è composto dai componenti R26-D8-D9 e R31-D12-D13. La massima corrente in uscita è data dalla formula:

$$I_{max} = \frac{0,6}{R}$$

dove R rappresenta il valore di R26 e R31 e 0,6 V è la massima caduta di tensione su di esse. Con il valore indicato nell'elenco componenti (R26 = R31 = 5,6 Ω), la massima corrente fornita dallo stadio si aggira attorno ad un centinaio di milliampere.

Il guadagno complessivo dello stadio amplificatore è dato dal rapporto fra il valore di P2 ed il valore di R23; lo stadio è invertente. Da notare che la rete di reazione formata da P2 (dall'uscita dello stadio al suo ingresso invertente) stabilizza anche il punto di funzionamento in corrente continua, equilibrando automaticamente lo stadio complementare di uscita.

Il lettore potrebbe domandarsi, visto che il guadagno ad anello chiuso di tutto il circuito è determinato dalla rete di reazione complessiva formata da P2, a che scopo si sia contenuto il guadagno dello stadio d'uscita, applicando la reazione locale descritta più sopra. Il guadagno ad anello aperto del sistema è comunque molto elevato rispetto al guadagno ad anello chiuso data la presenza dell'operazionale.

Il fatto è che lo stadio finale ha una velocità di risposta superiore a quello dell'operazionale; di conseguenza le compensazioni interne all'operazionale non sarebbero state più in grado a garantire la stabilità del sistema.

Di qui la necessità di non alterare troppo il guadagno ad anello aperto del sistema, in modo tale da evitare l'introduzione di ulteriori reti di compensazione.

A contenere le sovraoscillazioni che possono verificarsi in corrispondenza di veloci transizioni di stato del segnale in ingresso, abbiamo provveduto a limitare l'estremo superiore della banda passante dell'amplificatore, con l'introduzione di una capacità di piccolo valore in parallelo alla resistenza di reazione (C19). In tal modo viene arrotondato lievemente lo spigolo superiore del dente di sega, senza però alterarne in modo determinante le caratteristiche.

In fase di taratura, provvederemo alla corretta regolazione del trimmer P2 al fine di ottenere l'esatto valore desiderato del guadagno in tensione; attraverso la regolazione di P1 è poi possibile compensare eventuali tensioni di offset in uscita raggiungendo l'esatto bilanciamento dello stadio.

### 4) Circuiti generatori delle tensioni e correnti per il terminale di controllo dei bipoli in prova

Questo gruppo di circuiti genera le correnti e le tensioni per la polarizzazione del terminale di controllo dei bipoli in prova. Tale compito viene svolto elaborando il segnale a rampa di gradini prodotto dal circuito descritto più sopra (vedi punto 2).

Analizziamo lo schema elettrico di figura 6. Il segnale a rampa di gradini è applicato al punto B del circuito. Al fine di ottenere le tensioni per la prova di transistori del tipo FET e MOSFET è sufficiente amplificare e traslare di livello il segnale a rampa di gradini in modo tale

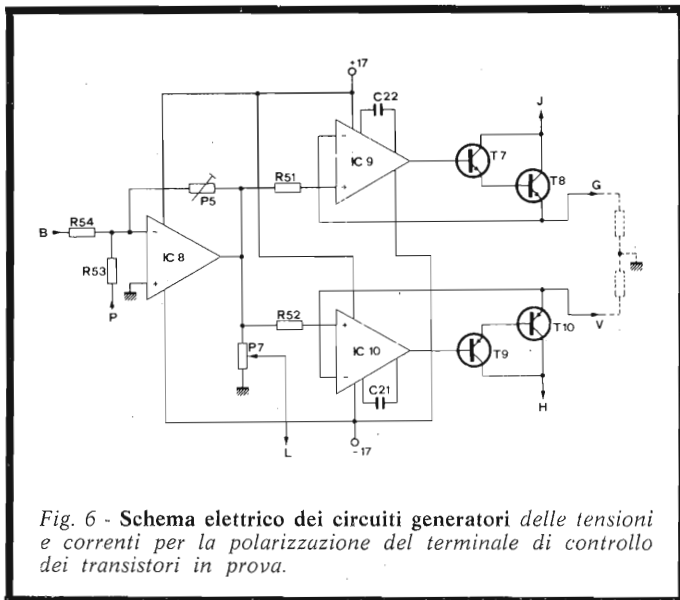


Fig. 6 - Schema elettrico dei circuiti generatori delle tensioni e correnti per la polarizzazione del terminale di controllo dei transistori in prova.

da ottenere gradini di tensione dell'ampiezza e valore assoluto desiderati. Tale compito è svolto dall'operazionale IC8. Il guadagno è variabile agendo sul trimmer P5 che va regolato in sede di taratura per ottenere sull'uscita di IC8 gradini di tensione dell'ampiezza di circa 0,5-1 V. Una tensione continua di valore opportuno è poi applicata al punto P del circuito; tale tensione si somma alla tensione continua associata al segnale sull'uscita dell'o-

perazionale; come vedremo più avanti, applicheremo al punto P due diverse tensioni continue affinché la rampa sia tutta contenuta sopra o sotto la tensione di massa (0 V), a seconda del canale del FET o MOSFET in prova.

La tensione all'uscita di IC8 viene portata all'esterno tramite il potenziometro P7 che funge da regolatore complessivo di livello.

Il segnale all'uscita di IC8 viene anche applicato all'ingresso dei due generatori di corrente costante, composti ciascuno da un operazionale integrato (IC9-IC10) e da una coppia di transistori al silicio (T7-T8 e T9-T10). Gli stadi generatori sono due poiché uno (IC9-T7-T8) genera le correnti positive e l'altro (IC10-T9-T10) le correnti negative, a seconda che il transistore a giunzione in prova sia del tipo NPN o PNP.

Avremmo potuto realizzare un unico stadio capace sia di fornire che di assorbire corrente, a seconda della tensione presente in ingresso, ma ciò avrebbe complicato sia il lavoro di progettazione che quello di taratura; la soluzione adottata ci è parsa complessivamente più economica.

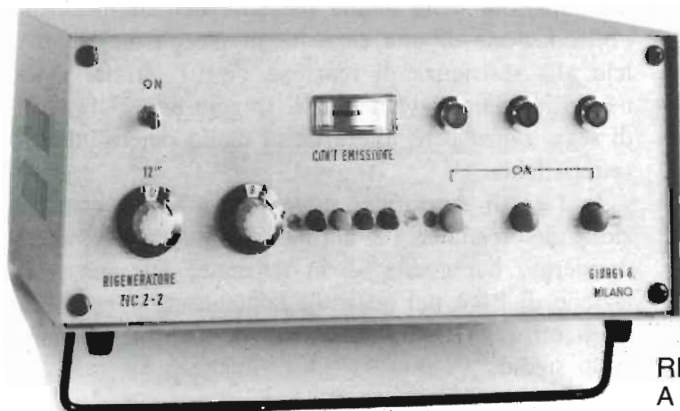
Il funzionamento dei generatori di corrente è abbastanza semplice; consideriamo il circuito composto da IC9-T7-T8, essendo l'altro generatore complementare. Il resistore tratteggiato posto fra il punto G (emittitore di T8) e la massa determina il rapporto di conversione fra tensione di controllo e corrente generata.

Ai capi di tale resistore troviamo infatti una tensione che è proporzionale alla corrente assorbita dal circuito

# Giorgi G.

## APPLICAZIONE ELETTRONICA - STRUMENTAZIONE

20159 Milano - Via Alserio, 3 - Tel. 68.84.495



**TECNICI non GETTATE i cinescopi difettosi ma riattivateli con il Rigeneratore Z-2!**

- Lo Z-2 dopo il trattamento ridona al tubo la luminosità e i colori originali
- Non danneggia gli elettrodi con scariche nocive
- Impiega tecniche nuove d'avanguardia con l'impiego degli ultrasuoni
- Controlla e rigenera l'emissione dei tre catodi, (Rosso-Verde-Blu) separatamente o simultaneamente.

**RIGENERATORI DI CINESCOPI Z-2 A COLORI BIANCO E NERO E 12"**

**GARANTITO 1 ANNO**

**CERCASI RAPPRESENTANTI E CONCESSIONARI PER ZONE LIBERE**

Sono interessato a:

- Acquistare lo strumento
- Ricevere documentazione tecnica

Nome: .....

Cognome: .....

Ditta: .....

Indirizzo: .....

Città: ..... Tel: .....

SEL. 5/80

a meno della corrente di base del transistor T7; tale tensione viene confrontata con la tensione di controllo dell'operazionale IC9 il quale modifica la corrente di base di T7 affinché il sistema sia in equilibrio.

La corrente assorbita da T7 e T8 è quindi determinata da:

$$I_c = \frac{V_{in}}{R}$$

dove  $V_{in}$  è la tensione di controllo applicata all'ingresso non-invertente dell'operazionale e R è il valore del resistore posto fra l'emettitore di T8 e la massa.

Come vedremo più avanti in sede di assemblaggio generale, il valore di R viene commutato da un apposito commutatore che permette di scegliere fra diverse famiglie di correnti a seconda delle caratteristiche dell'elemento in prova.

Per valori di R compresi fra 500 Ω e 1 MΩ otteniamo famiglie di correnti comprese fra 1 mA e 500 nA; non è difficile estendere a valori maggiori la corrente generata, diminuendo ulteriormente il valore di R e tenendo presente i limiti di dissipazione dei transistori T8 e T10; è invece difficile e, almeno per l'uso descritto, inutile, ottenere valori inferiori ai 500 nA.

Qualche parola sui componenti impiegati. Lo stadio amplificatore in tensione utilizza un comune 741 il quale, non avendo bisogno di reti esterne di compensazione, semplifica notevolmente il circuito. Per la realizzazione dei generatori di corrente abbiamo invece impiegato degli operazionali tipo LM 301, i quali presentano una corrente di polarizzazione degli ingressi molto contenuta; tale caratteristica è utile per la corretta generazione delle famiglie di correnti, soprattutto nell'estremo inferiore della gamma.

### 5) Amplificatori di misura

Compito di questo gruppo di circuiti è fornire i segnali che determinano la posizione e l'intensità del punto luminoso sullo schermo dell'oscilloscopio, affinché su di esso vengano rappresentati i parametri dell'elemento in misura.

I segnali necessari a questo proposito sono tre, rispettivamente per gli ingressi X, Y e Z dell'oscilloscopio; riferendoci allo schema a blocchi di figura 1, ricordiamo che il segnale fornito all'ingresso X dell'oscilloscopio è proporzionale alla corrente  $I_E$  o  $I_S$  che scorre nell'elemento in prova; il segnale relativo all'ingresso Y proporzionale alla tensione  $V_{CE}$  o  $V_{DS}$  dell'elemento in prova; il segnale di pilotaggio dell'ingresso Z determina la cancellazione dei tratti non utili della traccia luminosa, corrispondenti al tratto verticale del segnale a dente di sega e alla transizione da un gradino al successivo del segnale di polarizzazione del terminale di controllo dell'elemento in prova.

Analizziamo separatamente i tre circuiti amplificatori.

Occorre osservare però che i due amplificatori corrispondenti agli ingressi X e Y dell'oscilloscopio sono progettati affinché possano, con una opportuna commutazio-

ne degli ingressi, essere impiegati sia come amplificatori invertenti sia come amplificatori non-invertenti, in modo che sulla loro uscita sia sempre presente un segnale della polarità del segnale applicato al loro ingresso. Questa caratteristica permette di tracciare sull'oscilloscopio le curve caratteristiche sempre con l'origine degli assi in basso a sinistra, di qualsiasi tipo sia l'elemento in prova.

In figura 7-a è riportato il circuito dell'amplificatore relativo all'ingresso X dell'oscilloscopio. La rilevazione della corrente di emettitore o di source dell'elemento in prova (cfr. la figura 1) è ottenuta tramite un resistore di basso valore posto in serie al terminale stesso, o più precisamente, posto fra il terminale e una tensione di circa 16 V positivi o negativi a seconda della polarità dell'elemento in prova.

Compito dell'amplificatore di figura 7-a è amplificare tale tensione in modo da renderla leggibile dall'oscilloscopio; il guadagno è stato fissato di conseguenza a circa 10 volte.

Occorre però tenere presente che, se il segnale utile ha un'ampiezza massima di circa 100 mV, in conseguenza alla commutazione di polarità, abbiamo agli ingressi dell'amplificatore una tensione a modo comune pari a circa ± 15 V; la reiezione della tensione d'ingresso in modo comune (CMRR) deve essere quindi il più possibile elevata affinché durante la commutazione di polarità la tensione all'uscita dell'amplificatore non vari in modo apprezzabile.

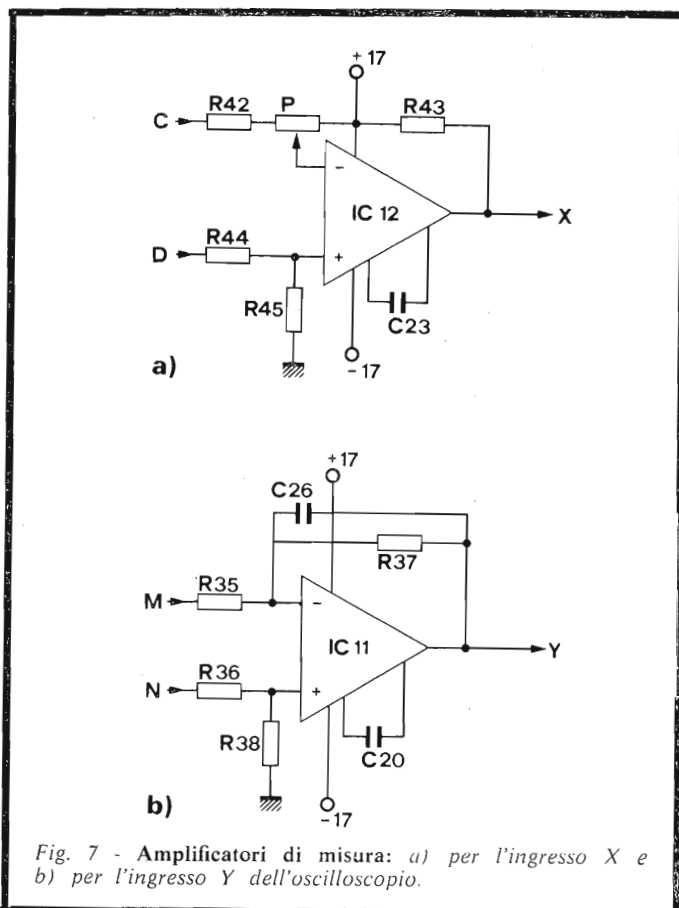


Fig. 7 - Amplificatori di misura: a) per l'ingresso X e b) per l'ingresso Y dell'oscilloscopio.

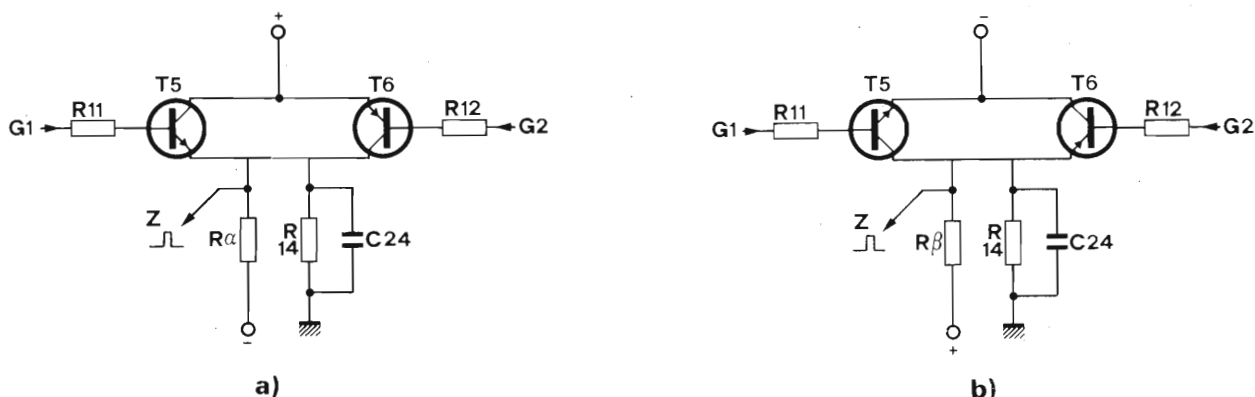


Fig. 8 - Circuiti generatori dell'impulso di cancellazione della traccia luminosa (ingresso Z dell'oscilloscopio): con il circuito a) otteniamo impulsi di cancellazione positivi, con il circuito b) otteniamo invece impulsi di cancellazione negativi.

Il valore del CMRR proprio dell'amplificatore operazionale impiegato (IC12 è un LM 301) è già sufficientemente alto, ma dobbiamo tener conto delle tensioni di offset introdotte dai resistori di ingresso e di reazione; abbiamo di conseguenza introdotto il trimmer P6 che in sede di taratura deve essere regolato per il massimo valore di CMRR dell'amplificatore.

In fig. 7/b è riprodotto il circuito dell'amplificatore relativo all'ingresso Y dell'oscilloscopio. Ci troviamo ora in condizioni molto differenti da quelle sopra considerate; non solo abbiamo a disposizione un segnale molto ampio (il segnale a dente di sega applicato agli estremi del bipolo in prova ha un'ampiezza massima di circa 33 Vpp), il quale di conseguenza minimizza l'effetto di uno

scarso CMRR, ma il compito principale dello stadio è realizzare un adattamento di impedenza tra il circuito di misura e l'ingresso dell'oscilloscopio, in modo tale che la rilevazione del parametro in questione non alteri in modo apprezzabile le condizioni di misura dell'elemento il prova.

Lo stadio di figura 7/b presenta un guadagno pari a circa 1/3 con un'impedenza di ingresso di circa 20 MΩ. Il valore dell'impedenza di ingresso è sufficientemente elevato da non influenzare in maniera apprezzabile la misura: nelle peggiori condizioni l'errore introdotto dal circuito è contenuto al di sotto dell'uno per cento.

Il circuito che genera gli impulsi per la cancellazione della traccia luminosa è composto da una coppia di transistori complementari; ne presentiamo due versioni, a seconda che l'impulso di cancellazione debba essere positivo oppure negativo. Il circuito è comandato dagli impulsi disponibili ai punti G1 e G2 del gruppo generatore dei segnali di comando.

Sul punto G1 del circuito sono presenti una serie di impulsi positivi alla frequenza del segnale a dente di sega, mentre sul punto G2 sono presenti una serie di impulsi negativi corrispondenti alle transizioni del segnale a rampa di gradini.

Nel caso siano richiesti impulsi positivi per la cancellazione della traccia (fig. 8/a), il segnale presente su G2 deve essere invertito e sommato al segnale presente su G1.

Viceversa, se sono richiesti impulsi di cancellazione negativi, provvederemo a invertire il segnale presente su G1 sommandolo a quello presente su G2.

L'inversione viene effettuata con un transistor (T6 di fig. 8/a e T5 di fig. 8/b) il cui emettitore è collegato ad una sorgente di alimentazione di circa un volt inferiore alla sorgente di alimentazione del gruppo generatore dei segnali di comando, cosa che permette al transistor di lavorare in regime di piena commutazione.

Il gruppo composto da R14 e C24 introduce un ritardo nell'impulso di cancellazione in modo da eliminare con maggiore efficacia i tratti inutili della traccia.



## MISCELATORE MICROFONICO UK713



Mixer amplificato predisposto per servire cinque postazioni microfoniche, costituisce un indispensabile accessorio per la regia di conferenze stampa, tavole rotonde, dibattiti alla radiotelevisione oppure in sale pubbliche o private. Per impianti di traduzione simultanea o per funzioni religiose, per trattenimenti musicali.

Prestazione sobria ed elegante e circuito elettrico di alto rendimento.

### CARATTERISTICHE TECNICHE:

Alimentazione	: 220 Vc.a. 50-60 Hz
Impedenza d'ingresso	: 10 kΩ
Sensibilità (0,7 Vu)	: 0,5 mV
Impedenza d'uscita	: 3000 Ω
Livello max uscita	: 3 V
Guadagno	: 60 dB
Distorsione	: 0,15 %
Dimensioni	: 245 x 145 x 60 mm.
Peso	: 1100 gr.

# Minifrequenzimetro da laboratorio "SOAR"

## TS/2135-00

- Di piccole dimensioni ma di grandi prestazioni
- Permette di misurare e leggere la frequenza con grande precisione
- Custodia in metallo
- 4 digit - Display LED



FC-841

### Specifiche Tecniche

Campo di frequenza	10 Hz ÷ 60 MHz direttamente
Precisione	± 1 digit
Risoluzione	10 kHz / 10 Hz
Sensibilità	60 mV - 20 V
Misure di periodi	10 ms - 1 sec

Impedenza d'ingresso	1 MΩ - 30 pF direttamente
Gamma delle temperature di lavoro	da 0 °C a +40 °C
Alimentazione	6 V o 12 V con pile - oppure con alimentatore esterno
Dimensioni	120 x 100 x 32



 **SOAR**  
corporation

MEASURING INSTRUMENTS

DISTRIBUITO IN ITALIA DALLA

**G.B.C.**  
italiana

# Multimetri digitali Philips.

## Il meglio in prestazioni e prezzo.

Da una analisi comparativa del rapporto prestazioni/prezzo i Multimetri Digitali PM 2517 risultano vincenti.

Pur fornendo superbe prestazioni da strumenti di laboratorio quali le quattro cifre piene e le gamme automatiche, vengono offerti ad un prezzo altamente competitivo.

**Displays a 4 cifre piene:** aumentata risoluzione rispetto ai 3 1/2 cifre. Inoltre indicatore dell'unità di misura.

**Scelta tra LED e LCD:** scegliete secondo le vostre preferenze.

**Cambio gamma automatico:** per praticità di misura. Naturalmente vi è anche quello manuale.

**Vero valore efficace:** il solo modo per misurare correttamente segnali in c.a. non perfettamente sinusoidali.

**Elevata risoluzione ed accuratezza:** grazie alle 4 cifre piene e l'elevata sensibilità.

**Correnti sino a 10 A:** la tendenza di utilizzare tensioni sempre più basse richiede tassativamente di poter misurare sino a 10 A.

**Protezione dai sovraccarichi:** è impossibile danneggiarlo.

Vi invitiamo a considerare le caratteristiche professionali sotto elencate, unitamente alla possibilità di scegliere tra il modello con display a cristalli liquidi e quello a LED, la realizzazione ergonomica, robusta e compatta e giudicare quindi la fondatezza della nostra asserzione.

**Piccolo ma robusto:** non fragile plastica o deboli commutatori.

**Design ergonomico:** funziona in ogni posizione, automaticamente



**Misura anche le temperature:** la sonda opzionale consente questa misura utilissima per la ricerca guasti.

**Congelamento della misura indicata:** un grande vantaggio ottenibile con lo speciale puntale opzionale.

**Rispetta le norme internazionali:** quali? Virtualmente tutte.

**Qualità  
Superiore**

**Il multimetro a 4 cifre  
senza compromessi**

Filiali: BOLOGNA (051) 712.897  
CAGLIARI (070) 860.761/2/3  
PADOVA (049) 657.700  
PALERMO (091) 400.066  
ROMA (06) 382.041  
TORINO (011) 210.404/8

Philips S.p.A.  
Sezione Scienza & Industria  
Viale Elvezia, 2 - 20052 Monza  
Tel. (039) 36.35.1



Test & Measuring  
Instruments

**PHILIPS**



# Introduzione al CMSS

## (Crosspoint Matrix Software Switching)

ovvero l'esecuzione automatica di patches (incavettamenti) tramite microprocessore.

di P. Bozzola

*Voi lettori, che su Selezione state seguendo gli articoli dedicati al set-up di un sistema professionale (nel vero senso della parola) di sintesi audio, avrete senz'altro constatato che le possibilità di agire sui moduli, ovvero di collegarli fra di loro, qualora gli standard siano rispettati, sono pressochè infinite.*

*Del resto l'utente si rende ben presto conto che le vere possibilità "creative" offerte da una struttura - più o meno grande - a carattere modulare sono abbastanza in conflitto con due fattori: tempo di esecuzione dal vivo degli incavettamenti e "abilità" dell'utente di realizzare ciò che desidera con i collegamenti.*

Un grande numero di moduli di sintesi, infatti, permette la realizzazione di favolosi "patch"; d'altro canto, occorre cercare di non naufragare in mezzo ad una miriade di cavi.

La prima soluzione a portata di mano è quella di crearsi un "magazzino" di cavetti dotati di varie lunghezze e soprattutto, colori: il che rende possibile un debug più rapido del patch realizzato.

Tenendo presente che, IN OGNI CASO, ogni modulo di sintesi è dotato di ENTRATE e di USCITE, l'uso di codici-colore rende possibile la distinzione fra dette ENTRATE (con sottogruppi "audio", "controllo" e "trigger") e USCITE (con sottogruppi identici ai primi).

D'altronde, gli utenti dei SYSTEM 5600/4600/3800 (distribuiti dalla Computerjob) sono a conoscenza di un fatto di per sé già molto importante: e cioè che detti sistemi professionali usano una matrice ad incroci per realizzare, in tempo reale e decisamente alla svelta, le interconnessioni necessarie.

Partendo da questo presupposto, ovvero di riunire in un quadro di comando accessibile da matrice tutti i punti di accesso e di uscita, la COMPUTERJOB ha messo in cantiere lo studio approfondito di un linguaggio specializzato, chiamato CMSS (Crosspoint Matrix Software Switching), che orientativamente si evolverà in quattro livelli successivi, distinti fra loro per complessità e possibilità operative.

### Introduzione

Non è molto facile introdurre in un breve articolo tutti i problemi incontrati durante il setup di questo lin-

guaggio, ma noi cercheremo di farlo senza imporre al lettore l'obbligo di una approfondita conoscenza del computer.

Il primo passo da fare è quello di introdurre una "struttura" di sintesi tipicamente standard, con la quale la maggioranza degli utenti si senta subito "familiarizzata".

Per questo ci serviremo di uno dei prodotti di punta che la Computerjob pone sul mercato italiano: il sistema single-board E-MU SYSTEM.

Adottando questa struttura come sintetizzatore audio di "partenza", noi ci troviamo a disporre di (come se avessimo appena acquistato il system a per comporre il nostro sint):

- una singola scheda con uscite su BUS S-100 ove trovano posto due VCO (con uscite Ramp/Square modulated/Triangle) con un range da 0.01 Hz a 100 kHz. Il controllo dei VCO è esponenziale (il che presuppone un Keyboard Controller LINEARE, ovviamente), altre due entrate di controllo sono riservate alla Modulazione di Frequenza e alla Modulazione della Quadra, "PWM".
- Due VCA con attenuazione massima di -80 dB.
- Due ADSR con TUTTI i quattro parametri controllabili in tensione (il che è importantissimo).
- Un VCF con controllo esponenziale da 10 a 20000 Hz cablato "Moog Type", cioè passabasso con enfasi regolabile fino alla autooscillazione (ed il filtro diventa un oscillatore sinusoidale controllato in tensione). Alternativamente il VCF può essere cablato in modo da agire come Highpass o come Phase Shifter. L'attenuazione fuori banda è di 24 dB/Ottava.

- Alimentazione onboard.

In più il set viene completato (fuori dalla scheda che ha le dimensioni di cm 15 x 15) da uno speciale DAC Lineare, che fornisce scalini di 1 Volt per Ottava (1/12 di Volt per semitono), con la possibilità di inserire il glide fino a 10 sec. di ritardo. Il DAC è compatibile con il BUS POLIFONICO COMPUTERJOB e quindi, ovviamente, con il codificatore standard da 64 incroci e clock onboard.

Chi si fermasse qui, dunque, a parte il pannello standard e qualche semplice collegamento, avrebbe già un sintetizzatore completo e soprattutto compatto. Inoltre, l'uso di un Encoder + DAC (Digital To Analog Converter), permette l'uso monofonico della struttura ma anche e soprattutto una successiva espansione polifonica fino a 64 note indipendenti, semplicemente con l'aggiunta del Multiplexing Bank (in step da 4 canali) e ovviamente, del microprocessore.

Fatto questo, ammettendo una scelta monofonica come primo passo, resta il problema di come realizzare i collegamenti fra i moduli.

Se l'utente decide che la struttura dovrà ricalcare il più possibile le orme di un sintetizzatore portatile precablato, allora il set-up potrà essere realizzato con i suggerimenti dati in proposito nelle puntate introduttive del programma dedicato alla Musica Elettronica.

Se l'utente decide invece a favore di una struttura modulare (quindi con l'uso di jack e cavetti per collegare entrate ed uscite, il lavoro che egli ha da eseguire consiste nel rendere veramente disponibili con boccole e jack le entrate e le uscite stesse sul pannello frontale. Alternativamente, egli potrà riunire entrate ed uscite tutte insieme ed usare, per i collegamenti, una matrice ad incroci.

Come funziona quest'ultima?

Ammettiamo di avere tre moduli, ciascuno con due entrate e due uscite, ed un quarto modulo (quale potrebbe essere il Keyboard controller) con un solo paio di uscite. Infine ci sia un unico punto di accesso che chiameremo "uscita generale", e che sarà poi collegato al sistema esterno di amplificazione.

Il tutto potrebbe ragionevolmente apparire come nella figura 1.

Dalla figura 1 appare evidente che abbiamo a disposizione 8 uscite e 7 entrate (compresa quella collegata direttamente all'uscita generale).

Se usiamo dunque una matrice ad incroci, dovremo acquistarne una capace di almeno 8 righe e 7 colonne. Questa, ad ogni modo, sarà SEMPRE formata da due strati isolanti fra di loro, sul primo dei quali si trovano le barre che fisicamente costituiscono le righe, mentre sul secondo si trovano le barre che fisicamente costituiscono le colonne.

In condizioni normali, nessuna delle barre-riga tocca alcuna barra-colonna.

Però, sul supporto (di isolante plastico, solitamente) delle barre, sono previsti dei fori, situati in esatta corrispondenza degli incroci. Nel nostro caso avremo 7 x 8 = 56 fori. In questi fori è possibile introdurre delle apposite spine, che altro non sono che dei "bastoncini" di conduttore (rame solitamente dorato), le quali servono a cortocircuitare, esattamente nel punto di incrocio, la barra-riga con la barra-colonna.

La meccanica può ragionevolmente apparire come in figura 2.

La parte a) mostra la struttura della matrice; la parte b) illustra come avviene il contatto (corto) fra le due barre, nel punto di incrocio, solo quando una spina conduttrice viene inserita nel foro sul pannello.

Tornando allora alla figura 1, potremo, per esempio, dire che inserendo le spine nei punti segnati con un circoletto (che vengono in genere chiamati "V1/H1, V3/H2" etc.) avremo ottenuto che la KBD C.V. pilota il modulo 2 (es.: VCO), mentre il trigger pilota l'ADSR; una uscita del VCO giunge al VCA che è modulato dall'involuppo dell'ADSR; infine l'uscita del VCA è portata all'esterno.

Semplice, no?

Purtroppo ragionevoli limitazioni di costo (una matrice professionale 22 x 22 costa 100.000 lire) fanno sì che si limiti il numero di Input e Output disponibili; virtualmente, però, OGNI struttura tipicamente modulare potrebbe essere incavettata usando una matrice, purché non si pongono limiti alle dimensioni di questa.

E adesso abbiamo compiuto un leggero passo in avanti nel rendere più efficiente la nostra struttura di sintesi.

La prima è quella di poter disporre di un sistema che realizzi automaticamente l'inserzione delle spine o, il che è lo stesso, la chiusura dei contatti.

### Come è nato il CMSS

Partendo da una situazione tipica come quella descritta nel paragrafo precedente, si è pensato che era possibile mettere la virtuale inserzione e disinserzione delle spine sotto controllo del microprocessore.

Scartata l'idea di usare relais (troppo costosi) o interruttori analogici CMUS tipo 4066 (ne servirebbero trop-

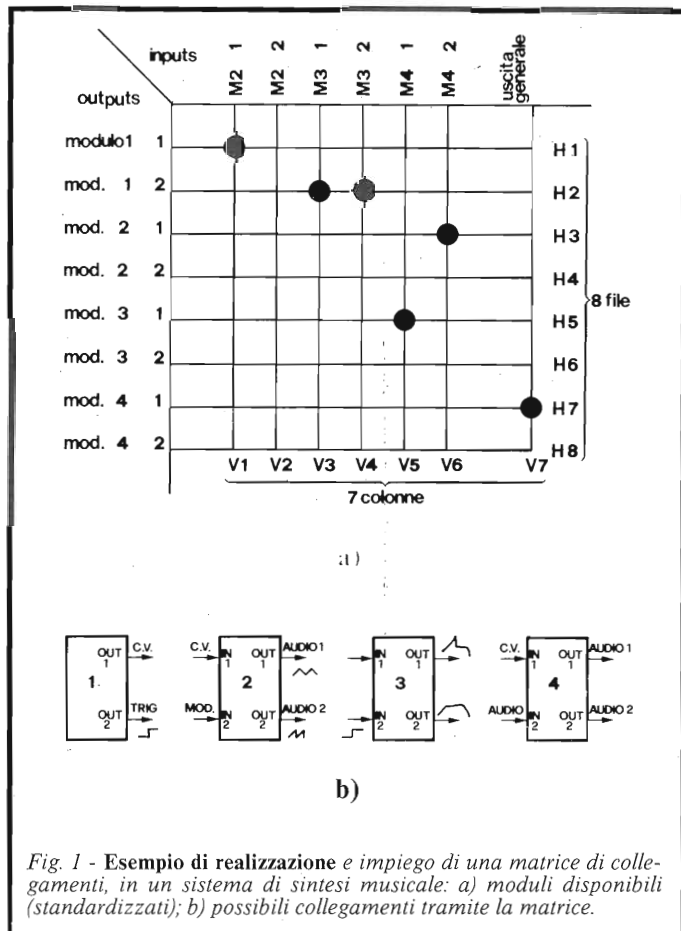


Fig. 1 - Esempio di realizzazione e impiego di una matrice di collegamenti, in un sistema di sintesi musicale: a) moduli disponibili (standardizzati); b) possibili collegamenti tramite la matrice.

pi), ci si è orientati sull'uso di un nuovissimo prodotto USA, che in pratica consiste di una minimatrice 4 x 4 di CMOS Switch, che include l'address decoder e i latch.

Questo è stato considerato il componente di base di una matrice a incroci che può essere espansa indefinitamente, anche se ragioni di costo e semplicità hanno portato il primo gradino dello sviluppo verso la costituzione di un array di 24 x 24 incroci.

Vediamo come agisce la singola matrice 4 x 4, come da figura 3.

Potete notare come nell'IC che costituisce la "matrice base", siano presenti 16 switch CMOS (del tutto identici a quelli inclusi in un 4016 o 4066). Essi hanno entrate

ed uscite (per altro intercambiabili) collegate per righe e per colonne. Ogni singolo switch può essere attivato SEPARATAMENTE E/O INSIEME ad altri: per eseguire ciò noi abbiamo bisogno di un ADDRESS che indirizzi lo switch, e quindi di un DATO che sarà 1 se vogliamo chiudere lo switch, e 0 se lo vogliamo aprire o lasciare aperto. Infine dovremo abilitare i latch interni affinché quello adibito al controllo del suo switch sia abilitato a registrare il dato.

In questi termini la sequenza di operazioni è la seguente:

- a) Apporre l'indirizzo dello switch all'ingresso del decoder (a tal punto accade che il latch che controlla quello switch è selezionato ma non ancora abilitato).

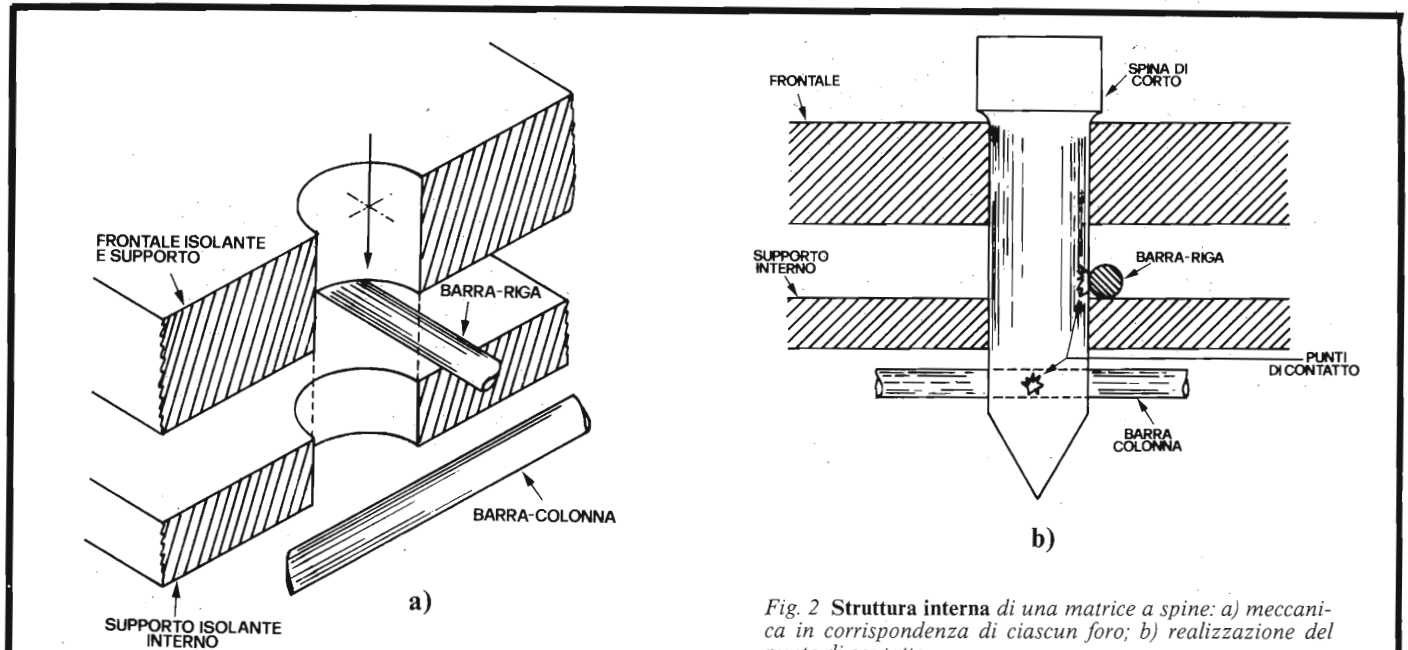


Fig. 2 Struttura interna di una matrice a spine: a) meccanica in corrispondenza di ciascun foro; b) realizzazione del punto di contatto.

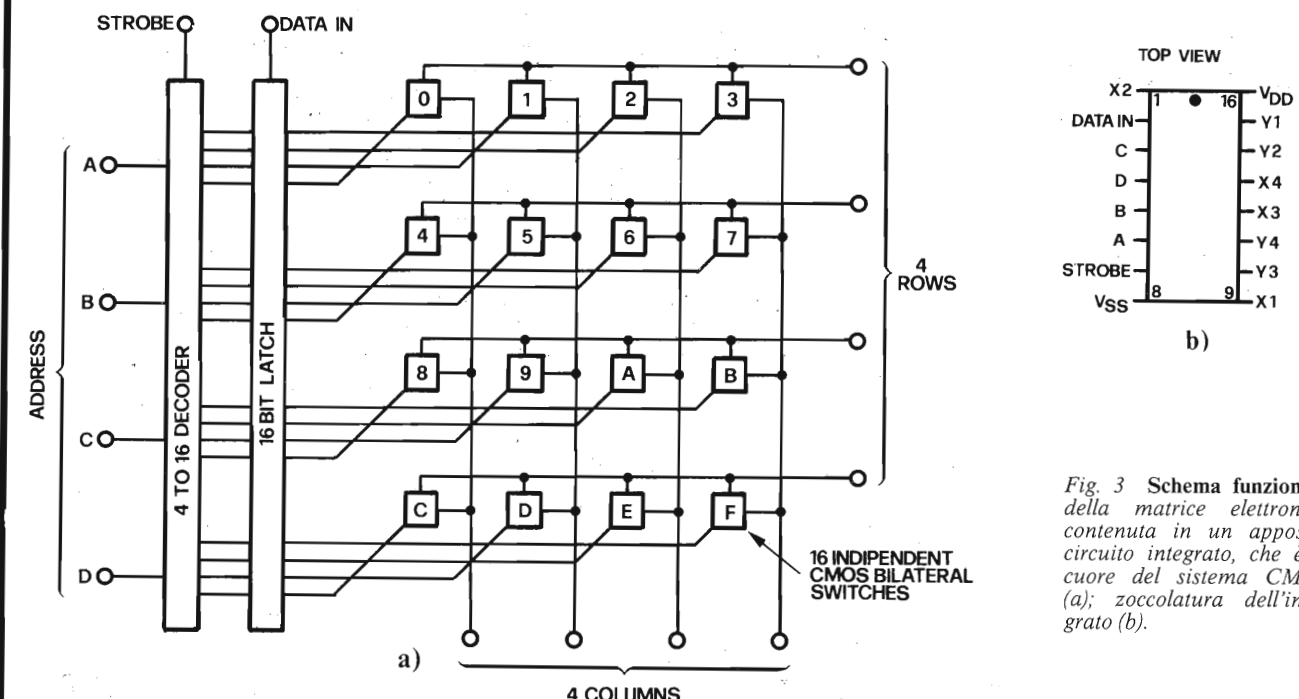


Fig. 3 Schema funzionale della matrice elettronica contenuta in un apposito circuito integrato, che è il cuore del sistema CMSS (a); zoccolatura dell'integrato (b).

b) Si invia, e si mantiene, il DATO (1 o 0) che serve a chiudere o aprire quello switch (non accade ancora nulla).

c) Si invia il segnale di "STROBE".

A questo punto SOLO il latch abilitato dall'address viene attivato, e il dato può essere caricato in esso. (Il latch rimane "trasparente" finché persiste lo strobe). Solo ora lo switch viene azionato.

d) Adesso si deve togliere, PER PRIMA COSA, lo STROBE, per disabilitare il latch selezionato che però, siccome è un Flip Flop del tipo D, RICORDERÀ esattamente il DATO immesso: se lo switch è stato aperto esso dunque rimarrà tale, e viceversa.

e) Adesso siamo pronti a selezionare un nuovo switch, per cui possiamo ritornare al punto "a)".

Come vedete, la sequenza di operazioni è assai semplice, e, soprattutto, facilmente implementabile su un microprocessore.

Poiché il CMSS base è implementato su KIM/AIM-/SYM (tutti distribuiti dalla Computerjob stessa), saranno usati I/O Ports "Versatile Interface Adaptor" (VIA) del tipo 6522 SY: con essi la gestione dei dati in uscita diviene, da software, addirittura ridicola, tanto è facile.

Ma ritorniamo al CMSS in particolare: ora ne descriveremo le possibilità nei vari livelli, così come li si sta elaborando. In un articolo seguente descriveremo ampiamente l'hardware ed il software basilari.

#### CMSS Language for 6502 system: le possibilità d'uso

È veramente quello che l'utente (che, ricordiamo, in primo luogo è il musicista) potrà fare disponendo anche del primo step di CMSS.

Dunque, che cosa è necessario per implementare il CMSS?

Innanzitutto occorre disporre di una struttura analogica di sintesi, nei termini descritti precedentemente o, in ogni modo, di una struttura della quale sia possibile accedere esternamente a tutte le entrate ed uscite dei moduli.

Per dubbi in merito si segua il programma espressamente dedicato, sempre su questa stessa Rivista, alla Musica Elettronica.

In secondo luogo occorre avere un microprocessore sottoforma di un "SBC" (single board computer) o di un vero e proprio sistema di sviluppo. Il tipico SBC di base da noi usato sarà il KIM-1, scelto perché è ormai molto conosciuto e facilmente disponibile.

Infine occorrerà un terminale video.

Il terminale in sé serve a visualizzare in maniera molto più chiara di quanto non possano fare i display i comandi e le opzioni del CMSS.

È inteso che, ovviamente, tutti i livelli più avanzati del CMSS richiederanno anch'essi l'uso del terminale, unitamente a successivi blocchi di espansione hardware e software. È allo studio anche la versione BASIC del CMSS, per coloro che dispongono di questo interprete sul loro sistema (ed in tal caso il CMSS-BASIC sarà compatibile anche sui computer che non appartengono alla famiglia del 6502).

In ultimo, aggiungerò che è necessario il pezzo più importante della collezione: e cioè il package hardware CMSS vero e proprio. Questo si presenta, nella versione OEM, come una scheda dotata di tre connettori ai quali collegare le entrate e le uscite (uno per le entrate e l'altro per le uscite dei vostri moduli), e il port I/O del

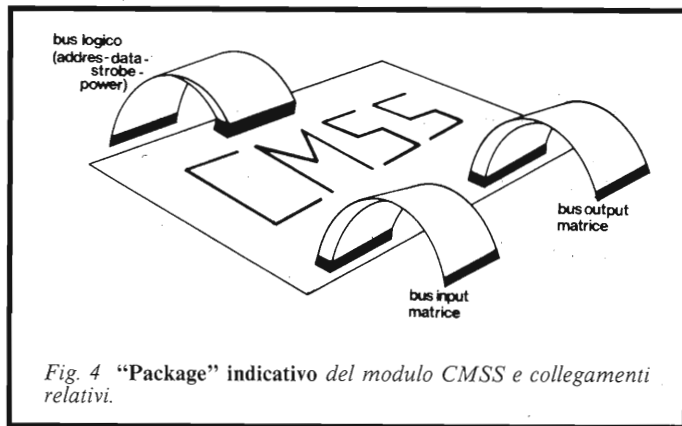


Fig. 4 "Package" indicativo del modulo CMSS e collegamenti relativi.

computer (e questo porta anche l'alimentazione delle logiche).

La figura 4 vi da una idea di come è il package CMSS.

Dunque, a parte il bus logico, il Package del CMSS si presenta a voi NÈ PIÙ NÈ MENO COME UNA MATRICE AD INCROCI STANDARD: quindi con punti di collegamento per righe e per colonne.

In più, il bus logico permette (cosa che una normale matrice ovviamente non può fare!) il controllo di ogni singolo switch dei 576 disponibili: il sistema di controllo è ancora lo stesso descritto con la massima semplicità nella sequenza esposta nel paragrafo precedente.

Il bus logico dovrà essere collegato dall'utente ai Port I/O del suo computer: poiché la versione 1.1 deve adattarsi perfettamente alle disponibilità del KIM-1, il bus logico prevede 15 (8+7) linee per dati, indirizzi e strobe.

Per ora non è necessario descrivere il funzionamento di questo bus, in quanto descrizioni più approfondite saranno trattate in successivi articoli.

Ci basti sapere che, una volta che il tutto sia montato correttamente, noi abbiamo da una parte il nostro caro vecchio sintetizzatore, e dall'altra il terminale + SBC + tastiera alfanumerica.

Ed ecco ora quello che l'utente finalmente deve affrontare nell'uso del CMSS, versione 1.1.

Tale versione prevede, come detto prima, il semplice uso del KIM-1 nudo e crudo (con il terminale video, ovviamente), senza ulteriori espansioni di memoria.

In tal caso, applicata la tensione di alimentazione al computer e al sintetizzatore, l'utente dovrà caricare in memoria, tramite l'apposita interfaccia per cassette che già risiede sul KIM, il programma CMSS.

Selezionato, tramite tastiera, l'indirizzo di Start, occorrerà premere "G" (per "GO") per fare partire il programma.

Sul video apparirà la frase di inizializzazione e quindi il computer entrerà in loop aspettando la prima istruzione.

Questa sarà la coordinata X del primo incrocio su cui agire.

Il valore dovrà essere inserito dopo che sul video appare la richiesta specifica "COL". Inserito il valore, il video richiederà: "ROW".

Ancora, l'utente dovrà inserire la coordinata della riga.

In ultimo, il computer richiederà "SW?"; e voi dovrete rispondere "O" (per OPEN) o "C" (per CLOSE).

A questo punto il computer opererà, come da voi richiesto, su questo incrocio, e quindi immediatamente passerà a chiedervi dati su un incrocio successivo. La matrice è ad eccesso casuale per cui voi potete agire sugli incroci nella maniera più libera.

Che cosa ha, questo livello CMSS, di diverso dal solito uso di una matrice ad incroci? Direi ben poco, se non le possibilità di "iniziare un discorso" che, nei passi successivi, si amplia enormemente.

#### CMSS versione 2.

La versione n. 2 è studiata per i possessori di una espansione di memoria, e precisamente per coloro che usano la scheda KIM/SYM/AIM compatibile "Memory Plus", o la sua versione aggiornata, la "MINIMICRO RAM 65/8K".

Questa ha 8Kbyte di RAM e una VIA 6522 con 20 linee di I/O.

Nella apposita scheda di espansione ROM, in uno degli zoccoli di EPROM si inserirà la EPROM fornita con la versione in questione del CMSS.

Quando farete partire il programma, ADESSO, voi potrete eseguire le seguenti operazioni:

- Innanzitutto DARE UN NOME agli incroci: (quando acquisterete la EPROM, voi dovrete prima fornire alla Computerjob, prima di ricevere la Eprom, un foglio compilato con i nomi che, nel vostro sistema, le entrate e le uscite assumono. Così, indelebilmente, perchè in ROM, il CMSS non solo vi richiederà di definire aperto o chiuso un incrocio, ma vi dirà anche immediatamente quali entrate e quali uscite sono interessate).

Il setup apparirà in genere così:

- Il programma parte e si inizializza.
- Il computer aspetta la vostra prima richiesta.
- Ammettiamo che voi abbiate richiesto una Eprom con etichette fra le quali, per esempio, "VCO1,KBD" etc. Allora per prima cosa dite al computer che volete una USCITA.
- Poi inserite l'etichetta.
- Quindi (come logica richiede), chiederete una ENTRATA.
- Darete l'altra etichetta.

Adesso definire i patch è notevolmente più semplice, non vi pare?

#### CMSS Versione 3

Fino ad ora, comunque, niente di particolare nei confronti di una onesta matrice ad incroci.

Ma con la versione 3 le cose cambiano. In questa versione voi infatti avrete la possibilità di visualizzare sul monitor la completa situazione della matrice; inoltre avrete la possibilità di memorizzare diversi patch, diffe-

renti fra di loro, e richiamarli da tastiera in tempo reale: adesso si che le cose stanno diventando interessanti!

#### CMSS Versione 4

Come stato dell'arte del CMSS, la versione 4 comprende tutti i controlli precedenti, più il software per controllare un DAC ed un XX banco di Multiplexer fino a 16 canali. Così, adesso, voi avrete tutte le possibilità non solo di interconnettere fra di loro i moduli, ma anche di controllare con assoluta precisione TUTTI i parametri che, in un sintetizzatore, sono controllabili in tensione: frequenze dei VCO e dei VCF, attenuazione o Bias dei VCA, ADSR, mixers controllati in tensione etc.

In pratica, NIENTE PIÙ controlli hardware (manopole) o quasi.

Voi caricherete il Patch nella memoria del CMSS e lì esso verrà gelosamente custodito insieme agli altri patch memorizzati e richiamabili in tempo reale con la sola azione di un paio di tasti. Potrete anche dare un nome al patch (a ogni patch) e richiamarlo in base al nome, ovvero potrete "fondere" due o più patch diversi o parti di loro.

Avrete una versatilità enorme sul vostro sint, ed allora "i vecchi presets" di molti sint commerciali vi sembreranno un giocattolo, nei confronti del CMSS.

E non ci si ferma qui: è allo studio una versione ancora più avanzata di CMSS, che opera su due schede MINIMICRO 65 della EC Elettronica, operanti a loro volta in multiprogramming - mode: ciò renderà possibile, senza alcuna interferenza fra di loro, la contemporanea azione del CMSS e del Package Polifonico CJ, in tutte le versioni.

A questo punto, ragazzi, anche il Polymoog vi sembrerà proprio "vecchio".

#### I costi

Concludo questo articolo descrittivo con un breve cenno sul costo per la totale implementazione del CMSS.

Un prezioso completo e particolareggiato lo potrete richiedere alla Computerjob all'indirizzo dato in seguito.

Vorrei dirvi, ad ogni modo, che se può spaventare l'idea di doversi comperare computer, espansioni e terminale, i risultati, a parte il fatto che vorreste a possedere una apparecchiatura ultrasofisticata, vi mostreranno che avreste dovuto investire almeno il doppio per un complesso commerciale dalle prestazioni notevolmente più limitate.

#### Per ulteriori informazioni:

COMPUTERJOB, 25100 BRESCIA Via Molinari n. 20 Telefono 030/54878.

**BERKEINST**

the steel mark

**BERKEINST**

the steel mark

**BERKEINST**

the steel mark

# BOSCH Antennentechnik

## LA QUALITÀ AL VOSTRO SERVIZIO



### GVK 225

amplificatore  
multibanda  
per piccoli  
impianti centralizzati.  
Installazione da palo.

### AMPLIFICATORI LINEA GV

TIPO	AMPLIFICAZIONE dB			TENSIONE USCITA dB $\mu$ V KMA 60 dB	RUMORE dB	INGRESSI	ALIMENTAZIONE
	BI	BII	UHF				
GVK 225	26°	26°	21°	100	8	1xVHF - 2xUHF	+24 V/GNT 15
GVM 250B5	7	10	20	98	5	1xVHF - 2xUHF	+12/24 V/GNT 15

° Regolazione del livello.

## EL-FAU s.r.l.

Importatore e distributore per l'Italia  
- 20133 Milano - Via Ostiglia, 6  
tel. (02) 720301 - 7490221

# “Sequencer” per sintetizzatore musicale

di M. Sironi

*La progettazione e la costruzione di un sintetizzatore di frequenza per l'impiego in campo musicale è un argomento che da tempo affascina coloro che seguono la stampa tecnica elettronica. Sono strumenti moderni e soprattutto utili, per le misure di laboratorio e per la produzione degli strumenti musicali elettronici, che interessano molte attività industriali fiorenti e diffuse. È quindi a questo argomento che dedichiamo l'articolo mediante il quale viene riportata una descrizione attuabile da chiunque abbia la necessaria competenza.*

Il termine inglese di “sequencer”, che non ci sembra letteralmente traducibile, se non impiegando una perifrasi, definisce uno strumento per determinare la disponibilità continua e ripetitiva di serie di tensioni di controllo predefinite, ciascuna delle quali risulta presente all'uscita di un circuito elettronico per un periodo di tempo pre-determinato e di durata individualmente variabile.

Per razionalizzare le prestazioni di un dispositivo di questo genere e' inoltre possibile rendere disponibile un impulso “trigger” ogni qualvolta ciascuna nuova tensione viene selezionata, in modo che sia possibile provocare simultaneamente lo sgancio di un sistema di regolazione della forma d'onda, normalmente denominato envelope shaper.

Il “sequencer” che stiamo per descrivere presenta diverse prestazioni esclusive: nella sua forma fondamentale, si tratta di una semplice unità a due “strati” e ad

otto segmenti. Cio' significa che esistono due serie (ossia “strati”) costituite ciascuna da otto tensioni di controllo pre-regolabili.

Uno di questi “strati” viene usato per determinare la lunghezza dei periodi di tempo durante i quali ciascuna tensione viene prescelta. Questa funzione viene svolta controllando l'oscillatore che pilota il commutatore elettronico di selezione, che riceve la tensione di controllo appropriata e di valore prestabilito.

Il “sequencer”, tuttavia, può essere esteso in modo da ottenere lunghezze della sequenza fino ad un massimo di sessantaquattro tensioni diverse e fino a circa cinquanta “strati”, a patto che – naturalmente – il costruttore possa permettersi di disporre dei “bit” supplementari necessari e dei relativi componenti.

Un'altra utile prerogativa consiste nel fatto che il “sequencer” funziona in senso diretto o in senso inverso, oppure si inverte automaticamente al termine della sequenza. Quest'ultima caratteristica è molto utile quando il dispositivo viene usato come generatore audio di forme d'onda variabili, in quanto in pratica raddoppia la precisione con la quale qualsiasi forma d'onda simmetrica può essere prodotta.

L'oscillatore usato funziona con una gamma di frequenze la cui estensione massima è maggiore di quella che corrisponde al rapporto di un milione ad uno; di conseguenza, qualsiasi tensione di controllo può essere selezionata per un periodo di tempo compreso tra alcuni minuti e alcuni millisecondi.

Ciò nonostante, non è conveniente disporre di una gamma così vasta per la maggior parte degli impieghi, per cui, in questa particolare applicazione, si è preferito limitare la portata ad un rapporto di 1.000 : 1.

La commutazione di gamma viene usata in modo tale che il dispositivo possa essere impiegato sia come “sequencer”, sia come generatore audio.

La figura 1 rappresenta in forma semplificata il metodo mediante il quale, attraverso il cursore del potenziome-

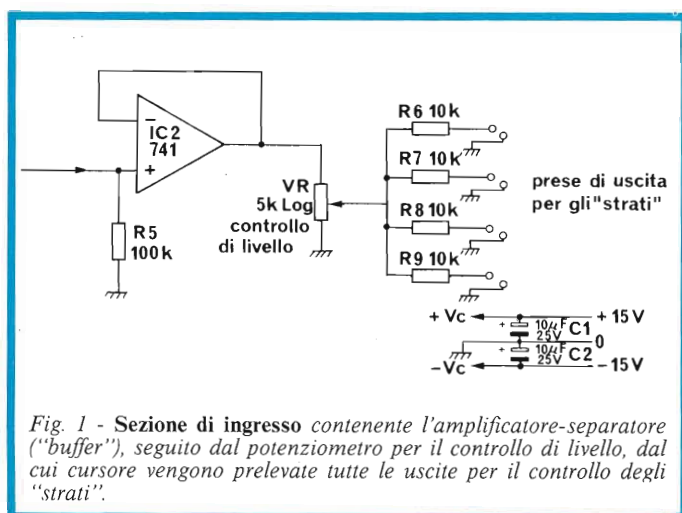


Fig. 1 - Sezione di ingresso contenente l'amplificatore-separatore ("buffer"), seguito dal potenziometro per il controllo di livello, dal cui cursore vengono prelevate tutte le uscite per il controllo degli "strati".

tro per il controllo di livello a variazione logaritmica, vengono derivati i segnali da utilizzare come uscite di uno "strato", con l'aggiunta della semplice linea di alimentazione di  $\pm V$  rispetto a massa, opportunamente filtrata.

La figura 2 è invece uno schema a blocchi del "sequencer" propriamente detto. L'unità fondamentale consiste nella cosiddetta "Master Unit", in uno "strato" di controllo per la temporizzazione dei segmenti, e nello "strato" per la tensione d'uscita. Altri "strati" per la tensione di uscita possono essere semplicemente aggiunti in parallelo al primo, ma, se si desidera estendere la durata della sequenza, è necessario aggiungere anche il modulo facoltativo di estensione.

L'unità "Master" contiene la sessione "clock", il contatore, l'unità logica "Up/Down", ed il miscelatore della tensione di controllo. Il generatore "clock" è un oscillatore a controllo di tensione e a gamma piuttosto larga, munito di un commutatore di gamma in modo che la sequenza possa essere facilmente commutata tra le velocità di funzionamento con tensioni di controllo e le velocità di funzionamento adottate per la produzione di segnali a frequenza acustica.

Il contatore impiegato è un elemento binario a quattro "bit", in grado di contare in salita o in discesa, a seconda dello stato del segnale esterno di controllo.

Soltanto gli ultimi tre "bit" vengono effettivamente usati, così che - in pratica - il contatore effettua il conteggio da 0 a 7 quando esso avviene in salita e da 7 a 0, quando avviene in discesa.

Il contatore può anche essere regolato su qualsiasi numero compreso appunto tra 0 e 7, mediante la possibi-

lità di carico in parallelo. Ciò permette di scavalcare la funzione di conteggio, ed appare molto utile per determinare il valore esatto della tensione di uscita per ciascun segmento.

La logica di auto-controllo "Up/Down" rivela il termine del conteggio (7 per conteggi in salita, oppure 0 per conteggi in discesa) e, se è stato precedentemente predisposto per il funzionamento "Auto", esso modifica lo stato del segnale di controllo "UP/Down" che raggiunge il contatore, e quindi inverte il senso di conteggio al terminale di ciascun ciclo. Il conteggio prosegue da 0 a 7 e quindi ritorna nuovamente a 0 e così via.

Se non è stato precedentemente regolato nel modo di funzionamento "Auto", il senso di conteggio può essere ugualmente controllato mediante commutatori. Lo "strato", costituito dal Modulo per l'Uscita di Tensione consiste in una serie di otto potenziometri (solitamente del tipo a cursore lineare), ciascuno dei quali viene usato per regolare la tensione in un segmento, ed in un commutatore elettronico di selezione, al quale viene affidata la scelta del potenziometro appropriato corrispondente all'uscita di corrente del contatore.

Uno dei moduli viene dedicato esclusivamente all'elaborazione della tensione di controllo per il "clock", così che risulta possibile far variare a seconda delle esigenze la lunghezza di ciascun segmento.

L'uscita del contatore è in grado di pilotare fino a circa cinquanta tra i commutatori elettronici, per cui tale è il numero massimo possibile degli "strati", ciascuno dei quali comporta otto segmenti.

Ciascun modulo per l'uscita di tensione è munito anche di un ingresso "select", che può essere usato per in-

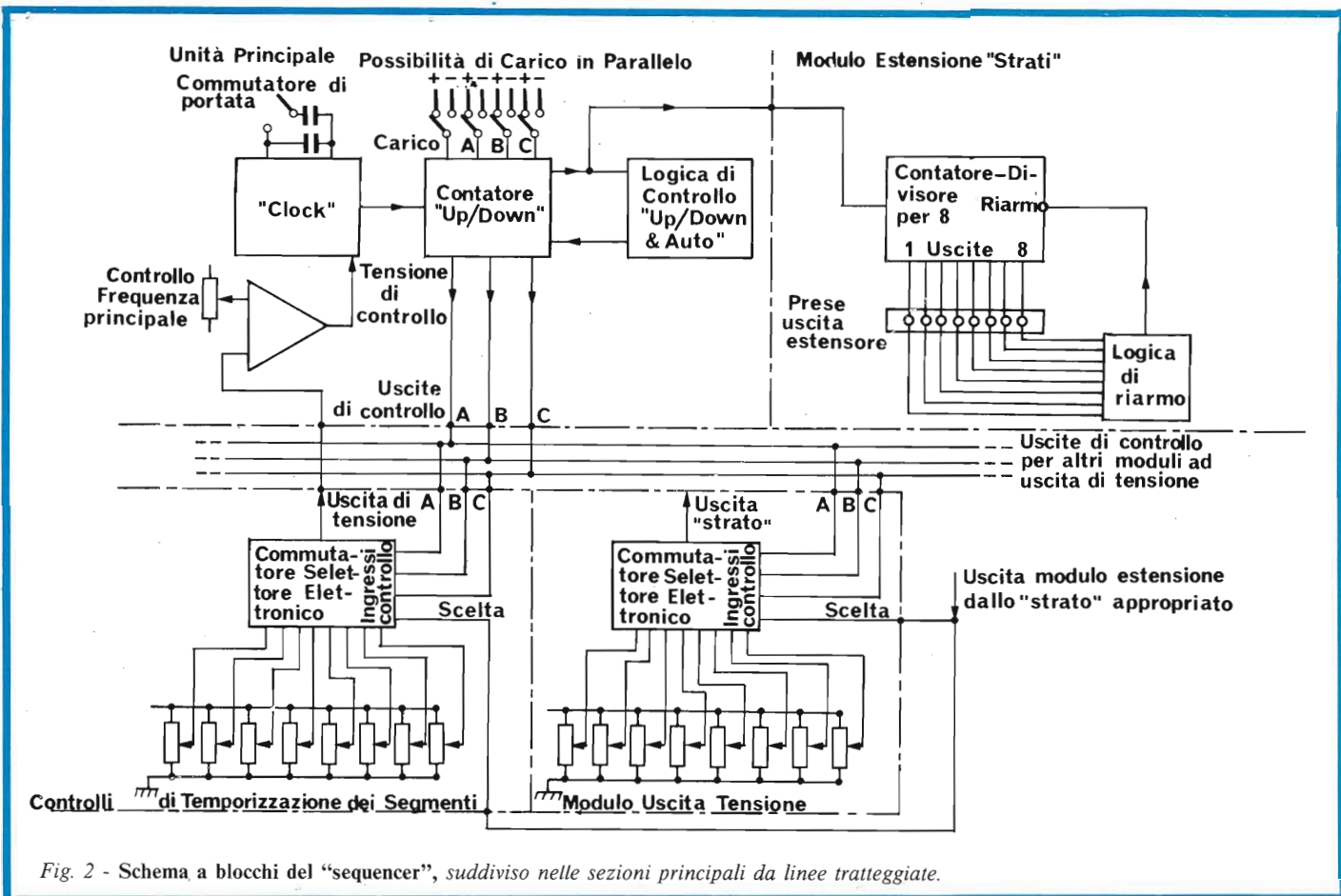


Fig. 2 - Schema a blocchi del "sequencer", suddiviso nelle sezioni principali da linee tratteggiate.



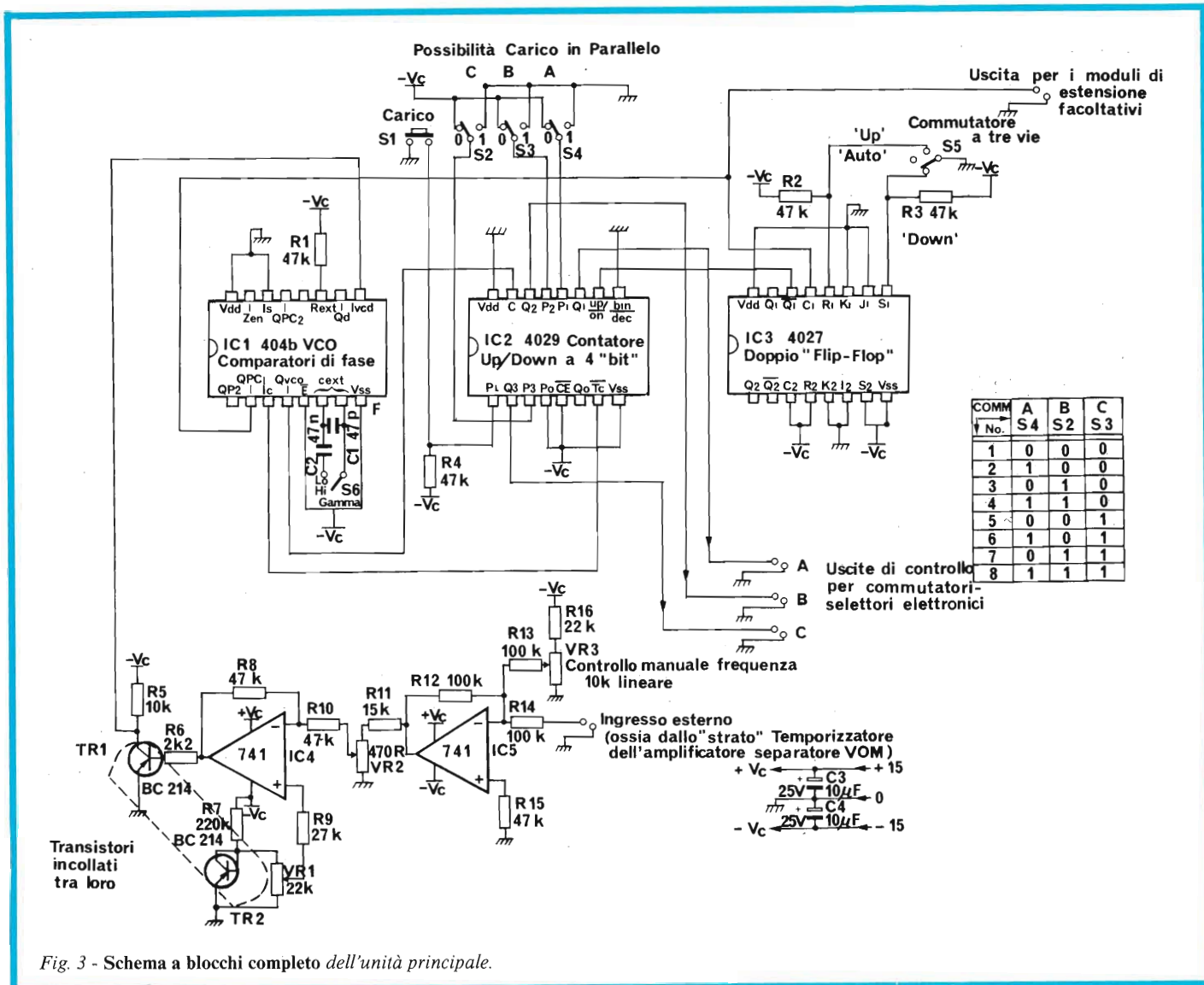


Fig. 3 - Schema a blocchi completo dell'unità principale.

terdire completamente il funzionamento del modulo. Di conseguenza, è possibile collegare un certo numero di questi moduli in parallelo tra loro, e così aumentare la lunghezza della sequenza, selezionandone uno alla volta, in progressione.

Lo "strato" facoltativo denominato Modulo di Estensione fornisce le unità logiche necessarie per selezionare fino ad un massimo di otto Moduli per Uscita di Tensione, in successione. Esso consiste in un contatore che può dividere un treno di impulsi di ingresso per qualsiasi fattore compreso tra 1 ed 8, attivandolo così come accade nei confronti di un'uscita per ciascun numero compreso tra 1 ed 8 in successione, e quindi scegliendo il modulo per uscita di tensione collegato all'uscita recante quel numero.

L'ingresso del contatore viene prelevato dall'estremità del rivelatore di conteggio, nella logica di controllo "Auto". Di conseguenza, il contatore presente nello "strato" del modulo di estensione avanza di una unità ogni qualvolta il contatore "Up/Down" presente nell'unità "Master" raggiunge l'estremità del proprio conteggio.

La lunghezza del conteggio durante il quale il modulo di estensione funziona viene determinata dalla logica di

riarmo. Impiegando zoccoli a "jack" commutabili, unitamente ad alcuni semplici circuiti logici, l'unità è stata argutamente progettata per poter contare fino al numero necessario in base alla lunghezza attuale della sequenza, in modo automatico.

Le dimensioni massime effettive del "sequencer" dipendono da due fattori, a prescindere - naturalmente - dalle dimensioni del "portafoglio": il primo consiste nel fatto che l'unità principale può pilotare soltanto fino ad un massimo di cinquanta moduli per uscita di tensione, e ciò corrisponde ad una bassa velocità. Il secondo consiste nella massima lunghezza della sequenza degli otto moduli per l'uscita di tensione, determinata dal modulo di estensione.

Di conseguenza, con la massima lunghezza possibile della sequenza, si possono contemplare soltanto sei "strati", compreso quello destinato al controllo della temporizzazione.

La figura 3 rappresenta lo schema elettrico completo dell'unità principale; IC1 contiene l'oscillatore a controllo di tensione, che - a sua volta - è un dispositivo a caratteristica di funzionamento lineare.

Di conseguenza, per il suo funzionamento è necessario disporre di una tensione di controllo, che viene pro-

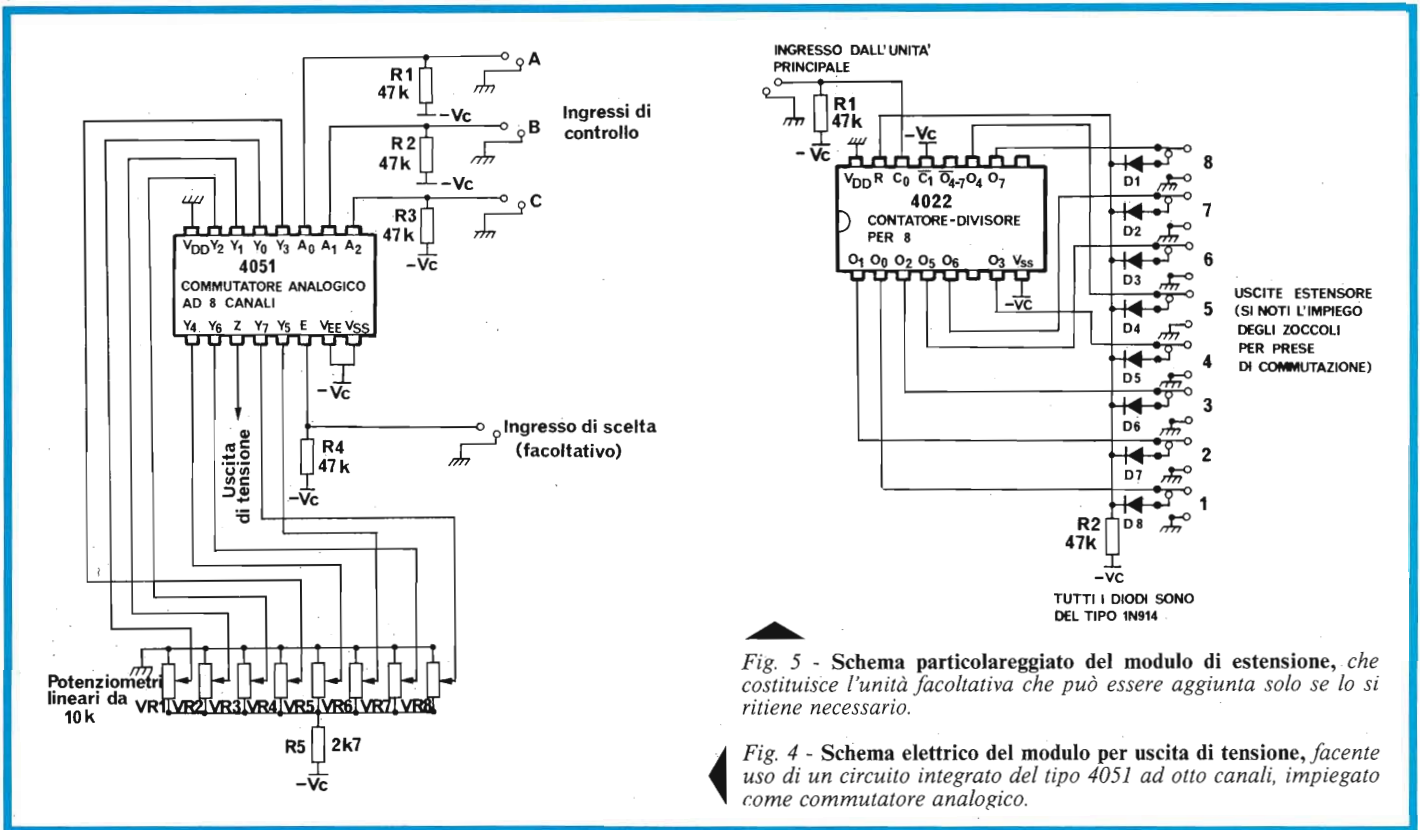


Fig. 5 - Schema particolareggiato del modulo di estensione, che costituisce l'unità facoltativa che può essere aggiunta solo se lo si ritiene necessario.

Fig. 4 - Schema elettrico del modulo per uscita di tensione, facente uso di un circuito integrato del tipo 4051 ad otto canali, impiegato come commutatore analogico.

dotta attraverso il convertitore esponenziale costituito da IC4, TR1 e da TR2, nonché dai componenti ad essi associati.

La relazione esponenziale che sussiste tra la tensione presente tra base ed emettitore di TR1 e la corrente che scorre attraverso questo stadio modifica l'andamento della tensione lineare di uscita proveniente dal miscelatore della tensione di controllo IC5, facendo in modo che essa assuma l'andamento di una tensione di uscita esponenziale, disponibile sul collettore di TR1.

Questa tensione pilota l'oscillatore a controllo di tensione presente nell'unità IC1, fornendo la frequenza logaritmica corretta rispetto alla relazione di tensione. TR2 volge anche la funzione di compensazione agli effetti delle eventuali variazioni di temperatura.

Il circuito integrato IC2 è il contatore "Up/Down". Questa unità può effettuare conteggi sia in progressione a decade (da 0 a 9), sia in progressione binaria (da 0 a 15), e - in questo caso - viene predisposto permanentemente per il funzionamento secondo il sistema binario.

Il terminale Tc assume un potenziale di valore basso ogni volta che il contatore raggiunge l'estremità del proprio conteggio, che corrisponde a 15 durante il conteggio in salita, ed a 0 quando si tratta invece di effettuare il conteggio in discesa.

L'uscita di questa sezione viene invertita impiegando il comparatore di fase IC1 in modo che non può essere considerato ortodosso: il segnale - infatti - raggiunge l'ingresso "clock" di uno dei due "flip-flop" facenti parte di IC3, il cui stato di uscita è quindi costretto a cambiare. Questo segnale di uscita raggiunge poi il terminale di IC2 attraverso il quale è possibile stabilire se il conteggio debba avvenire in salita oppure in discesa.

La polarità viene sistemata in modo tale che, se il contatore era in fase di conteggio in salita, passa al conteggio in discesa e viceversa.

Questo effetto di auto-inversione può essere però scavalcato attraverso il commutatore a tre vie, S5.

L'uscita del contatore può essere regolata per qualsiasi particolare numero, impiegando i commutatori di impostazione compresi tra S2 ed S4, nonché il commutatore di carico S1: premendo S1 si porta l'uscita del contatore sul numero rappresentato dallo stato dei commutatori di impostazione.

Con questo sistema viene scavalcato l'ingresso "clock" del contatore.

La tabella 1, facente parte della citata figura 3, raggruppa gli stati corrispondenti ai vari commutatori per ciascun numero compreso tra 1 e 8.

La figura 4 rappresenta lo schema elettrico del modulo ad uscita di tensione: questa sezione consiste in un

**ELENCO COMPONENTI (Lager extension module)**

- R1-R2 : resistori da 47 kΩ 1/4 W 5%
- D1 ÷ D8 : diodi al silicio 1N914 oppure 1N4148
- \*IC1 : circuito integrato CD4022-divide by 8 counter - RCA

**ELENCO COMPONENTI (Voltage output module)**

- R1-R2-R3-R4 : resistori da 47 kΩ 1/4 W 5%
- R5 : resistore da 2,7 kΩ 1/4 W 5%
- VR1 ÷ Vr8 : potenziometri da 10 kΩ lineari
- \*IC1 : circuito integrato CD4051-8 channel analog switch

\* Gli integrati sono RCA e reperibili presso la: SILVERSTAR S.p.A. - Via Dei Gracchi 20 - 20146 MILANO - Tel. (02) 4996.

unico circuito integrato che elabora l'uscita in codice binario proveniente dall'unità principale e la decodifica in modo da ottenere la commutazione di uno degli otto ingressi, attraverso il terminale di uscita. Se l'ingresso selezionato viene collegato a massa, l'intera sezione viene disattivata.

Gli ingressi provengono da una serie di potenziometri, che dovrebbero essere normalmente del tipo a cursore lineare, in modo che risulti facilmente rilevabile la caratteristica della sequenza.

La figura 5 è invece lo schema elettrico del modulo per l'estensione dello "strato": si tratta di un contatore-divisore per 8, con uscite già decodificate.

Il circuito integrato può essere fatto funzionare in modo tale da eseguire conteggi partendo da qualsiasi numero compreso tra 1 ed 8, prelevando un'uscita a partire dal numero più alto successivo, ed applicandola all'ingresso di riarmo.

Questa funzione viene svolta automaticamente attraverso gli zoccoli delle prese di commutazione, unitamente agli otto ingressi "OR" del tipo "gate", costituiti dai diodi compresi tra D1 e D8, nonché dal resistore R2.

Il primo zoccolo di raccordo, senza che venga in esso inserito uno spinotto, convoglia un segnale attraverso il diodo associato alla volta dell'ingresso di riarmo del contatore: di conseguenza, se l'unità LEM è provvista di quattro VOM opportunamente inseriti, stabilendo così una lunghezza pari a 32 della sequenza, eseguirà soltanto il conteggio fino a quattro, prima di riportare il ciclo ad uno.

Il LEM preleva il proprio segnale di ingresso dall'uscita Tc del contatore "Up/Down" presente nell'unità principale. Di conseguenza, se quest'ultima viene predisposta in precedenza sul metodo di funzionamento ad auto-inversione, ciascun VOM successivo verrà fatto funzionare in direzione opposta.

Le uscite dei VOM possono essere accoppiate tra loro direttamente e quindi collegate all'ingresso dell'amplificatore "buffer", visibili nello schema parziale figura 1.

Quest'ultimo è costituito semplicemente da un amplificatore operativo del tipo 741, che viene fatto funzionare come amplificatore-separatore non invertente, a guadagno unitario. Per questo motivo, è necessario un unico amplificatore-separatore per ciascuna uscita e non uno per ciascuna sezione VOM.

Le figure 6, 7 ed 8 rappresentano le caratteristiche costruttive dei circuiti stampati e la tecnica di disposizione dei componenti che essi sono destinati a supportare. L'amplificatore "buffer", il circuito stampato e la disposizione dei suoi componenti sono illustrati come parte della bassetta VOM, ma - naturalmente - è possibile omettere tali dispositivi da qualsiasi bassetta VOM, che non necessiti di un amplificatore "buffer".

La costruzione è molto semplice, sebbene sia preferibile impiegare dei supporti per le unità logiche a circuito integrato, in modo che risulti facile installarli per ultimi, adottando tutte le precauzioni che vengono solitamente adottate quando si ha a che fare con circuiti integrati appartenenti alla categoria C-MOS.

In altre parole, è bene assicurarsi che lo stesso operatore, la bassetta di supporto ed i circuiti integrati nella loro confezione siano sempre accuratamente collegati a massa, prima di togliere ciascun unità integrata dalla sua confezione e di applicarla nel relativo zoccolo di supporto.

Non inserire o togliere il circuito integrato dal circui-

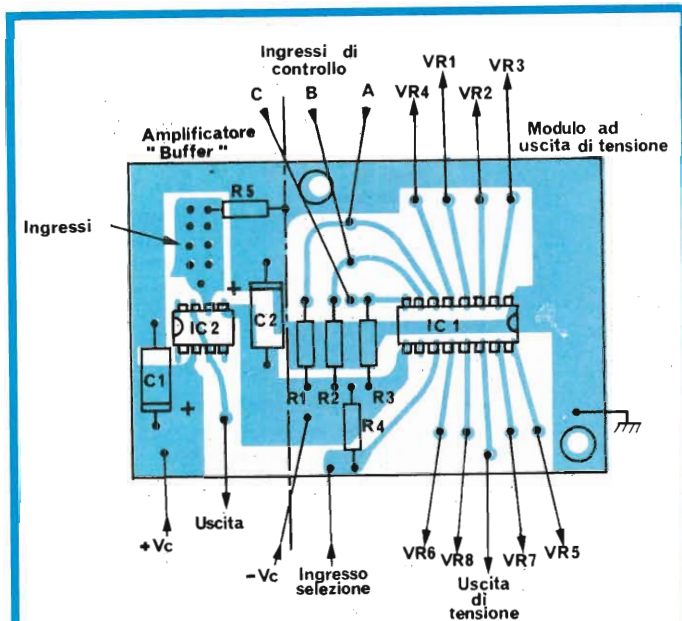


Fig. 6 - Circuito stampato con disposizione dei componenti per la realizzazione del modulo di uscita di tensione.

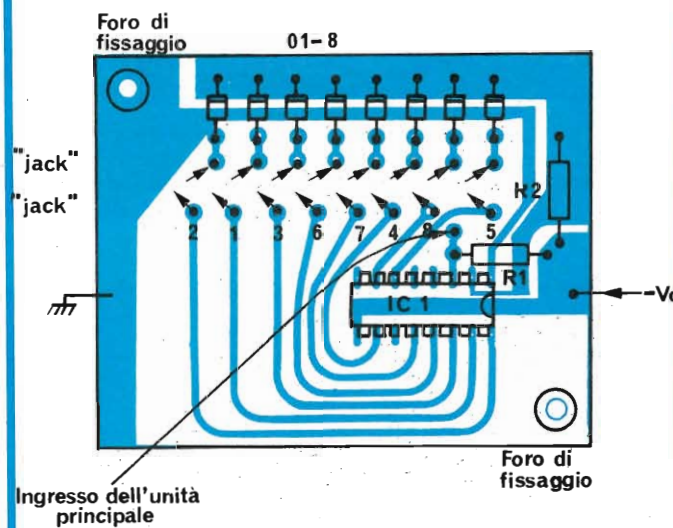


Fig. 7 - Anche in questo caso riportiamo in scala 1:1 il C.S. e la disposizione dei componenti relativa al modulo per l'estensione dello "strato".

to propriamente detto mentre è applicata la tensione di alimentazione, oppure mentre sono applicati i segnali di funzionamento.

Non riteniamo opportuno aggiungere alcun altro dettaglio costruttivo per quanto riguarda l'allestimento dei circuiti stampati per i potenziometri delle unità VOM, in quanto molti dei particolari dipendono con esattezza dal formato che si desidera attribuire all'intera apparecchiatura.

L'unica cosa che comporta alcune difficoltà di allestimento è il convertitore esponenziale facente parte dell'unità principale: il segnale disponibile all'uscita di controllo "A" deve essere accuratamente controllato con l'aiuto di un oscilloscopio o di un amplificatore (attenzione! in questo punto il livello del segnale è molto elevato!).

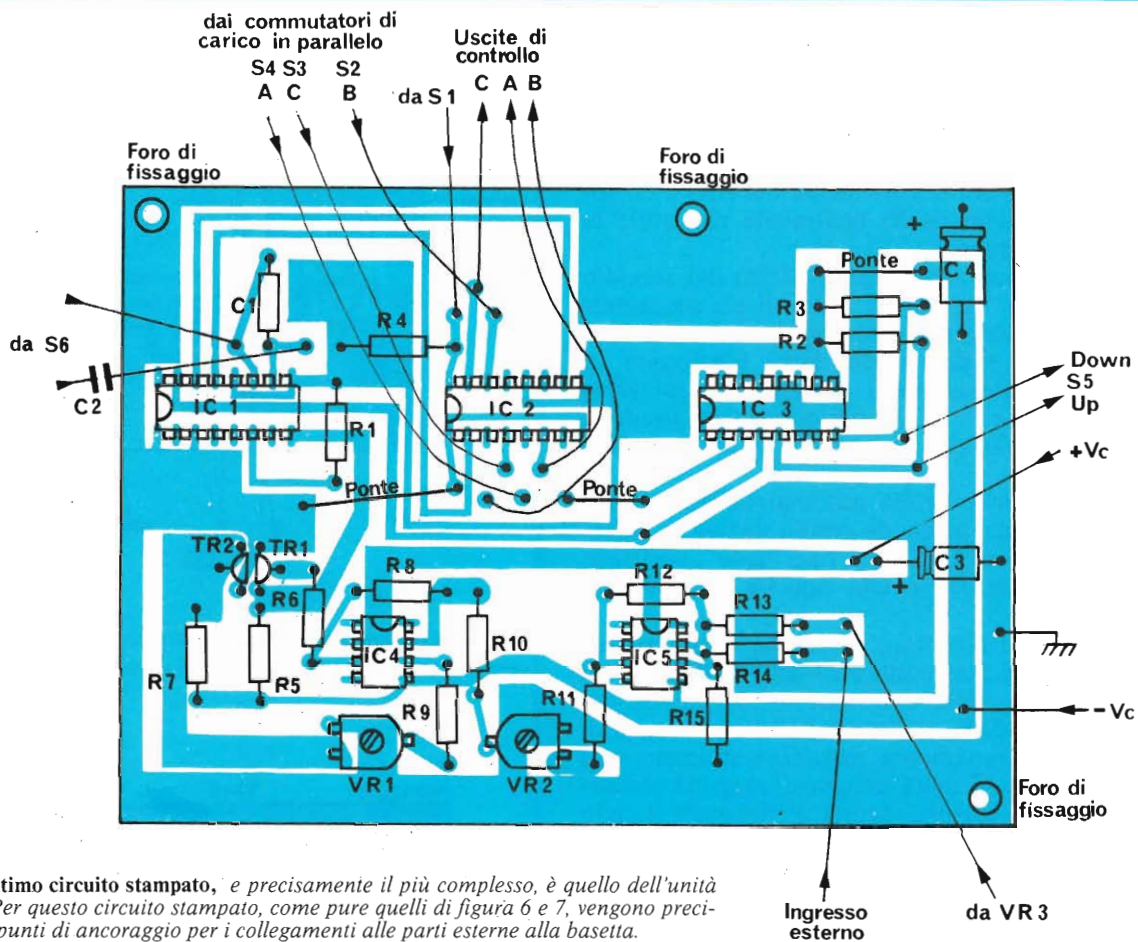


Fig. 8 - L'ultimo circuito stampato, e precisamente il più complesso, è quello dell'unità principale. Per questo circuito stampato, come pure quelli di figura 6 e 7, vengono precisati anche i punti di ancoraggio per i collegamenti alle parti esterne alla basetta.

#### ELENCO COMPONENTI MASTER UNIT

R1-R2-R3-R4- R8-R10-R15	: resistori da 47 k $\Omega$ 1/4 W 5%
R5	: resistore da 10 k $\Omega$ 1/4 W 5%
R6	: resistore da 2,2 k $\Omega$ 1/4 W 5%
R7	: resistore da 220 k $\Omega$ 1/4 W 5%
R9	: resistore da 27 k $\Omega$ 1/4 W 5%
R11	: resistore da 15 k $\Omega$ 1/4 W 5%
R12-R13-R14	: resistore da 100 k $\Omega$ 1/4 W 5%
R16	: resistore da 22 k $\Omega$ 1/4 W 5%
VR1	: trimmer da 22 k $\Omega$
VR2	: trimmer da 470 $\Omega$
C1	: condensatore ceramic da 47 pf NPO
C2	: condensatore in poliestere da 47 nF
C3-C4	: condensatori elettr. da 10 $\mu$ F 25 V1
TR1-TR2	: transistori p-n-p BC214 accoppiati term.
*IC1	: circuito integrato CD4046- VCO e Phase comparators
*IC2	: circuito integrato CD4029 Up\ Down confer 4 bit RCA
*IC3	: circuito integrato CD4027 Dual flip-flop RCA
*IC4-IC5	: circuiti integrati 741
S1	: pulsante normalmente aperto
S2-S3-S4-S5-S6	: deviatori unipolari
1	: circuito stampato

\* Gli integrati sono RCA e reperibili presso la: SILVERSTAR S.p.A. - Via Dei Gracchi 20 - 20146 MILANO - Tel. (02) 4996.

Predisporre di VR2 e VR3 in modo che il terminale risulti a massa. Ciò fatto, regolare VR1 in modo tale che il complesso cominci ad oscillare intorno alla frequenza di 10 Hz, con il commutatore di gamma S6 in posizione "Hi".

A questo punto, regolare il controllo manuale di frequenza VR3 al massimo, e regolare VR2 in modo che la frequenza risulti immediatamente al di sopra delle frequenze udibili.

Una volta ottenuto questo risultato, l'unità principale può essere collegata alla serie di VOM disponibili e, possibilmente, delle unità LEM. Controllare il corretto funzionamento di tutti i potenziometri, del dispositivo di controllo "Up/Auto/Down" e della possibilità di carico in parallelo.

Non dimenticate che, se si desidera aumentare la lunghezza della sequenza impiegando un LEM, in tal caso ciascun VOM appartenente ad ogni singolo "strato" deve essere collegato ad un'uscita diversa e consecutiva del LEM corrispondente. Altrimenti, si otterrebbe più di un VOM in funzione ciascuna volta, e ciò darebbe adito a risultati estremamente irregolari.

Il "sequencer" - per concludere - può essere accoppiato ad una basetta "matrice" nel modo consueto. Una possibile aggiunta potrebbe essere un impulso "trigger" per il generatore di inviluppo.

Infine, dovrebbe essere possibile ottenere questo risultato prelevando un segnale di uscita attraverso una resistenza da 22 k $\Omega$ , partendo dal terminale Qo del circuito integrato IC2, facente parte dell'unità principale.

# Frequenzimetro digitale thandar PFM200

SINCLAIR ELECTRONICS LTD

da 20 Hz a 200 MHz con 8 cifre ..... e costa poco!

Il Sinclair PFM200 mette la misurazione digitale di frequenza alla portata di ogni tecnico. Funziona come lo strumento più perfezionato, pur essendo un oggetto maneggevole. Con le sue otto cifre e col regolatore del tempo di azzeramento, serve meglio di molti strumenti più costosi. Il PFM 200 è ideale per le misurazioni in audio, video, in ogni sistema radio e in tutti i circuiti elettronici. I tecnici in laboratorio, i riparatori, gli hobbisti, gli amatori potranno vantare d'ora in poi l'uso del proprio frequenzimetro digitale "personale". Nel PFM200 c'è quasi un decennio di esperienza Sinclair nella progettazione e produzione di misuratori digitali.

## Caratteristiche del PFM200

Gamma garantita:  
20 Hz - 200 MHz  
Risoluzione sotto 0,1 Hz  
Sensibilità 10 mV  
Base dei tempi a quarzo di elevata stabilità  
Visualizzatore a 8 cifre LED  
Attenuatore d'ingresso incorporato -20 dB  
Tempo di risoluzione variabile da 0,1 Hz a 100 Hz in quattro portate  
Indicatore di pile in esaurimento  
Tascabile

## Progettazioni in laboratorio:

Frequenze oscillatrici, estensioni delle frequenze riproducibili in HI-FI, frequenza di crossover, risonanze eccetera, con risoluzione inferiore a 0,1 Hz.

## Controllo di circuiti digitali:

Controlla le frequenze di clock, i rapporti divisori e altri circuiti.

## Controllo circuiti RF:

Oscillatori locali, BFO e IF

## Applicazioni del PFM200

In tutti i campi dell'elettronica, il PFM200 fornisce accurate rilevazioni sulla frequenza.

## Controllo trasmettenti:

Su mezzi mobili, CB, VHF comandi radio ecc.

## Apparecchiature video:

Controlla i sincronismi, le frequenze di scansione, le larghezze di bande video ecc.



## Dati tecnici

Gamma di frequenza:  
da 20 Hz a 200 MHz  
Risoluzione in display: 8 cifre  
Minima risoluzione di frequenza:  
0,1 Hz  
Tempo di azzeramento: decade regolabile da 0,01 a 10 secondi  
Display: 8 cifre led  
Attenuatore: -20 dB  
Impedenza d'ingresso: 1M $\Omega$  in parallelo con 50 pF  
Precisione base tempo: 0,3 ppm/C, 10 ppm/anno  
Dimensioni: cm. 15,75x7,62x3,18  
Peso: gr. 168  
Alimentazione: 9 Vc.c. o alimentatore C.A.  
Prese: standard 4 mm. per spinotti elastici  
Accessorio opzionale:  
Alimentatore per C.A. 240 V 50 Hz

# Corso di elettronica digitale e calcolatori (5ª parte)

Nei capitoli precedenti avrete appreso i segreti dell'algebra di Boole.

Ora si tratta di indagare a fondo sugli elementi costruttivi del computer, ed è fuori dubbio che un computer è per la maggior parte costituito da blocchi di varia fattura e funzionamento, ma che in ogni caso possono essere ricondotti a "porte" (gates) ed a "flip-flops".

Se, in un computer, una porta (And, Or, Not e le loro combinazioni) è in pratica l'elemento che esegue determinate "operazioni" sui dati, il flip-flop è l'elemento primario di memoria. Anche se, ovviamente, nei grossi e nei piccoli computer la memoria di massa vera e propria è costituita da circuiti più complessi (e nei capitoli seguenti vedremo i particolari), in ogni caso l'elemento base per immagazzinare un dato è il flip-flop.

Dei vari nomi che un tale circuito assume, quali "latches, toggles, binary" etc., noi useremo sempre "flip-flop", che è il più usato.

Vi daremo dunque le basi per capire a fondo i contatori, i registri, ed inoltre vi daremo informazioni sul famoso "clock".

In un computer, infatti, tutte le operazioni avvengono non a intervalli casuali, una dopo l'altra così come capita, ma sono rigidamente coordinate da un generatore "master" di intervalli temporali, che è appunto il clock di sistema.

Si noti che noi cercheremo sempre di evitare l'analisi dettagliata dell'interno dei vari circuiti; per noi, porte e flip-flop saranno dei blocchi definiti, con terminali di applicazione esterni (i piedini dell'integrato, in pratica!).

Tale impostazione è assai utile per non sprecare tempo in analisi circuitali che per ora non servono assolutamente a capire il funzionamento del sistema, in quanto quest'ultimo è chiaro soltanto se si ha la conoscenza completa delle "funzioni" dei singoli blocchi che compongono il sistema stesso.

Dunque, per una dettagliata analisi circuitale di quello che veramente c'è dentro agli integrati ed ai vari circuiti digitali, vi consigliamo di procurarvi il libro "Digital Computer Fundamentals", di T. Bartee che tanto ci è servito nella stesura di questo corso, la versione italiana del quale sarà disponibile entro il 1980 a cura della Jackson Italiana Editrice.

## CAPITOLO 5

### 1) Il Flip Flop

Il flip-flop è l'elemento base che in un sistema digitale serve a ritenere (store) una informazione binaria.

Esistono ovviamente diversi tipi di FF (d'ora in poi l'indicheremo con questa abbreviazione); però due cose sono comuni a tutti:

Il FF è un dispositivo bistabile, ovvero può rimanere stabile in due differenti stati: nel caso che l'informa-

zione ritenuta sia uno zero logico o un uno logico. È dunque un elemento che "memorizza" l'informazione binaria. Il FF risponde alle informazioni apposte al suo ingresso. Se tale ingresso riceve un'informazione che è un 1, il FF ricorderà tale 1; e viceversa. Ovviamente ci sono diversi modi per fare sì che l'informazione "entri" nel FF e ivi rimanga: in seguito tali particolari vi saranno descritti.

Il FF ha sempre due segnali di uscita, i quali portano all'esterno l'informazione ritenuta nel FF. Un'uscita è complementare dell'altra.

La figura 1 mostra un FF del tipo "SR" (set/reset). Ci sono due entrate, chiamate S e R, e due uscite (X e  $\bar{X}$ ).

Per l'analisi dei FF, occorre tenere presenti le seguenti note:

1) Ogni FF ha "un nome". Nomi convenienti sono in genere "X", "Y", "A" e così via. Oppure una combinazione lettera-numero del tipo "A1" etc. Le uscite assumono il "nome" del FF: in figura 1, poiché il FF era "X", le uscite sono X e  $\bar{X}$ . Essendo le uscite complementari, se il FF "X" ritiene lo zero logico, allora  $X=0$  e  $\bar{X}=1$ . E viceversa.

2) Lo "stato" del FF si assume sia quello dell'uscita X. Dunque il FF "X" è a "1" se la sua uscita X è uguale a 1.

Adesso vediamo le particolarità del nostro FF di figura 1.

In un FF del tipo "SR" ci sono due entrate, appunto, che si usano per controllare lo stato del FF stesso.

Esistono delle regole precise, che sono:

1) Finché entrambe le entrate S e R sono a 0 logico, il FF rimane nello stato in cui si trovava, ovvero non cambia stato.

2) Se la linea S va a 1 e la linea R rimane a 0, il FF entra in "stato 1".

3) Se la linea R va a 1 e la linea S rimane a zero, il FF "va in stato 0".

4) È VIETATO!!! Porre entrambe le linee S e R a 1 logico: in tale caso lo stato del FF diventa ignoto, potendo andare a 1 come 0.

Diamo una possibile sequenza delle inputs del FF e degli stati risultanti:

S	R	X	X è lo stato del FF dopo che S e R sono state applicate
1	0	1	
0	0	1	FF rimane nello stesso stato
0	0	1	
0	1	0	FF resettato
0	0	0	
0	0	0	
0	1	0	FF viene resettato MA È GIA' resettato
0	0	0	
1	0	1	FF viene settato.
0	0	1	

Si noti che noi abbiamo assunto il vocabolo "RESETTARE" (reset) per l'azione "portare in stato

# Corso di elettronica digitale e calcolatori [5ª parte]

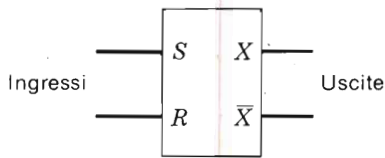


Fig. 1 - Flip-Flop "RS"

ZERO", ed il vocabolo "Settare" (set), brutto in Italiano, ma chiaro, per intendere l'azione "portare in stato UNO".

Ricordate che d'ora in poi adotteremo sempre questa denominazione.

È molto utile essere capaci di disegnarsi i grafici delle uscite e degli ingressi in funzione degli intervalli di tempo, così come "circolano" nell'interno di un circuito digitale. Il che è poi quello che specializzati analizzatori di stati logici costosamente eseguono in modo perfettamente automatico.

Noi assumeremo che un segnale deve essere ritenuto 1 se è positivo rispetto a massa, e 0 se coincide in pratica con la massa.

Questo tipo di logica, decisamente molto attuale, è chiamata "logica positiva". La figura 2 mostra alcuni segnali così come si svolgono nel tempo (che è discretizzato a intervalli di quel clock che vedremo poi). Se, dei segnali, due sono gli ingressi e due sono le uscite del FF "SR", possiamo facilmente vedere la variazione, allo scorrere del clock, dello stato del FF "SR".

Vorrei farvi notare, altresì, (ed è una cosa MOLTO importante), che spesso e volentieri, per non complicarci la vita, eviteremo di introdurre i ritardi dovuti alla propagazione dei segnali nei vari circuiti.

Se così facessimo, la figura 2 apparirebbe diversa, e praticamente percepiremmo che le uscite "rispondono" non immediatamente, bensì dopo un certo tempo ai segnali di ingresso.

Peraltro, dato che il discorso sui ritardi di propagazione si fa sentire pesantemente solo in circuiti com-

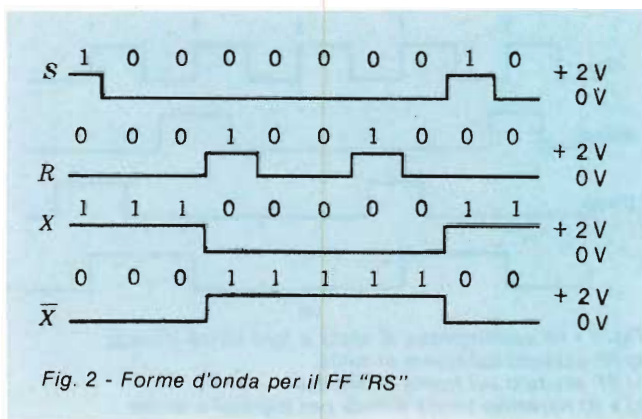


Fig. 2 - Forme d'onda per il FF "RS"

plici, noi per ora andremo avanti nella nostra analisi ritenendo il ritardo tanto piccolo che si può trascurare nei diagrammi relativi alle variazioni degli stati in funzione degli ingressi.

Però, ricordate, voi non dovrete dimenticare che un tale ritardo ESISTE materialmente. E ne dovrete tenere assolutamente conto in progetti complessi.

## 2) Il trasferimento della Informazione

Il FF "RS", sebbene così semplice è adeguato a moltissimi usi. Esaminiamo dunque uno di questi usi, in una operazione che viene chiamata "Trasferimento" (transfer).

La figura 3 illustra i circuiti impiegati in questa operazione. Ci sono i tre FF X1, X2, X3, e gli altri tre contigui Y1, Y2, e Y3. Le linee degli ingressi e delle uscite sono collegate con opportune porte AND in modo che un 1 logico sulla linea che in figura 3 è

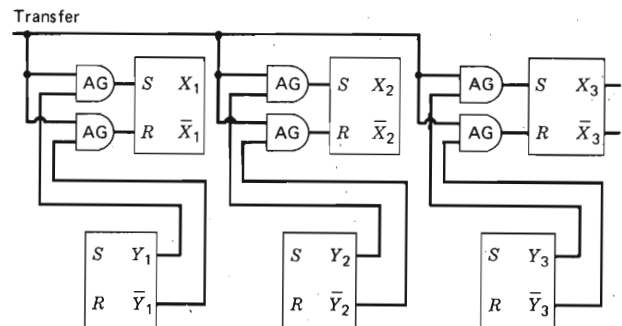


Fig. 3 - Circuito di trasferimento

chiamata "TRANSFER" fa sì che la informazione binaria racchiusa in ognuno dei FF "Y" si trasferisca nel rispettivo FF della serie "X".

Non stiamo a descrivere in dettaglio che cosa accade, poiché, dopo le approfondite analisi delle porte date nei capitoli precedenti, voi dovrete essere già in grado di capire il comportamento della rete logica di controllo.

È chiaro, comunque, che ogni porta AND impiegata agisce come un controllo di "passa o non passa" per il segnale in entrata.

Quando il terminale di "Transfer" va a 1, è permesso ai segnali delle uscite del FF "Y" di raggiungere gli ingressi del FF "X".

Si realizza così l'immediato trasferimento della informazione fra il primo array di FF ed il secondo.

Sebbene tanto semplice, il nostro circuito di transfer ha una importanza enorme.

Infatti un array siffatto di FF (nel caso X1, 2, 3 ed Y1, 2, 3) viene chiamato "registro".

E, all'interno di un computer, vi sono sempre moltissimi registri come questi, sebbene spesso di una lunghezza maggiore (cioè dotati di molti più FF).

# Corso di elettronica digitale e calcolatori (5ª parte)

Ecco allora che, avendo la possibilità di trasferire l'informazione (il "dato") da un registro all'altro, ci si presenta la possibilità di memorizzare calcoli intermedi, potendo utilizzare un registro, oramai libero dalla informazione precedente (memorizzata in un altro registro), per nuovi calcoli.

Esempi di questi passaggi ottenibili anche nei comuni chip di micro sono istruzioni fra registri del tipo "MOVE", oppure "TXY": nel secondo caso il codice mnemonico ci indica un passaggio di dati dal registro X al registro Y.

### 3) Il Clock

Eccoci dunque a parlare del clock, fondamentale nella gestione di un computer.

È decisamente fondamentale soprattutto il fatto che noi, in un computer, usiamo circuiti (e quindi anche FF) che sono invariabilmente pilotati dal clock.

Questo significa che, da qualche parte, esiste un circuito capace di generare un'onda (in genere) quadra, che viene poi smistata a tutti quei blocchi che necessitano di temporizzazione (timing).

Il funzionamento sotto controllo del clock viene chiamato "funzionamento Sincrono", ed in parole brevi ciò significa che le varie operazioni nell'interno dei nostri circuiti logici possono avvenire solamente "in sincronismo" (in corrispondenza) con un impulso di clock.

Il funzionamento alternativo, in cui le operazioni prendono luogo come capita, prende il nome di "funzionamento asincrono".

Il clock, dunque, è il vero motore del computer, che in sua assenza si blocca brutalmente. Il clock si prende cura di generare impulsi di tensione accuratamente spazati fra di loro, in pratica generando un'onda quadra che in genere ha un duty factor (rapporto ON/OFF) del 50%. Quando si esaminano gli stati ed i cambiamenti - in pratica le operazioni - dei FF, dovremo dunque tenere presente che tutto è pilotato ANCHE dal clock, per cui esami della situazione del circuito dovranno giocoforza essere effettuati prima e durante l'azione del clock.

La figura 4 vi mostra un segnale di clock.

Dell'onda quadra evidenziata, due parti sono fondamentali: la parte 'in salita' e la parte 'in discesa', altresì detta "rising edge" e "falling edge".

È importante considerare queste due parti della quadra di clock, in quanto, come è vero che molti circuiti vengono abilitati solo quando il segnale di clock è "alto" (cioè la quadra è già salita), moltissimi altri sono azionati DALLA VARIAZIONE nel livello di clock, piuttosto che dall'effettivo livello del clock stesso e, in questo caso, in genere l'azionamento si dice "dinamico".

Una ulteriore distinzione va fatta proprio per i circuiti azionati dinamicamente: alcuni tipi, infatti, vengono azionati durante la parte 'in salita' della quadra di clock; altri, invece, vengono azionati dalla parte 'in discesa' del clock.

In generale, dunque, durante la fase alta del clock avviene l'azionamento dei circuiti e quindi avvengono le operazioni nel computer; durante la fase bassa di clock, invece, generalmente viene dato tempo ai circuiti stessi di assumere i nuovi stati dovuti ai risultati delle operazioni.

A questo punto potremmo ricordare brevemente il famoso 'tempo di ritardo' accennato prima: ebbene, è proprio quando si considera l'applicazione del clock che occorre esaminare i tempi di ritardo introdotti dai

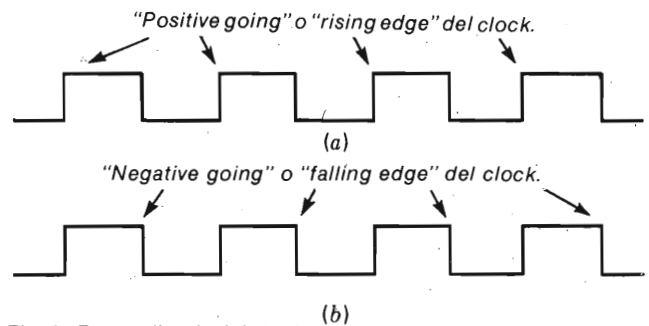


Fig. 4 - Forme d'onda del clock.

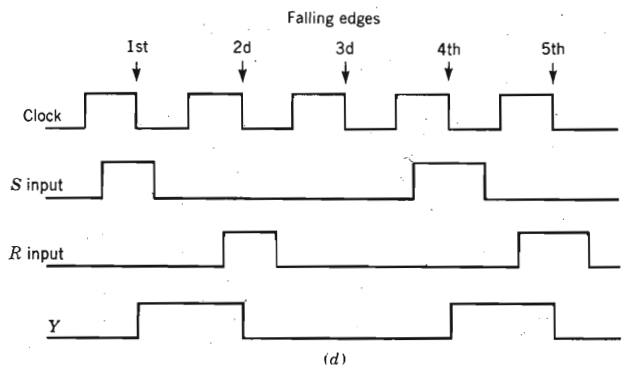
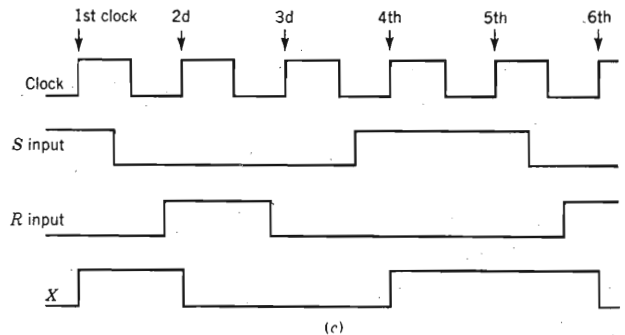
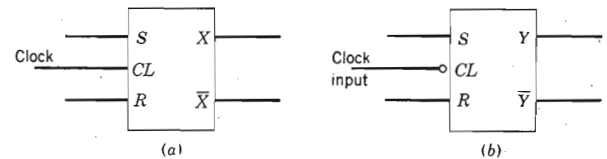


Fig. 5 - FF con ingresso di clock e loro forme d'onda:

a) FF eccitato sul fronte di salita

b) FF eccitato sul fronte di discesa

c) e d) rispettive forme d'onda per ingressi e uscite



# Corso di elettronica digitale e calcolatori [5ª parte]

circuiti: un clock, infatti, troppo veloce, non permetterebbe ai nostri "blocchi" (FF o altro che siano) di "aspettarsi" dopo le operazioni introdotte in fase alta di clock.

La figura 5 vi mostra che cosa accade ad un FF "RS" quando gli si aggiunge il clock interno. Per sapere che cosa, in effetti, si è aggiunto al vero e proprio FF "RS", vi rimandiamo più avanti.

È importante notare la convenzione che vuole l'ingresso di clock CON una "bollicina" se il FF risponde *nella fase in discesa* del clock. L'assenza della bollicina denota invece un FF che risponde ad un impulso IN SALITA del clock.

Detta convenzione è fondamentale appunto per il fatto, accennato prima, che moltissimi (quasi tutti) i FF col clock (detti "clocked FF") sono sensibili alle VARIAZIONI del livello del clock, più che al livello stesso.

Le regole da adottare per il nostro FF "RS" sono le seguenti:

1) Se gli ingressi R e S sono a zero quando il clock cambia di livello, il FF non cambia stato e rimane nello stato attuale.

2) Se S è a 1 e R a 0 quando il clock cambia livello, ed il FF ha un'ingresso di CLOCK sensibile a variazioni positive del clock (in fase di salita), il FF si setta. Cioè lo stato va a 1.

3) Se S è 0 e R è 1 quando giunge il clock, il FF si resetta.

4) NON DEVONO MAI essere a 1 contemporaneamente le due entrate S e R quando arriva il clock.

5) Ovviamente nulla accade al FF durante il tempo che intercorre fra le successive fasi di salita del clock.

Il discorso è analogo per un FF sensibile alle variazioni in discesa del Clock: i cambiamenti di stato, infatti, se esistono le condizioni agli ingressi, potranno avere luogo solo in questa fase.

Vi preghiamo di analizzare con molta attenzione i diagrammi della figura 5.

## 4) Il registro a scorrimento (Shiftregister)

La figura 6 vi mostra un cosiddetto "SHIFTREGISTER". Lo shiftregister è un array di FF, collegati opportunamente, dimodoché l'informazione logica, che giunge da una sorgente esterna, "avanza" propriamente lungo la catena di FF, e precisamente si trasferisce da un FF al successivo proprio in corrispondenza dell'impulso di clock.

Se un registro a scorrimento, ovvero shiftregister, è composto da 100 FF, ed al tempo T viene abilitato l'ingresso dell'informazione al 1° FF della catena, solo al tempo  $T + 100$  tale informazione sarà presente alla uscita della catena di FF.

La figura 6 mostra come è organizzato l'array x di FF e come si può propagare all'interno dello shiftregister una banalissima sequenza di ingresso.

L'avanzamento passo-passo dell'informazione al-

l'interno dello shiftregister viene chiamato "stepping".

Notate che ogni FF acquisisce il valore dell'informazione logica del FF alla sua sinistra soltanto durante lo "stepping" (quando arriva l'impulso di clock). Il ragionamento è il seguente: se, per esempio X1 è a 1, la sua uscita X è a 1 e la sua uscita  $\bar{X}$  è a 0. L'ingresso S di X2, collegato a X di X1, dunque è a 1 anch'esso. L'ingresso R è a 0, ovviamente, perché collegato alla uscita complementata di X1.

Quando il clock abilita i FF, anche X2 è abilitato e,

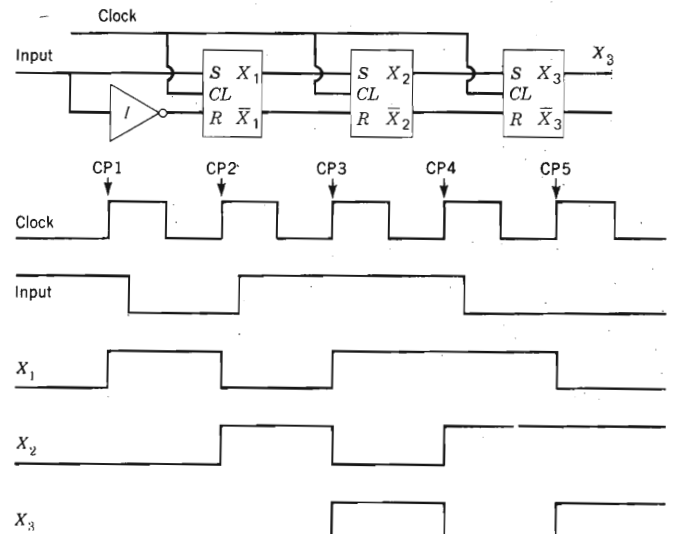


Fig. 6 - Forme d'onda per lo "shift register". Nota: CP = CLOCK PULSE

visto precedentemente il funzionamento dei FF clocked RS, sappiamo che X2 assumerà lo stato 1 (mentre X1 assume lo stato dipendente dalla informazione presente alle sue entrate).

E così via.

Un'importante precauzione si deve prendere, però, quando si esamina uno schema siffatto: infatti noi assumiamo che ogni FF assuma l'informazione in ingresso esattamente durante la salita dell'impulso di clock, e non più tardi: occorre infatti evitare che un FF della catena sia GIA' cambiato di stato quando il FF subito successivo sta ancora assorbendo l'informazione. Se ciò accadesse, si avrebbe una repentina "corsa" dell'informazione attraverso la catena dei FF, e lo stepping caratteristico di uno shiftregister fallirebbe miseramente.

I progettisti di shiftregister ovviamente fanno sì che i FF della catena in realtà abbiano dei ritardi interni studiati in modo che siano evitate queste "corse".

I più smaliziati avranno senz'altro già intravisto l'uso dei FF cosiddetti "Master-Slave" negli shiftregister: ma poiché non è qui che vogliamo approfondire l'argomento, vi rimandiamo ai paragrafi seguenti.

## 5) Il Contatore Binario

Il contatore binario è uno dei circuiti logici più utili, e, come è ovvio, esistono moltissimi tipi di contatori.

# Corso di elettronica digitale e calcolatori (5ª parte)

Lo scopo primario di un contatore è quello di "ricordare" il numero degli eventi che arrivano, sotto forma usualmente di impulsi, al suo ingresso.

Il primo tipo di contatore binario è illustrato in figura 7.

Questo contatore ricorda il numero di volte che un impulso di clock appare al suo ingresso. Il conteggio avviene solo quando il clock in ingresso sale dal basso verso l'alto.

È altresì indispensabile molto spesso far sì che, all'istante di inizio del conteggio, il contatore ricordi "0", indice che nessun conteggio è tutt'ora iniziato.

Per essere sicuri di partire col contatore in questo stato, basta resettare contemporaneamente TUTTI i FF che compongono il contatore. Questo è possibile se, come avviene per moltissimi FF, esiste per ciascuno di essi un terminale apposito di RESET, qui indicato come "DC RESET". Tutti i terminali di "DC RESET" dei FF del contatore sono quindi collegati insieme, e quando un 1 logico è applicato al terminale che in figura si chiama "RESET counter", tutti i FF sono forzatamente messi a zero contemporaneamente.

"Forzatamente" significa che il RESET avviene anche se in quel momento una informazione è presente all'ingresso: dunque i FF lasciano perdere quello che stavano facendo e si mettono ordinatamente a zero.

Invece, uno 0 logico su tale linea, non influisce assolutamente sullo stato del contatore.

Nel nostro circuito, partendo con tre FF in stato zero, quando arriva il primo impulso del clock il FF X1 va a 1. Questo accade in quanto, quando il FF X1 è a 0, la sua uscita  $\bar{X}$  è a 1, e quindi appone un 1 al suo ingresso "S". Viceversa per l'uscita X, che pone 0 all'ingresso "R". Quando dunque il clock abilita X1, X1 è nelle condizioni per andare a 1.

Gli altri FF X2 e X3 non sono ASSOLUTAMENTE affetti dalla trasformazione che si sta operando su X1, in quanto abbiamo detto che tali FF (usati per l'appunto nel contatore) commutano soltanto sul fronte di salita del clock, e dobbiamo dunque aspettare che l'ingresso di clock "CL" di X2 vada da zero a uno perchè X2 stesso commuti.

Al conteggio n° 1, invece, la cosa non si è ancora verificata in quanto l'uscita  $\bar{X}$  di X1 è così cambiata, ma passando da uno a zero.

Dobbiamo così aspettare il secondo impulso del clock: quando esso arriva il FF "X1" si resetta (verificate che in effetti esistano le condizioni perchè ciò avvenga!): solo adesso la sua uscita negata si riporta ad 1, e solo adesso il FF X2 viene abilitato. Poichè il FF X2 è dall'inizio nelle condizioni di andare ad 1 quando viene abilitato, ecco che, ripeto, al secondo impulso del clock, il FF X1 va a zero ed il FF X2 va a 1.

Al terzo degli impulsi del clock il FF si setta nuovamente. Nulla, però, accade ancora ad X2, che rimane tale e quale, e tantomeno nulla accade a X3. Dobbiamo dunque attendere il quarto impulso di clock per avere un mutamento di stato sia in X2, che va a

zero, sia in X1, che pure va a zero, ed infine in X3, che si porta ad 1.

E così via.

Se ora "leggiamo" il contatore, dobbiamo in pratica, ad ogni passo del "conteggio", andare a scrutare la situazione degli stati nel FF1, 2, 3. In tale caso, alla partenza lo stato del contatore, ovvero il "conteggio", era "000", poi il conteggio va a "100", quindi "010", quindi "110" ed infine "001". Il conteggio proseguirebbe con "101", "011" e "111". Dopodiché, al successivo impulso del clock, non essendoci più di tre FF, il conteggio divente "000", per cui all'ottavo impulso del clock il contatore si riporta automaticamente nello stato iniziale.

Del circuito visto, occorre giocoforza estrapolare alcuni concetti fondamentali.

È importante notare che i nostri FF sono "accoppiati ad incrocio" (cross-coupled): cioè in ognuno la propria uscita negata è collegata all'ingresso SET e quella non-negata all'ingresso RESET. In tali condizioni, un FF in pratica COMMUTA (cambia stato) AD OGNI IMPULSO DI CLOCK IN INGRESSO.

In secondo luogo, se noi riscriviamo ordinatamente i vari conteggi letti nel contatore, con l'accortezza di considerare il FF A SINISTRA come quello MENO SIGNIFICATIVO, noi troviamo:

X3	X2	X1
0	0	0
0	0	1
0	1	0
0	1	1
1	0	0
1	0	1
1	1	0
1	1	1
0	0	0
0	0	1
0	1	0
etc.		

Questa è una lista di numeri BINARI, da zero a sette, che si ripete indefinitamente nel tempo finché al contatore è applicato il clock in ingresso.

Vediamo che dopo 7 impulsi del clock il contatore contiene "111", che in binario significa appunto sette. Dunque il massimo numero di impulsi che il contatore visto può in effetti contare senza ambiguità è sette. All'ottavo impulso infatti il contatore si riporta a zero, al nono va a 1, al decimo va a 2 etc.

Commercialmente si dice che questo è un contatore "A TRE STADI" ovvero anche "MODULO SETTE".

Se al contatore aggiungiamo un altro FF sempre "cross-coupled", ovvero aggiungiamo un altro stadio, noi potremo contare fino a 15 (col contatore che contiene tutti uni): avremo un contatore binario modulo 15. Aggiungendo ancora uno stadio, il contatore binario diviene "modulo 31", e così via, "modulo 63", etc.

# Corso di elettronica digitale e calcolatori [5ª parte]

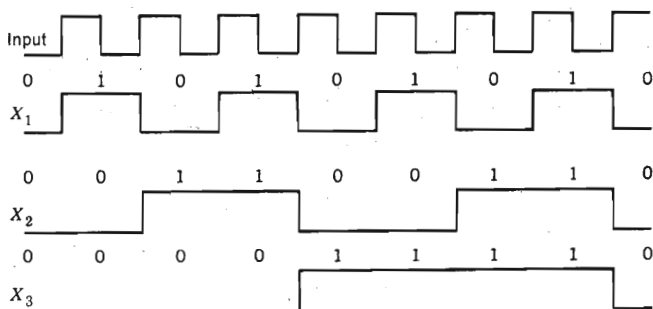
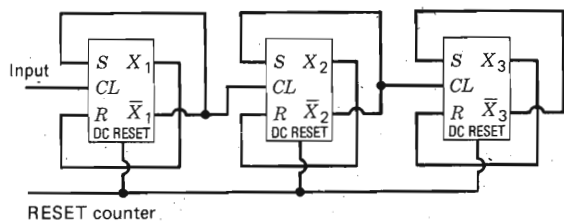


Fig. 7 - Contatore binario

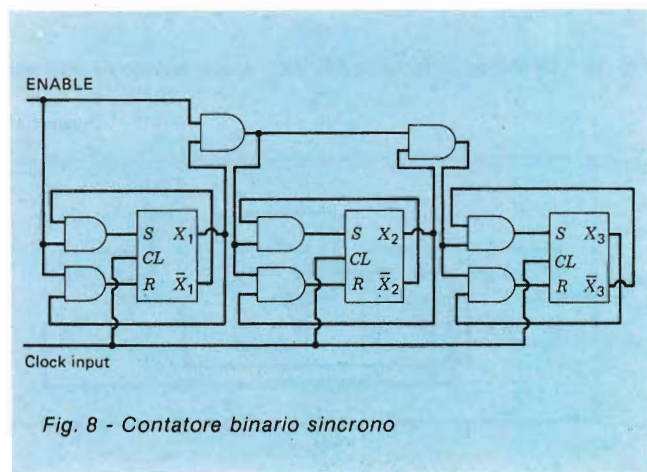


Fig. 8 - Contatore binario sincrono

È facile calcolare il modulo di un contatore (PURCHÉ SIA ASSOLUTAMENTE BINARIO!!), sapendo il numero degli stadi: la formula è:

$$\text{Modulo} = (2^{\text{n° stadi}}) - 1$$

Infine, resta da dire che un contatore come quello visto sopra prende il nome di "RIPPLE COUNTER": questo perché in effetti i cambiamenti di stato "rimbalzano" giù per la catena dei FF via via che giungono nuovi impulsi di clock.

Ora passiamo a considerare un contatore "sincrono", un contatore, cioè, al quale il segnale di clock arriva CONTEMPORANEAMENTE a tutti i FF della catena.

La figura 8 ve lo mostra.

Lo schema di questo contatore mostra quanto sia ormai un dato di fatto l'uso di circuiti tali che le varie operazioni siano "abilite" da una rete logica di

porte, e "attivate" da segnali di clock per la temporizzazione generale.

Nella figura 8 la linea di ENABLE al primo FF della catena entra nelle due porte AND che hanno, ciascuna, il secondo ingresso collegato alle uscite (normale e negata) del FF.

In pratica è ancora un FF "cross-coupled" dove però i collegamenti a "S" e "R" sono "controllati" dai due AND tramite la linea di ENABLE.

Con l'ENABLE a zero, S e R sono sempre a zero. Con l'ENABLE a 1, invece, a S e R possono giungere i segnali dalle uscite  $\bar{X}$  e X di X1. Cioché, al giungere del primo impulso del clock, il FF 1 può cambiare stato. Il contatore dunque può ricordare il numero degli impulsi del clock SOLTANTO quando è abilitato con ENABLE = 1.

Allora il FF X2 potrà cambiare solo quando X1 è 1, ENABLE = 1, ed il clock è in fase di salita (dal basso in alto).

Solo la presenza, per ogni FF, di queste tre condizioni permettono al FF stesso di cambiare di stato. Occorre d'altronde tenere presente che per il FF iesimo, oltre al clock in salita ed all'enable = 1, occorre che siano = 1 TUTTE le uscite X degli stadi precedenti. Nel nostro caso, ai fini della commutazione di X3, occorre che X3, X1 ed X2 siano a 1, oltre che l'enable sia ad 1 ed il clock in salita.

Una verifica, che lasciamo a voi, del conteggio è utile per come effettivamente si svolge il conteggio stesso.

Ricaverete che la numerazione segue né più né meno l'andamento binario visto prima.

Notate che, a prima vista, potreste pensare: "quando Enable = 1 e giunge il primo impulso di clock, è chiaro che X1 va a 1; ma perché in quel momento anche X2 non va ad uno se l'uscita X di X1 è stata messa già a 1"?

Ebbene, come risposta vi rimando al paragrafo precedente, ricordandovi IL RITARDO nella acquisizione del lato da parte del FF.

Infatti X1, in fase di salita del clock e con Enable = 1 commuta senza dubbio, ma quando la sua uscita X1 va a 1, È GIÀ TERMINATA LA FASE DI SALITA DEL CLOCK, per cui il FF X2 non può commutare, e deve aspettare per forza, per farlo, il clock successivo.

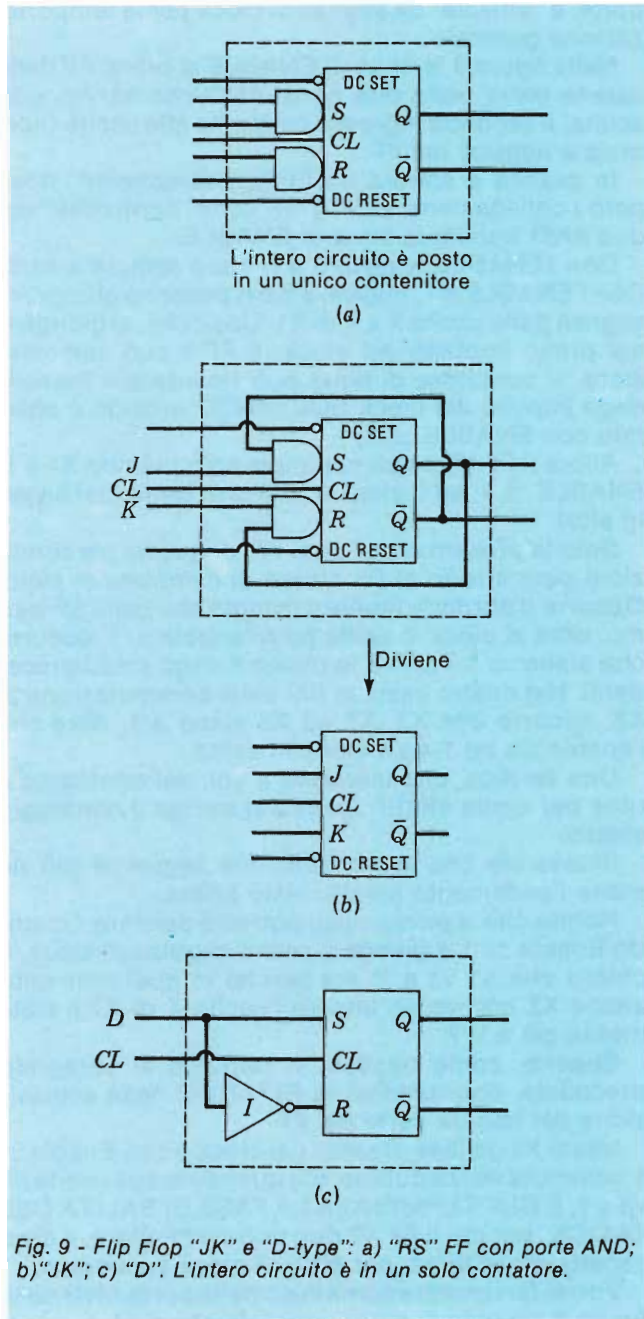
Vorrei farvi notare come l'uso delle porte AND della figura 8 sia oramai tanto popolare che si costruiscono dei FF che già contengono tali porte. La figura 9 mostra alcuni esempi.

Un FF, come in figura 9/b, le cui porte AND contenute vengono già collegate alle uscite X e  $\bar{X}$ , prende il nome di "J-K Flip-Flop".

In tale configurazione se J e K sono a zero, nulla accade al FF, come valeva per il tipo "RS"; 0 su J e 1 su K fa andare il FF a zero all'arrivo del clock; 1 su J e 0 su K, setta a 1 il FF all'arrivo del clock.

La particolarità più interessante del FF "JK", nei confronti del "RS" è che SE J E K SONO ENTRAMBE A 1, all'arrivo del clock il FF "JK" cambia stato in ogni caso, complementando il suo stato precedente.

# Corso di elettronica digitale e calcolatori [5ª parte]



Potete notare dalle figure come abitualmente siano presenti dei controlli esterni di SET (a 1) e di RESET (a 0). Le bollicine, al solito, indicano la convenzione che il TERMINALE DI CONTROLLO È ATTIVO SE LA LINEA STESSA È A ZERO.

Al solito, un comando di DC set o di DC reset, setta o resetta il FF subito e indipendentemente da quello che sta facendo.

Un altro famoso tipo di FF è il "Flip-Flop D-type".

Questo FF semplicemente acquisisce il valore che è presente al suo ingresso quando arriva l'impulso di clock.

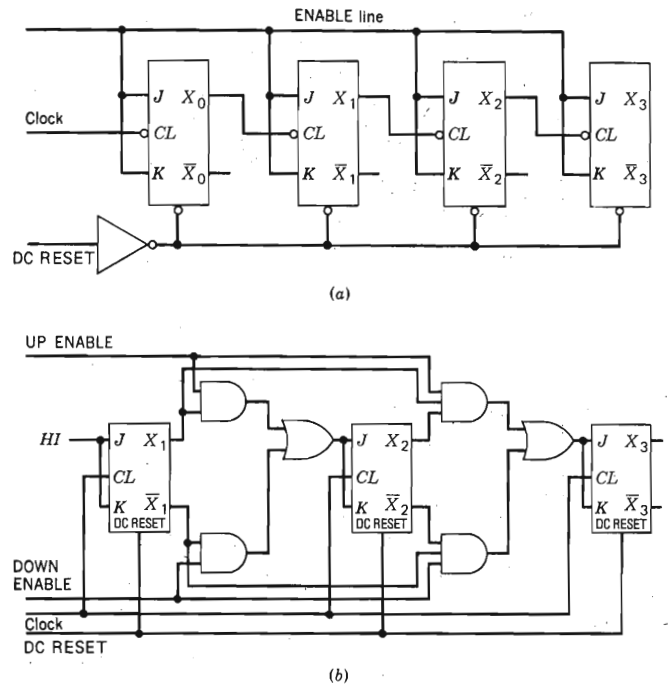


Fig. 10 - Contatori binari con FF "JK". a) a sincrono b) sincrónico

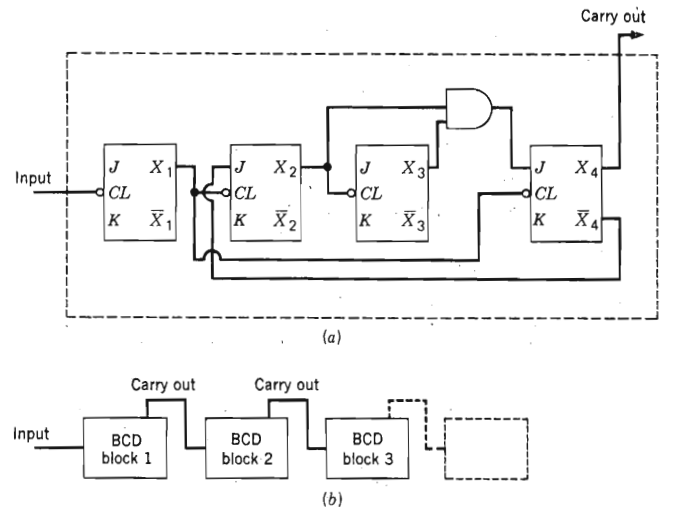


Fig. 11 - Contatori BCD: a) Decade, o BCD, counter; b) blocchi di contatori BCD in cascata.

Il FF "D" rimane quindi nello stesso stato finché non arriva un altro impulso di clock ed una diversa informazione da ritenere.

L'importanza di un tale tipo di FF è decisamente fondamentale in quanto i FF "D" sono gli elementi base dei cosiddetti "latches", ovvero dei registri di memoria che troviamo, per esempio, in interfacce di I/O nei microprocessori, etc.

Le figura 10 (a e b) vi mostriamo quindi con quanta semplicità si possono creare dei Ripple-counters con l'uso di FF del tipo "JK".

Nella parte "b" vi si mostra un contatore "UP-

# Corso di elettronica digitale e calcolatori [5ª parte]

/DOWN", che è capace, cioè, di contare in avanti e all'indietro.

Un 1 gioco sulla linea di UP ENABLE farà sì che il contatore conti 1,2,3,4,etc.; mentre un 1 logico sulla linea DOWN ENABLE costringerà il contatore a contare "6,5,4,3"etc.

È prevista anche una linea di RESET generale che il contatore, attivato con un 1 logico.

Ovviamente, se il contatore della figura a) è asincrono "ripple", quello di figura b) è sincrono: il clock arriva a tutti i FF contemporaneamente.

Notate che il contatore di figura a) è attivo dalla fase di discesa del clock.

## 6) Contatore BCD (Binary-Code-Decimal)

I contatori finora considerati contano fino rimpicciando *competamente* i loro FF prima di ricominciare il conteggio da capo. Cioè, appunto contano in modo binario.

Invece spesso si vuole che il contatore conti in codice decimale codificato binario (Binary Coded Decimal, BCD).

La figura 11 mostra un semplice contatore BCD.

L'esame di questo contatore mostra che il conteggio è normale fino a 9 (binario "1001"): a questo punto, però, al giungere del successivo impulso di clock, il contatore si resetta, emettendo un "riporto" che può essere eventualmente usato da un contatore BCD che conti le "decine". Infatti, e del resto la figura 11b lo mostra, possiamo collegare sequenzialmente più contatori BCD utilizzando l'uscita di riporto dello stadio  $i^{\text{mo}}$  come ingresso di clock dello stadio  $i^{\text{mo}}+1$ .

Notare che il CARRY attiva lo stadio successivo solo quando ritorna a zero, in quanto tutti gli ingressi di clock (notate la bollicina) sono attivati in discesa.

L'uso di cascata di contatori BCD permette dunque il conteggio di decine, centinaia, etc.

Il prospetto seguente illustra il funzionamento di due "scatole" in serie, ciascuna contenente un contatore BCD.

8	4	2	1	8	4	2	1	valori dei bits.
0	0	0	0	0	0	0	0	
0	0	0	0	0	0	0	1	
0	0	0	0	0	0	1	0	
0	0	0	0	0	0	1	1	
0	0	0	0	0	1	0	0	
0	0	0	0	0	1	0	1	
0	0	0	0	0	1	1	0	
0	0	0	0	0	1	1	1	
0	0	0	0	1	0	0	0	
0	0	0	0	1	0	0	1	
0	0	0	1	0	0	0	0	azione del Carry
0	0	0	1	0	0	0	1	
.	.	.	.	.	.	.	.	
0	0	0	1	1	0	0	1	ancora un carry
0	0	1	0	0	0	0	0	
0	0	1	0	0	0	0	1	
.	.	.	.	.	.	.	.	

Abbiamo dunque contato fino a 21 (decimale): il blocco delle decine infatti contiene 2; quello delle unità contiene 1.

Il conteggio continuerebbe fino a raggiungere 99 (1001 1001); a tale punto, se si usasse il secondo CARRY per attivare un terzo blocco, il conteggio potrebbe continuare fino a 999, e così via.

Molto spesso il costruttore di circuiti logici rende disponibili sul mercato package (integrati) che contengono già 4 indipendenti contatori BCD, rendendo così possibili, senza troppe connessioni, conteggi fino a 9999.

Rispetto allo schema della figura 11b, va notato che i Flip-Flop triggerano (ovvero "sono attivati") quando gli impulsi applicati agli ingressi di clock passano da 1 a 0 (cioè triggerano in discesa). Questo, come ormai sapete, è indicato dalle bollicine su tali ingressi.

Notate altresì che tutti gli ingressi NON collegati, per via di come sono costituiti circuitualmente i FF "JK", si portano automaticamente a 1 logico.

## 7) Progetto di Flip-Flop

È importante capire che i FF sono in pratica costituiti da semplici porte. La figura 12 mostra un semplicissimo FF "RS", costituito da due porte, NOR "cross-coupled".

Il funzionamento è dunque il seguente: consideriamo S e R eguali a 0. Se Q è a 1, allora il NOR di destra ha l'uscita = 0 (gli ingressi sono infatti 1 e 0). Ciò vuol dire che Q è messo a 0. Ma allora per il NOR di sinistra gli ingressi sono due zeri, e quindi la sua uscita è 1, il che verifica il fatto che  $Q = 1$ .

Gli ingressi R e S funzionano così: se  $R=1$  e  $S=0$ , l'uscita del NOR di sinistra va a zero ed il NOR di destra; con due ingressi a zero, avrà una uscita = 1, ovvero il  $Q = 1$  come volevasi.

Dunque il Flip-Flop è stato resettato ed è in stato ZERO. Il discorso inverso accade quando  $S=1$  e  $R=0$ .

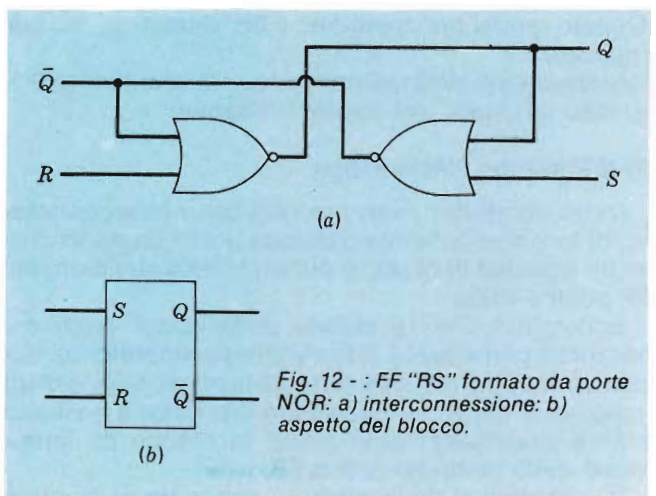


Fig. 12 - : FF "RS" formato da porte NOR: a) interconnessione: b) aspetto del blocco.

# Corso di elettronica digitale e calcolatori [5ª parte]

Notate brutalmente l'equivalenza degli ingressi e delle uscite del nastro FF, che, girato o rigirato, rimane sempre identico. Per non incorrere in ambiguità, dunque, occorre definire una volta per tutte i nomi di ingressi ed uscite, come in figura 12/a, e rispettare tali definizioni.

## 8) Il "Gated" Flip-Flop

Così come si è visto un FF fatto con porte NOR, possiamo vedere, nella figura 13, un FF composto da porte NAND.

Il funzionamento è in pratica il medesimo, e lasciamo a voi, come utile esercizio, l'estrazione dei vari possibili stati di ingressi ed uscite.

Notate come gli ingressi, nello schema a blocchi, siano negati, con la presenza delle "bollicine". Dunque un set del FF avverrà non più con 1 sulla linea "S", bensì con uno zero.

Mentre nel FF costruito con NOR la condizione "S=0, R=0" era ammessa e metteva il FF in stato inerte, è ovvio che, con gli ingressi negati tale condizione avverrà con S e R entrambe a 1. È invece VIETATA la situazione S=0, R=0, in quanto essa corrisponde all'analogia S=1, R=1, vietata per il FF con gli ingressi non negativi.

Quando, ad un FF siffatto, si vuole aggiungere il controllo di clock, in genere ci si comporta come nella figura 14. Potete notare le due NAND di controllo sugli ingressi S e R. In tale configurazione il FF agisce e si comporta come quelli visti prima solo se l'ingresso di clock è abilitato a 1.

Il maggior problema associato con questo tipo di FF è ovviamente (basta osservare lo schema per capirlo) quello che dobbiamo per forza mantenere inalterati i segnali applicati alle entrate finché il clock non cambia dall'alto in basso. Questo è un fattore di limitazione che influisce grandemente sulle susseguenti complessità del circuito.

È dunque una ottima norma costruire il FF in modo che l'acquisizione del nuovo stato avvenga solo e solamente nel preciso istante in cui il clock sale dal basso verso l'alto, cioè nella "rising edge" del clock. Questo rende, per cosiddire, il FF "dinamico" nel suo ingresso.

Descriveremo dettagliatamente i FF che hanno l'ingresso dinamico nel paragrafo seguente.

## 9) Il Flip-Flop "Master/Slave"

In un computer i vari flip-flop sono interconnessi fra di loro direttamente o tramite porte. Quando arriva un impulso di clock, è dunque certo che molti dei FF posti a valle.

Ecco allora che il problema della "corsa" (visto nei paragrafi precedenti) si fa sentire pesantemente: occorre infatti evitare che, durante la applicazione di un impulso di clock, i FF a valle in una catena possono essere istantaneamente affetti in blocco da mutamenti dello stato del primo FF.

Il problema si risolve introducendo un particolare

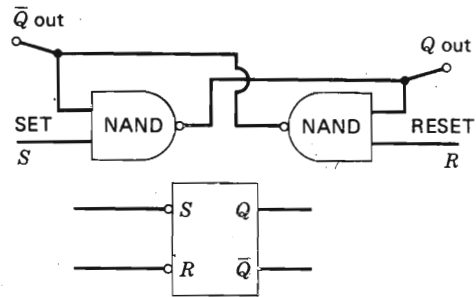


Fig. 13 - FF "RS" formato da due NAND.

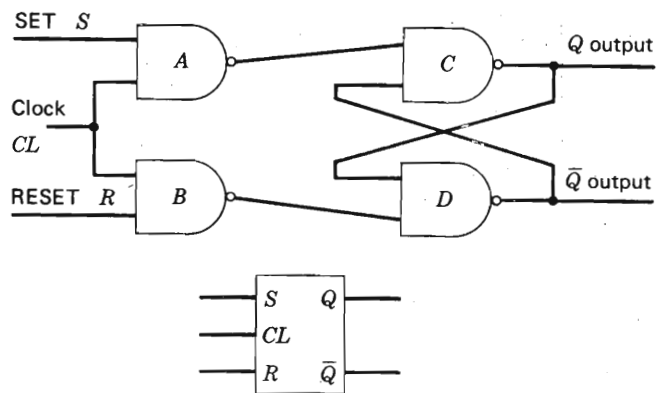


Fig. 14 - Forma minima, con 4 porte NAND, per un FF col clock.

modo di strutturare i FF stessi.

La nuova struttura del FF prevede la scissione del FF in due blocchi separati all'interno dello stesso FF. La figura 15 vi mostra come è fatto un tipico FF "master/slave".

In pratica il FF è costituito da DUE FF distinti, collegati, con opportuna logica, di modo che il primo FF "carica" l'informazione al suo ingresso durante la fase di salita del clock. Durante questa stessa fase il FF di destra, che pilota l'uscita, conserva ancora per un momento l'informazione precedente.

Solo durante la fase di discesa del clock, il secondo FF è abilitato a cambiare di stato: esso può così "caricare" il contenuto del primo FF chiamato "master", e quindi finalmente le uscite assumono la nuova configurazione.

Dunque l'immagazzinamento della informazione avviene in due fasi distinte fra di loro.

È facile verificare che, se due FF "master/slave" sono collegati direttamente fra di loro, è impossibile che il secondo "sbagli" essendo influenzato dai cambiamenti del primo. Infatti, al primo impulso di clock, e in fase di salita di questo, il primo FF carica l'informazione nuova: però la sua uscita momentaneamente è ancora nello stato "vecchio", cosicché il FF verrà pilotato, come è giusto, unicamente dallo stato "vecchio" del FF di testa.

# Corso di elettronica digitale e calcolatori [5ª parte]

Con la fase di discesa del primo impulso di clock, finalmente il FF a capo della catena presenterà le nuove uscite: ma adesso non c'è più pericolo che tali nuove uscite influenzino il secondo FF, in quanto nella fase di discesa del clock le entrate di tutti i FF sono disabilitate, come si è detto, a caricare i nuovi dati.

La verifica di quanto ora si è detto potete svolgere sull'applicazione di figura 4, per esempio.

Ecco comunque le regole di funzionamento del FF "JK Master/Slave".

1) Se J e K sono entrambe a 0, i due NAND di ingresso (vedi figura 15) hanno le uscite a 1 ed il FF "master" non cambia stato.

2) Se J=1 e K=0, il FF master va allo stato 1, con l'uscita del NAND "C" a 1.

3) Se J=K, il FF master va allo stato zero, con il NAND visto sopra con l'uscita a zero.

4) Se J=K=1, il FF master assumerà uno stato che è l'esatto complemento dello stato del FF "slave".

Adesso, con la fase di discesa dell'impulso di

clock, va a posto anche la seconda metà del FF, in quanto per prima cosa i due NAND all'ingresso vengono disabilitati, quindi le loro uscite vanno a 1, e quindi i due NAND "E" ed "F" vengono abilitati (dal segnale di clock invertito dal NOT). Questo fa sì che il FF "slave" assorba l'informazione del FF "master".

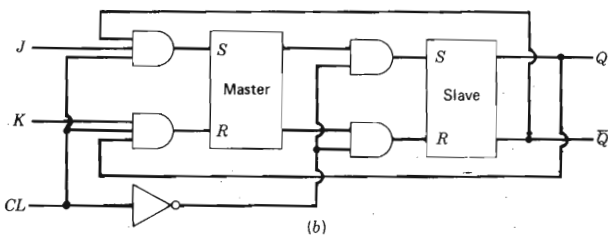
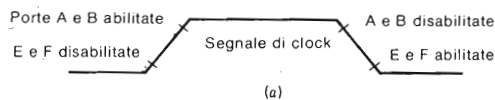
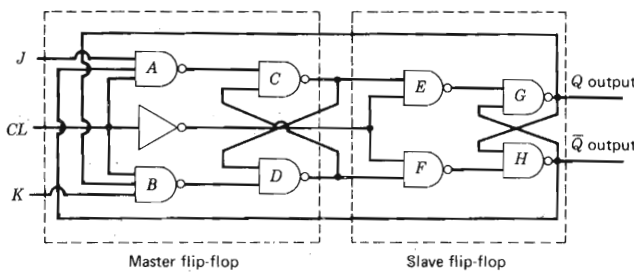
E quindi, cessato l'impulso di clock, ci troviamo col FF finalmente cambiato di stato (ovvero con le uscite della nuova configurazione).

## 10) Progetto di Contatori

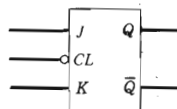
Il progetto binario è assai facile: in pratica si sceglie il numero degli stadi e si collegano i FF usati (solitamente JK master/slave) come è stato mostrato nelle figure precedenti.

Più complesso appare il compito se si desidera creare un contatore che conti effettivamente fino ad un numero stabilito che nulla ha a che fare con una potenza di 2.

Tale caso per prima cosa si crea una sequenza degli stati interni del contatore, con un listing siffatto:



INPUTS		STATI DEL FLIP-FLOP DOPO CLOCK
J	K	
0	0	Immutato
0	1	0
1	0	1
1	1	Complementi



(c)

$C_1$	$C_2$	$C_3$	$C_1^J$	$C_1^K$	$C_2^J$	$C_2^K$	$C_3^J$	$C_3^K$
0	0	0	1	d	1	d	1	d
1	1	1	d	0	d	1	d	0
1	0	1	d	0	1	d	d	1
1	1	0	d	1	d	1	1	d
0	0	1	0	d	1	d	d	1
0	1	0	0	d	d	1	0	d

		$C_1 C_2$			
		00	01	11	10
$C_1^J = \bar{C}_2 \bar{C}_3$	$C_3$	0	1	0	d
	1	0	d	d	d

		$C_1 C_2$			
		00	01	11	10
$C_1^K = \bar{C}_3$	$C_3$	0	d	d	1
	1	d	d	0	0

		$C_1 C_2$			
		00	01	11	10
$C_2^J = 1$	$C_3$	0	1	d	d
	1	1	d	d	1

		$C_1 C_2$			
		00	01	11	10
$C_2^K = 1$	$C_3$	0	d	1	1
	1	d	d	1	d

		$C_1 C_2$			
		00	01	11	10
$C_3^J = C_1 + \bar{C}_2$	$C_3$	0	1	0	1
	1	d	d	d	d

		$C_1 C_2$			
		00	01	11	10
$C_3^K = \bar{C}_2$	$C_3$	0	d	d	d
	1	1	d	0	1

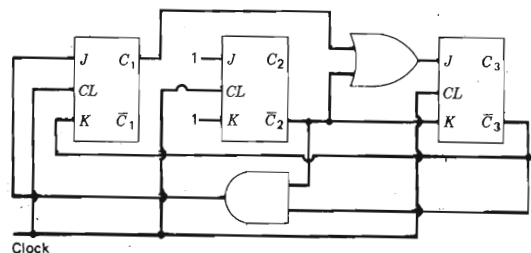


Fig. 15 - Schemi e comportamento di un FF "JK" Master/slave.

Fig. 16 - Progetto di un contatore con FF "JK".

# Corso di elettronica digitale e calcolatori [5ª parte]

0 0 0	} stato di partenza SI RIPETE
1 1 1	
1 0 1	
1 1 0	
0 0 1	
0 1 0	
0 0 0	
1 1 1	
1 0 1	
1 0 1	

Si nota subito che ci vorranno tre FF. Quindi, poiché noi usiamo dei Master/slave, occorre tenere presente che lo stato del FF cambia compiutamente quando il clock termina la fase di discesa: questo significa che se un dato FF, al passo "i", deve assumere lo stato "X", occorre PREPARARE OPPORTUNAMENTE LE SUE ENTRATE GIA' AL PASSO i-1.

Si costruisce allora una tabella come quella descritta nella figura 16/a.

Questa tabella si interpreta così: a sinistra c'è il listing progressivo del conteggio, così come a noi serve.

Subito a destra sono listate tutte le situazioni degli ingressi J e K di ogni FF, tenendo presente che, siccome abbiamo chiamato "C" i FF iesimo avrà i suoi ingressi J e K che si chiamano "C<sup>j</sup>" e "C<sup>k</sup>". Inoltre occorre tenere presente l'avvertimento dato più sopra, ovvero che occorre "anticipare" la situazione delle entrate prima che il FF cambi stato.

Ecco dunque le regole di progettazione:

1) Se il FF è a 0 in un passo e rimane a 0 il passo

successivo, mettete uno 0 nella colonna relativa alla sua entrata J e un "d" (don't care, vedansi i capitoli precedenti sulle mappe) nella colonna relativa alla sua entrata K.

2) Se il FF è a 1 nel nostro passo in esame e deve rimanere a 1 il passo successivo, mettere uno 0 all'entrata K ed un "d" all'entrata J.

3) Se il FF è a zero nel passo in esame e cambia a 1 il passo successivo, mettete un 1 alla J e un "d" alla K.

4) Se il FF al passo in esame è a 1 ed il passo successivo deve andare a 0, mettete un "d" alla J ed un 1 alla K.

La procedura quindi è quella di completare correttamente il listing di tutti gli stati delle entrate; quindi si tratta di formare la mappa di Karnaugh relative agli ingressi e di trovare la loro forma minima. Finalmente si potrà realizzare lo schema completo del contatore nel modulo da noi prefissato, certi che il conteggio avverrà nel modo corretto. L'uso dei "don't cares" facilita appunto la minimizzazione di queste mappe, portando ad una rete combinatoria minima attorno alla più pura rete sequenziale costituita dai FF stessi.

Ricordate infatti che un contatore di modulo diverso da una potenza binaria è sempre costituito da opportune interconnessioni fra entrate ed uscite di:

- una "rete combinatoria" cioè porte varie.
- la rete "combinatoria" costituita dai soli FF.

A voi come esercizio utile, è lasciato lo studio di un contatore di modulo qualsiasi utilizzando dei FF del tipo "RS". Troverete che, con tali FF, il numero di porte della rete combinatoria attorno ai FF è molto maggiore.

## PIANOFORTE ELETTRONICO IN KIT

### Avviso per i lettori



Comunichiamo ai lettori che il Kit del Pianoforte a circuiti precollaudati è disponibile a L. 320.000. Agli abbonati sconto del 10% su tutti gli accessori opzionali forniti su richiesta. Consegna 30-60 gg. Prenotazioni - L. 160.000 quale anticipo a mezzo assegno circolare o versamento sul C.C. postale N. 35480201, vanno indirizzate a:

S.T.C. Ing. T. Klinger - Via Palmanova 30  
20132 MILANO



# Sistemi di scambio per segnali BF

di D. Fumagalli

Numerosi sono i casi in cui è necessaria la commutazione di segnali in bassa frequenza.

Amplificatori di canali Hi-Fi, banchi di mixaggio, interfonici, sistemi di correzione di tonalità, regie professionali sono solamente alcuni esempi.

Già da tempo, i transistori FET MOS offrono soluzioni statiche; nessun contatto interviene lungo la linea BF.

Il livello logico comanda la "porta analogica" provendendo da un pulsante meccanico o da un contatto capacitivo a sfioramento, oppure da un sistema numerico pilotante il circuito (ad esempio un sistema a microprocessore).

I circuiti che permettono di risolvere praticamente tutti i problemi di commutazione BF in quanto le loro funzioni non sono quelle di un semplice contatto, ma quelle di un inversore a tre stati (via A, via B, stato di riposo).

## Il TDA 1195: quadruplo inversore BF

Il TDA 1195 è stato realizzato dalla Siemens in tecnologia MOS canale P ad impoverimento. Questa concezione realizzata permette d'invertire a volontà le entrate e le uscite del sistema, ed il segnale può circolare nei due sensi.

La figura 1 rappresenta la struttura interna dell'integrato e la rispettiva zoccolatura in modo quanto mai schematico.

Ogni semi-circuito può servire quindi per commutare un segnale stereo asimmetrico (realizzazione professionale).

Le tabelle della verità in figura 1 illustrano il funzionamento dei quattro ingressi di comando nel modo seguente:

- $K_{AB}$  a livello "0";
- $U_{AB}$  a livello "0": A collegato ad  $A_0$   
B collegato a B collegato a  $B_0$
- $U_{AB}$  a livello "1": A collegato ad  $A_1$   
B collegato a  $B_1$

Questi inversori presentano tre stati stabili.

Le condizioni di lavoro relative agli inversori C e D si hanno sostituendo A con C e B con D. Questa simmetria è rappresentata in figura 2. Si noti che le entrate di comando possono essere realizzate direttamente a + Vc.c. oppure a massa, per applicare rispettivamente i livelli logici "1" e "0". Ciò permette di comandare il circuito con dei contatti senza dover ricorrere a resistenze supplementari. Di contro le entrate di segnale devono essere polarizzate a  $V_{c.c.}/2$ , circa, al fine di permettere una escursione totale della tensione a BF. Questa polarizzazione può essere ottenuta tramite un ponte divisore che fissi anche l'impedenza d'entrata, come indicato in figura 3, oppure può provenire dallo stadio che fornisce questa tensione BF. È consigliabile impiegare a questo livello un transistor montato in collettore comune, come rappresentato in figura 4.

Questo consente di contenere la distorsione del segnale dallo

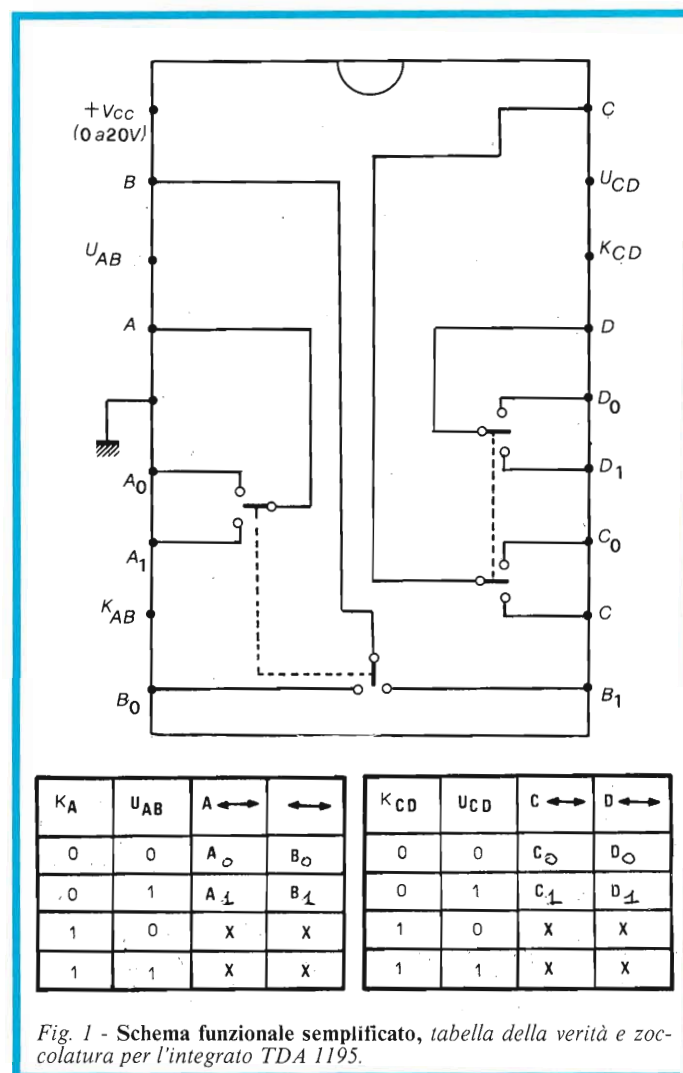


Fig. 1 - Schema funzionale semplificato, tabella della verità e zoccolatura per l'integrato TDA 1195.

0,05% allo 0,02%, per un valore efficace di segnale commutato di 5 V con tensione d'alimentazione  $V_{c.c.} = +20$  V

Altra caratteristica interessante di questo circuito è l'assenza di diodi nel circuito di commutazione. Non sussiste il pericolo di impulsi parassiti ad alta frequenza, che danno come normale conseguenza la ricezione di stazioni emittenti in onde medie o VHF su di un normale apparato in BF.

È importante notare che le entrate di comando lasciate aperte (non collegate) hanno un livello logico equivalente a "0" contrariamente a quanto comunemente avviene per i circuiti digitali logici tipo TTL.

Queste entrate di comando possono essere connesse a dei livelli logici provenienti dai più svariati circuiti senza creare problemi d'interfaccia grazie alle particolari caratteristiche del TDA1195. A tale scopo si può effettuare un esperimento interessante comandando separatamente ognuno dei semicircuiti del TDA 1195, singolarmente o più d'uno contemporaneamente con un contatto a sfioramento bistabile.

### I circuiti integrati SAS 6800 e 6810, inversori bistabili a sfioramento

I circuiti di comando per sfioramento attualmente in

commercio possono essere paragonati a dei selettori rotativi oppure agli interruttori a pulsante interdipendenti, nel senso che essi permettono solamente la selezione d'una via per N, essendo N generalmente un multiplo di quattro.

I nuovi circuiti integrati SAS 6800 e 6810 della SIE-MENS, hanno la particolarità di consentire un funzionamento indipendente di ogni "tocco" a sfioramento, che comanda un inversore a due stati stabili. Ogni azione sul "tocco" provoca la commutazione di un inversore elettronico i cui contorni solo disponibili in modo indipendente, mentre il "centrale" di commutazione sono raccolti da una bozza comune (VS).

Ogni uscita può commutare 34 mA, consentendo una segnalazione a LED.

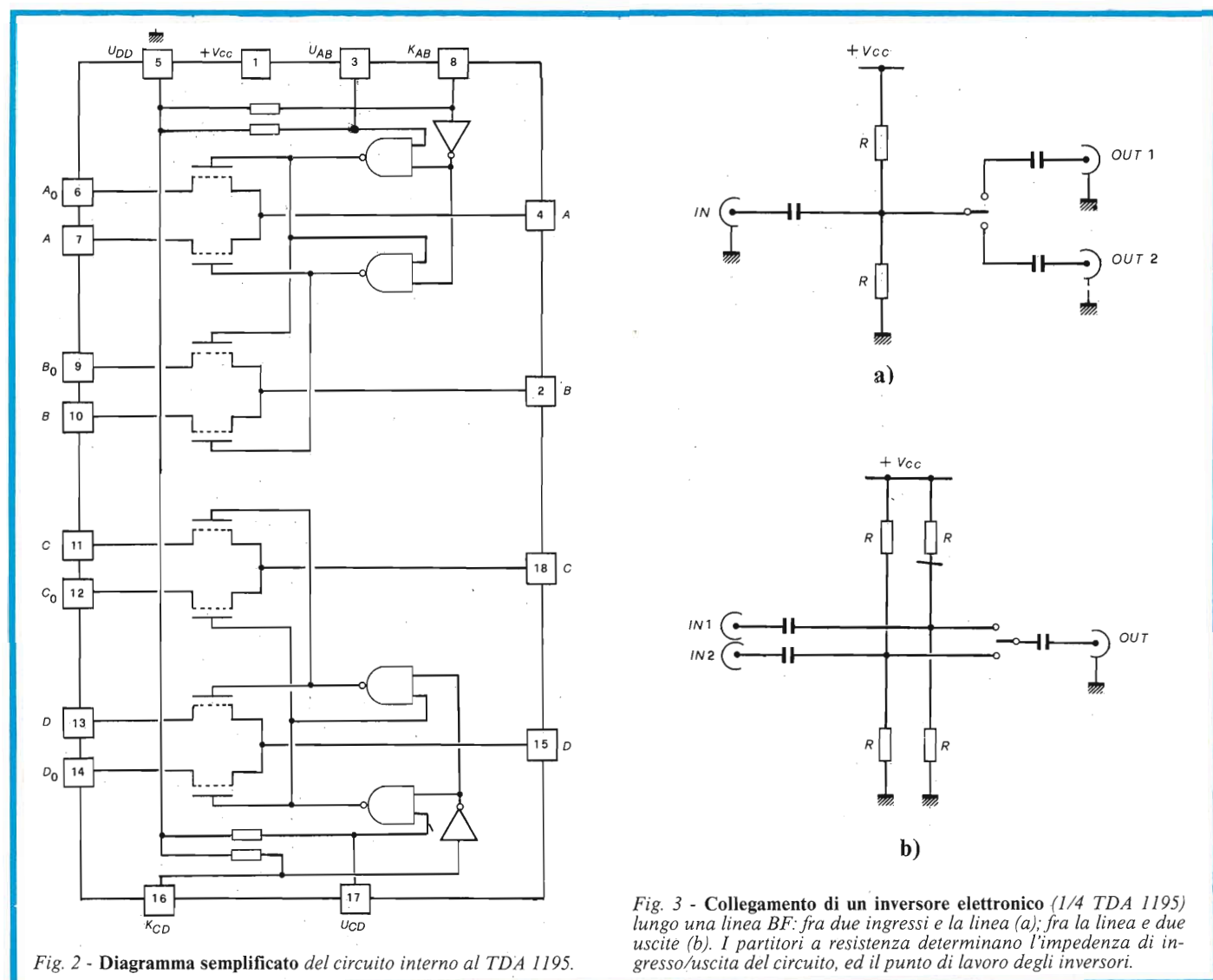
La tensione commutata può raggiungere 30 V, sufficiente a comandare uno o più inversori BF del TDA 1195.

La combinazione di sorgenti sonore, di filtri, equalizzatori, attenuatori, ecc.

La figura 5 ci offre lo schema funzionale d'un tale comando a sfioramento bistabile.

Un amplificatore ad elevato guadagno rileva la tensione presente sul sensore.

Un trigger letto questo segnale in forma, consentendo-



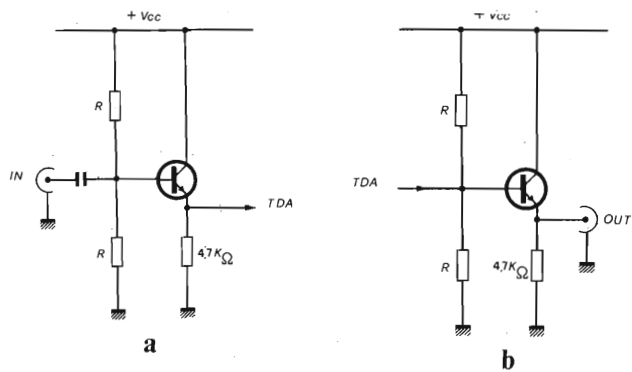


Fig. 4 - Stadi disaccoppiatori (inseguitori di tensione) impiegabili in ingresso o in uscita nel o dal TDA 1195. a) disaccoppiamento in ingresso - la tensione sull'emettitore in ingresso - la tensione sull'emettitore del transistor determina il punto di lavoro dell'inversore elettronico; b) disaccoppiamento in uscita - anche in questo caso il partitore resistivo determina il punto di lavoro dell'inversore.

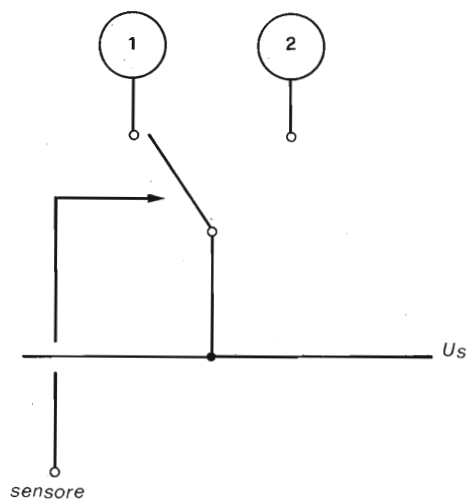


Fig. 5 - Rappresentazione simbolica di un inversore a sfioram

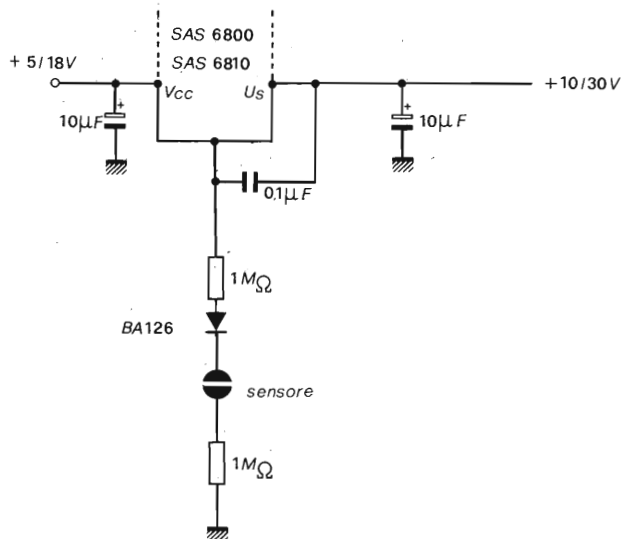


Fig. 6 - Circuito consigliato fra ciascun sensore ed il relativo ingresso del SAS 6800 (o SAS 6810) per l'eliminazione dei falsi comandi.

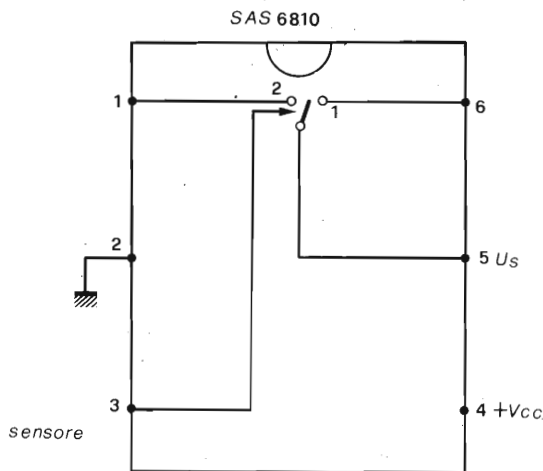
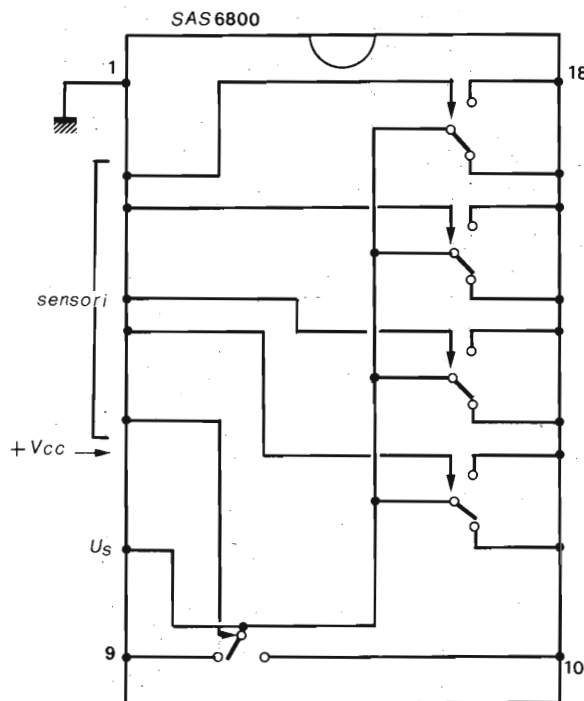


Fig. 7 - Zoccolatura degli integrati SAS 6800 e SAS 6810.

gli di comandare in modo efficace il circuito bistabile (FF).

Questo FF è dotato di due uscite complementari Q e  $\bar{Q}$  che pilotano gli stadi d'uscita che compongono l'inversore elettronico.

La figura 6 rappresenta il collegamento consigliato fra ciascun sensore e gli ingressi dell'integrato, al fine d'eliminare le tensioni parassite che potrebbero perturbare il funzionamento.

Infine la figura 7, ci offre la zoccolatura dei due tipi di circuiti di questa serie: il SAS 6800 è costituito da 5 sezioni identiche riunite su una stessa linea  $U_s$ , mentre il SAS 6810 ne contiene una sola che permette il suo impiego in tutti i casi particolari ove gli inversori devono essere separati gli uni dagli altri.

Nel  
numero  
in edicola  
di

**elektor**

- Ricaricatore affidabile
- Sewar
- Toppreamp
- Interruttore controllato dalla voce
- Termostato per acquario
- Volete una voce strana?  
e tanti altri articoli

**UN NUMERO  
DA NON PERDERE**

## Valigette per assistenza tecnica Radio TV e ogni altra esigenza



custodie per strumenti  
di misura

### art. 526/abs/TVR

VALIGETTA MODELLO "007  
PER ASSISTENZA  
TECNICA RADIO TV  
Guscio interamente  
in materiale plastico  
indeformabile  
antiurto ad alta resistenza  
con telaio in duralluminio.  
Tasca porta schemi  
e documenti,  
corredata di n. 29  
posti valvole,  
di pannello  
con passanti elastici  
per alloggiamento utensili,  
scomparti porta tester ecc.  
e di due astucci di plastica  
con divisori per resistenze  
e piccoli pezzi di ricambio.

Fabbrica specializzata in:

- Borse per installatori, manutentori di impianti elettrici, idraulici, impiantisti ed ogni forma di assistenza tecnica  
a richiesta si spedisce il catalogo generale



via castel morrone 19  
telefono 27.93.06  
20129 milano - italy

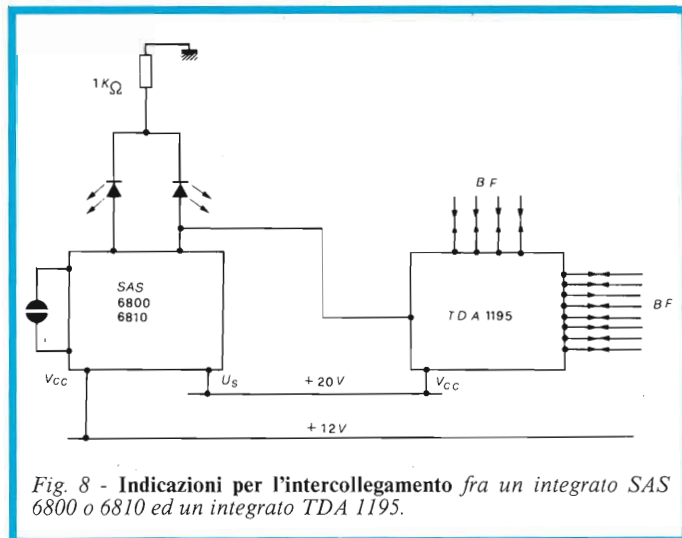


Fig. 8 - Indicazioni per l'intercollegamento fra un integrato SAS 6800 o 6810 ed un integrato TDA 1195.

Tuttavia, per il comando dei TDA 1195, ciò non ha importanza, in quanto la connessione  $U_s$  di tutti gli inversori verrà realizzata al  $+U_{cc}$  del TDA 1195 (circa 20 V) al fine di fornirgli i livelli logici voluti.

La figura 8 rappresenta questi collegamenti, perfettamente compatibili con il LED di segnalazione di stato.

Un collegamento simile potrà essere realizzato fra un TDA 1195 ed un circuito della famiglia SAS 580/590 oppure 5800/5900, utile per la selezione dei programmi tramite diodi varicap.

Questi circuiti di comando per sfioramento, ben noti ai nostri lettori, sono previsti per selezionare una via su 4 (per ogni bottone). Essi non realizzano affatto la funzione di "inversore", ma solamente quella di "contatto di lavoro", il che è sufficiente per comandare un TDA 1195 nelle stesse condizioni che si hanno impiegando i SAS 6800/6810.

In un siffatto circuito, sarà unicamente un circuito di comando dei LED del SAS che verrà impiegato.

Impiegando di volta in volta queste famiglie di circuiti a sfioramento si possono quindi realizzare tutte le funzioni di comando d'un sinto-amplificatore FM, d'un commutatore di funzioni, pre regolazioni di stazioni, monitori, amplificatori mono/stereo, diversi tipi di filtri ecc..

Il TDA 1195 può provvedere ad azioni discrete entro i circuiti di BF e nello stesso tempo elimina tutti i collegamenti schermati verso i circuiti di controllo.

### AVVISO AGLI ABBONATI

**Il nostro ufficio abbonamenti riceve tuttora moduli di conto corrente relativi a versamenti effettuati nel mese di Febbraio 1980.**

**A causa di ciò alcuni abbonati devono sopportare ritardi, nel ricevimento delle riviste, indipendenti dalla nostra volontà.**

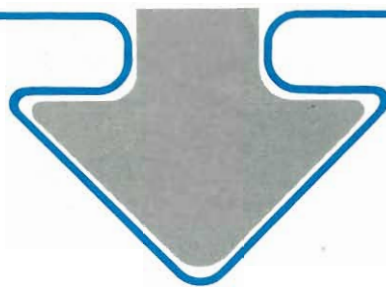
**Il nostro impegno per il 1980 è quello di assicurare agli abbonati la spedizione delle riviste JCE 15 giorni prima che le stesse appaiano in edicola.**

**Eventuali ritardi nel ricevimento dei primi numeri sono solo temporanei.**

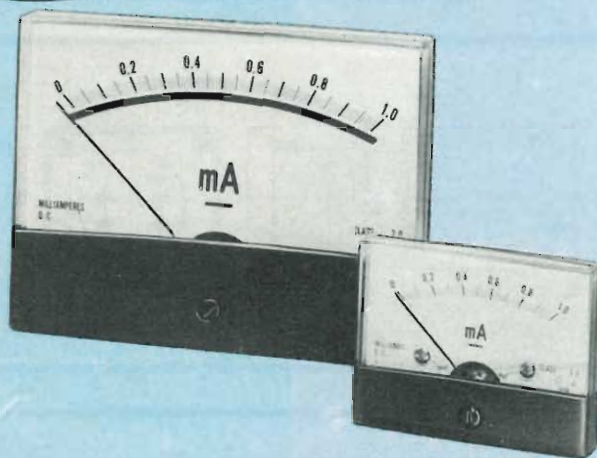
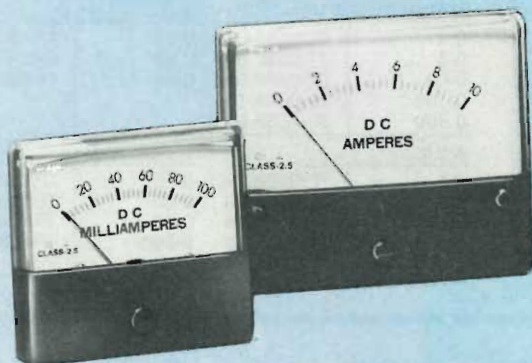
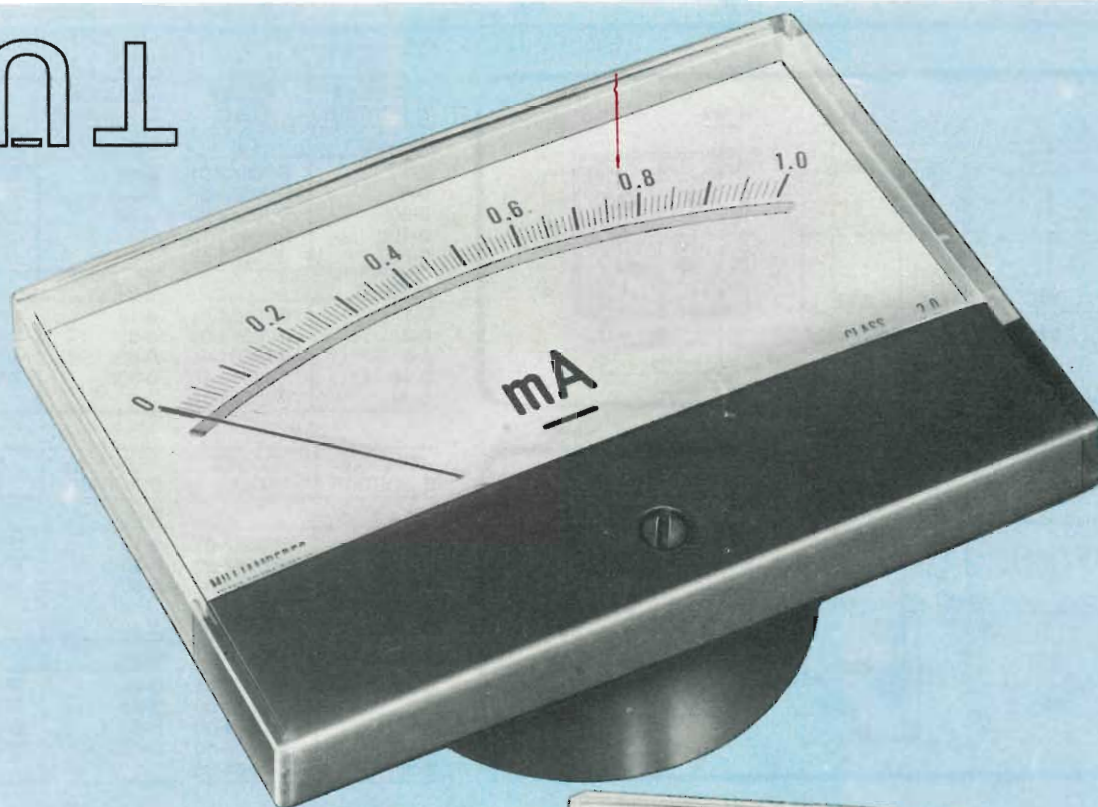
**Cordialmente  
JCE**

# STRUMENTI DA PANNELLO A BOBINA MOBILE

- SERIE CLASSE 2,5
- SERIE CON SCALA A SPECCHIO  
E QUADRANTE ILLUMINATO CLASSE 2



 **nyce**  
TEST & MEASURING INSTRUMENTS

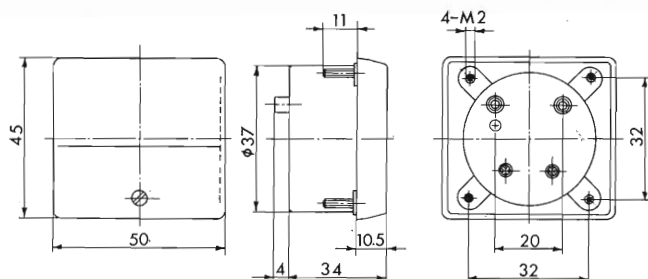
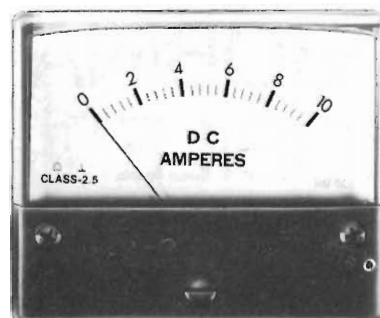
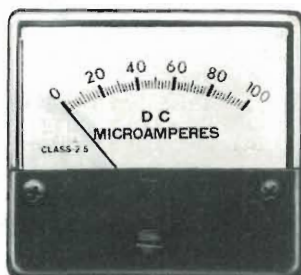


**new**

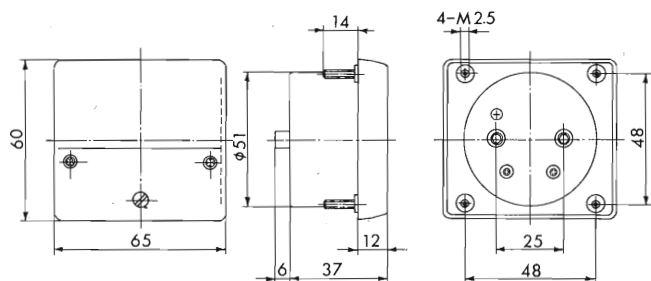
# STRUMENTI



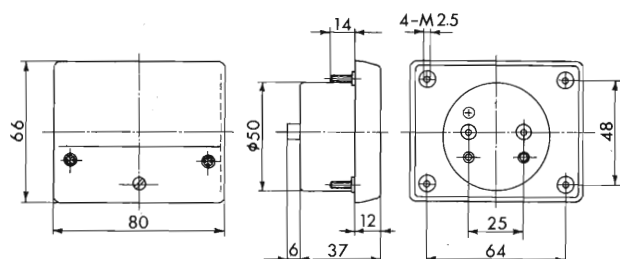
DA PANNELLO - A BOBINA MOBILE - CLASSE 2,5



FUNZIONI E PORTATE	CODICI G.B.C.	FUNZIONI E PORTATE	CODICI G.B.C.
<b>mA c.c.</b>		<b>V c.c.</b>	
0-1	TP/0552-01	0-15	TP/0555-15
0-5	TP/0552-05	0-30	TP/0555-30
0-50	TP/0552-50	0-60	TP/0555-60
0-100	TP/0553-10		
0-500	TP/0553-50		
<b>A c.c.</b>		<b>V c.a.</b>	
0-1	TP/0554-01	0-15	TP/0558-15
0-3	TP/0554-03	0-30	TP/0558-30
0-5	TP/0554-05	0-60	TP/0558-60
0-10	TP/0554-10	0-300	TP/0559-30
0-30	TP/0554-30		



FUNZIONI E PORTATE	CODICI G.B.C.	FUNZIONI E PORTATE	CODICI G.B.C.
<b>mA c.c.</b>		<b>V c.c.</b>	
0-1	TP/0562-01	0-15	TP/0565-15
0-5	TP/0562-05	0-30	TP/0565-30
0-50	TP/0562-50	0-60	TP/0565-60
0-100	TP/0563-10		
0-500	TP/0563-50		
<b>A c.c.</b>		<b>V c.a.</b>	
0-1	TP/0564-01	0-15	TP/0568-15
0-3	TP/0564-03	0-30	TP/0568-30
0-5	TP/0564-05	0-60	TP/0568-60
0-10	TP/0564-10	0-300	TP/0569-30
0-30	TP/0564-30		



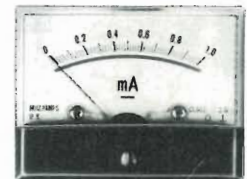
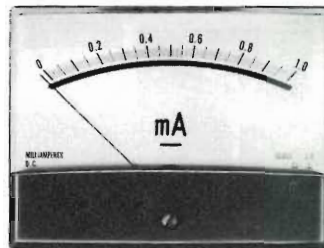
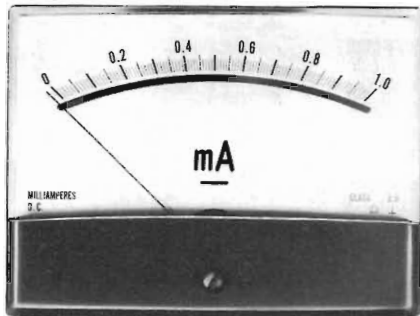
FUNZIONI E PORTATE	CODICI G.B.C.	FUNZIONI E PORTATE	CODICI G.B.C.
<b>mA c.c.</b>		<b>V c.c.</b>	
0-1	TP/0582-01	0-15	TP/0585-15
0-5	TP/0582-05	0-30	TP/0585-30
0-50	TP/0582-50	0-60	TP/0585-60
0-100	TP/0583-10		
0-500	TP/0583-50		
<b>A c.c.</b>		<b>V c.a.</b>	
0-1	TP/0584-01	0-15	TP/0588-15
0-3	TP/0584-03	0-30	TP/0588-30
0-5	TP/0584-05	0-60	TP/0588-60
0-10	TP/0584-10	0-300	TP/0589-30
0-30	TP/0584-30		

I voltmetri in c.a. sono equipaggiati internamente di raddrizzatore a ponte

# STRUMENTI

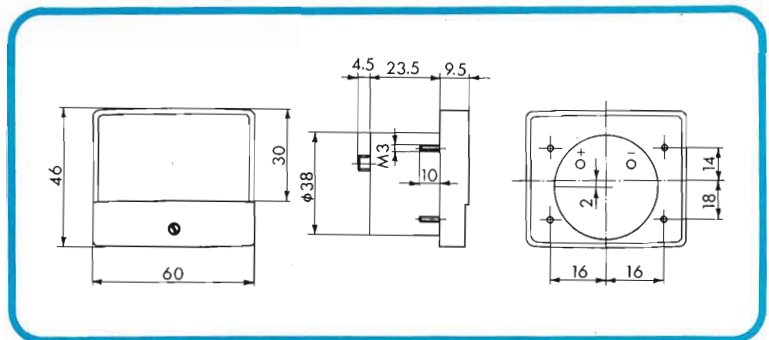


DA PANNELLO - A BOBINA MOBILE - CLASSE 2



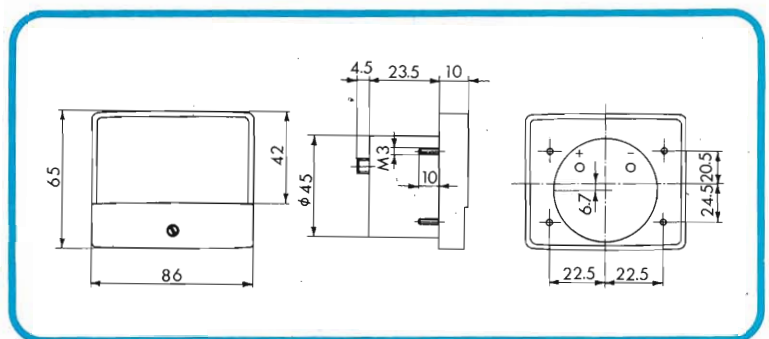
FUNZIONI E PORTATE	CODICI G.B.C.
<b>mA c.c.</b>	
0-1	TP/0662-01
0-50	TP/0662-50
0-100	TP/0663-10
0-500	TP/0663-50
<b>A c.c.</b>	
0-1	TP/0664-01
0-3	TP/0664-03
0-5	TP/0664-05
0-10	TP/0664-10
0-20	TP/0664-20

FUNZIONI E PORTATE	CODICI G.B.C.
<b>V c.c.</b>	
0-15	TP/0665-15
0-30	TP/0665-30
0-60	TP/0665-60
<b>V c.a.</b>	
0-15	TP/0668-15
0-30	TP/0668-30
0-60	TP/0668-60
0-300	TP/0669-30



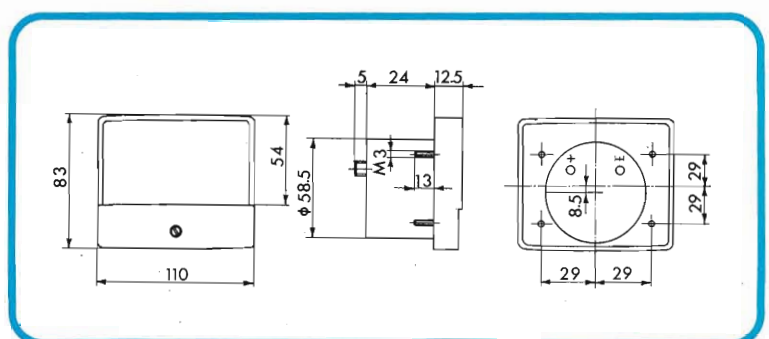
FUNZIONI E PORTATE	CODICI G.B.C.
<b>mA c.c.</b>	
0-1	TP/0682-01
0-50	TP/0682-50
0-100	TP/0683-10
0-500	TP/0683-50
<b>A c.c.</b>	
0-1	TP/0684-01
0-3	TP/0684-03
0-5	TP/0684-05
0-10	TP/0684-10
0-20	TP/0684-20

FUNZIONI E PORTATE	CODICI G.B.C.
<b>V c.c.</b>	
0-15	TP/0685-15
0-30	TP/0685-30
0-60	TP/0685-60
<b>V c.a.</b>	
0-15	TP/0688-15
0-30	TP/0688-30
0-60	TP/0688-60
0-300	TP/0689-30



FUNZIONI E PORTATE	CODICI G.B.C.
<b>mA c.c.</b>	
0-1	TP/0712-01
0-50	TP/0712-50
0-100	TP/0713-10
0-500	TP/0713-50
<b>A c.c.</b>	
0-1	TP/0714-01
0-3	TP/0714-03
0-5	TP/0714-05
0-10	TP/0714-10
0-20	TP/0714-20

FUNZIONI E PORTATE	CODICI G.B.C.
<b>V c.c.</b>	
0-15	TP/0715-15
0-30	TP/0715-30
0-60	TP/0715-60
<b>V c.a.</b>	
0-15	TP/0718-15
0-30	TP/0718-30
0-60	TP/0718-60
0-300	TP/0719-30



Con scala a specchio e quadrante illuminato

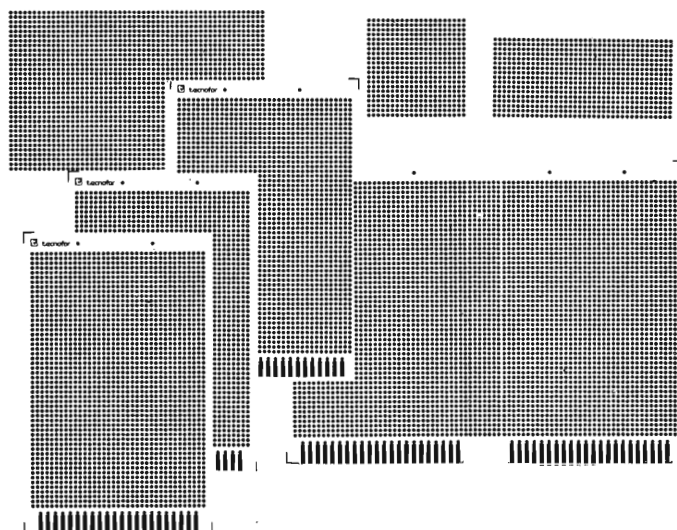
**REDist** Divisione della **G.B.C. Italiana**

# OFFERTA DI LANCIO

## VENDITA PER CORRISPONDENZA

### M I C R O S P R A Y

27046 S. GIULETTA (PAVIA) · Via Agostino Setti, 6 - tel. (0383) 89.136



## PIASTRE A FORATURA MODULARE PER PROVE DI LABORATORIO

N. _____ modulari ps 254 da mm 100x160 con connettore dorato	cad. L. 3.876
N. _____ modulari ps 254 da mm 100x160 con connettore stagnato	cad. L. 3.306
N. _____ modulari ps 254 da mm 100x160 con connettore solo rame	cad. L. 2.736
N. _____ modulari ps 254 da mm 233,4x160 con connettore dorato	cad. L. 8.208
N. _____ modulari ps 254 da mm 233,4x160 con connettore stagnato	cad. L. 6.498
N. _____ modulari ps 254 da mm 233,4x160 con connettore solo rame	cad. L. 5.928
N. _____ modulari ps 254 da mm 70x160	cad. L. 1.140
N. _____ modulari ps 254 da mm 100x120	cad. L. 2.394
N. _____ modulari ps 254 da mm 100x220	cad. L. 4.332
N. _____ modulari ps 254 da mm 120x250	cad. L. 5.016
N. _____ modulari ps 254 da mm 160x300	cad. L. 12.220
N. _____ modulari ps 254 da mm 160x380	cad. L. 14.250
N. _____ modulari ps 254 da mm 100x150	cad. L. 2.780

Tutti gli articoli sopra descritti vengono forniti su materiale di vetro epossidico tipo G 10, oppure FR4 autoestinguente, spessore mm. 1,58, con foratura diam. 1,05 a passo 2,54, con piazzuole di saldatura rotonde del diam. di mm. 2,05 e con connettore a 22 poli. Spedizione del materiale ordinato entro 10 g. dalla data del ricevimento dell'ordine con precedenza agli ordini eseguiti con pagamento anticipato.

A richiesta per quantitativi minimi di pezzi 100 si eseguono disegni e misure particolari. Prezzi da concordare, esecuzione entro 20 g. dall'approvazione dell'ordine.

I prezzi esposti sono comprensivi di IVA.

#### ORDINE MINIMO L. 20.000

- PAGAMENTO ANTICIPATO SCONTO 3% + 1 modulare cm 7x10.
- Per ordini superiori a L. 45.000 ed effettuati con pagamento anticipato sconto 3% + N. 1 scheda europa 10x16 + N. 2 modulari da cm 7x10 in omaggio.
- Per ordini superiori a L. 80.000 ed effettuati con pagamento anticipato, sconto 3% più N. 2 schede europa 10x16 + 5 modulari 7x10.

L'ordine è valido solo se convalidato da Firma e dal N. di Codice fiscale o da Partita IVA

**MICROSPRAY 27046 S.GIULETTA (PV.) VIA AGOSTINO SETTI,6 TEL.0383.89136**



# Impiego pratico delle celle solari

prima parte - di T. Lacchini

*Questo articolo fa seguito a quello d'introduzione teorica pubblicato su "Selezione di Tecnica Radio TV" N. 6-1979*

L'impiego delle celle solari appare problematico, ma è una realtà che deve essere conosciuta e sviluppata.

Di giorno in giorno le celle solari subiscono costanti perfezionamenti:

- aumento del rendimento
- aumento di diametro, con conseguente possibilità d'ottenere correnti più forti
- prevista diminuzione dei costi
- miglioramento progressivo della tecnologia.

Non si dimentichi che le celle solari sono celle fotovoltaiche, cioè celle trasformanti l'energia luminosa in energia elettrica.

Se l'analisi scientifica del fenomeno di questa trasformazione d'energia è di elevato livello, il processo di funzionamento di una cella solare è al contrario di grande semplicità.

È sufficiente esporre la cella ai raggi luminosi per ottenere una corrente elettrica su di un carico d'impiego collegato ai due capi della stessa cella.

La tensione è dell'ordine di 0.45 V e varia in funzione dell'intensità della luce applicata alla superficie sensibile della cella.

I paesi ove vi è il massimo d'irradiazione solare sono situati entro le latitudini dei 20° e 45° e ricevono un'energia globale tra i 1500 ed i 2000 KWh/m<sup>2</sup>/anno. Ad esempio, nell'Arabia Saudita (ove l'irradiazione media è di 800 KJ/cm<sup>2</sup>/anno), si possono ottenere 22,2 MWh da una superficie di 100 m<sup>2</sup> coperta da giunzioni al silicio con un rendimento del 10%.

Con una superficie di 10 x 10 = 100 m<sup>2</sup> coperta da celle, facile da installare su qualsiasi casa sufficientemente grande, si otterrà potenza bastante a soddisfare tutti gli equipaggiamenti elettrici in essa contenuti, lampade, calore, apparati elettromeccanici vari.

## Il movimento della terra in rapporto al sole

Come tutti sanno la terra ruota su se stessa nelle 24 ore ed attorno al sole in un anno. Questo doppio movimento di rotazione e rivoluzione viene rappresentato in figura

1. Il baricentro della terra descrive un'ellisse avente il sole come uno dei suoi fuochi.

Questo ellisse ha una eccentricità residua e per questo fatto, la distanza fra la terra ed il sole varia nei limiti da D 0,983 a D 1,017, ove D è uguale alla distanza della terra dal sole negli equinozi di primavera e d'autunno. Si ha D = 150.000.000 Km; il tempo impiegato dalla luce solare per raggiungere la superficie terrestre sarà allora:

$$\frac{150.000.000}{300.000} = \frac{150}{3} = 500 \text{ s} = 8,33 \text{ minuti circa.}$$

La luce solare diretta al di fuori dell'atmosfera varia  $\pm 3,4\%$  il valore medio, che è 1400 W/m<sup>2</sup>.

Considerando pertanto pari a 6.400 Km il valore medio del raggio della terra, questa presenta una superficie d'intercettazione di 1,28.10 Km<sup>2</sup> e raccoglie costantemente dal sole sulla superficie rischiarata circa 1,8.10<sup>11</sup> MW. La rotazione è di 15° ogni ora.

Vediamo quindi quali sono le conseguenze della decli-

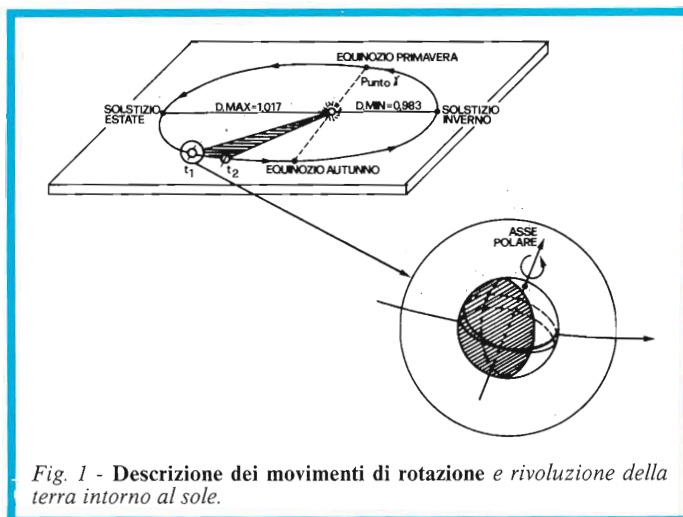


Fig. 1 - Descrizione dei movimenti di rotazione e rivoluzione della terra intorno al sole.

nazione (l'angolo fra la direzione del sole e il piano equatoriale); essa vale al solistizio  $\pm 23^{\circ}27''$  circa.

L'inclinazione dell'asse polare favorisce il rendimento d'una cella ai poli.

La figura 2 rappresenta la variazione di illuminazione  $E$  (in ordinate) ed in funzione dei tempi (gradazione in mesi nell'ascisse) per quattro valori differenti di latitudine.

Queste curve sono valide per l'emisfero Nord. Per l'emisfero Sud, i numeri dei mesi (gennaio = 1, ecc..) saranno scalati di 6, quindi giugno in luogo di gennaio e, così via.

### L'influenza dell'esposizione alla luce

Si può misurare la "corrente di cortocircuito" d'una cella solare, collegando un amperometro a bassa resistenza interna ai suoi terminali.

La potenza ottenuta è proporzionale all'intensità della luce che colpisce la cella.

Ciò è valido sia per una sola cella che per un assemblaggio di celle collegate in modo che le loro potenze elettriche si sommino: è il caso di moduli o d'associazione di moduli.

In assenza di irraggiamento diffuso, i raggi diretti non sono perpendicolari al piano del modulo e si avrà una riduzione della corrente di corto circuito ( $I_{cc}$ ).

Essa sarà proporzionale al coseno dell'angolo di incidenza.

Al di fuori dell'atmosfera l'irraggiamento è di 1,4

KW/m<sup>2</sup>. In generale, la potenza disponibile al suolo è raramente superiore ad 1 KW/m<sup>2</sup>.

Come detto in fase introduttiva, l'intensità reale dell'irraggiamento solare dipende dai seguenti parametri:

- localizzazione geografica
- ora e stagione
- condizioni meteorologiche (nuvolosità, pulviscolo, umidità)
- quota altimetrica
- altri fattori.

L'illuminazione in una data località è poi composta da due componenti, la diretta e la diffusa.

Per i BP X 47A, la corrente  $I_{cc}$  è approssimativamente di + 720 E diretta e + 530 E diffusa, ove l'illuminazione  $E$  è espressa in KW/m<sup>2</sup>, questa dipende però anche dalla composizione spettrale della luce.

La figura 3 ci rappresenta le curve di risposta di una cella fotovoltaica al silicio in funzione dello spettro solare medio.

Nelle ordinate il rendimento della cella spesso in percentuale del rendimento; in ascissa la lunghezza d'onda della luce incidente espressa in  $\mu\text{m}$ .

Una delle curve dà la risposta delle fotocelle, l'altra all'irraggiamento solare al suolo con le zone d'assorbimento ai diversi valori di  $\lambda$  (UV = ultravioletti IR = infrarossi).

Anche la temperatura influenza il rendimento delle celle. Si è constatato che la corrente varia in funzione della temperatura, la potenza ottimale si riduce allorché

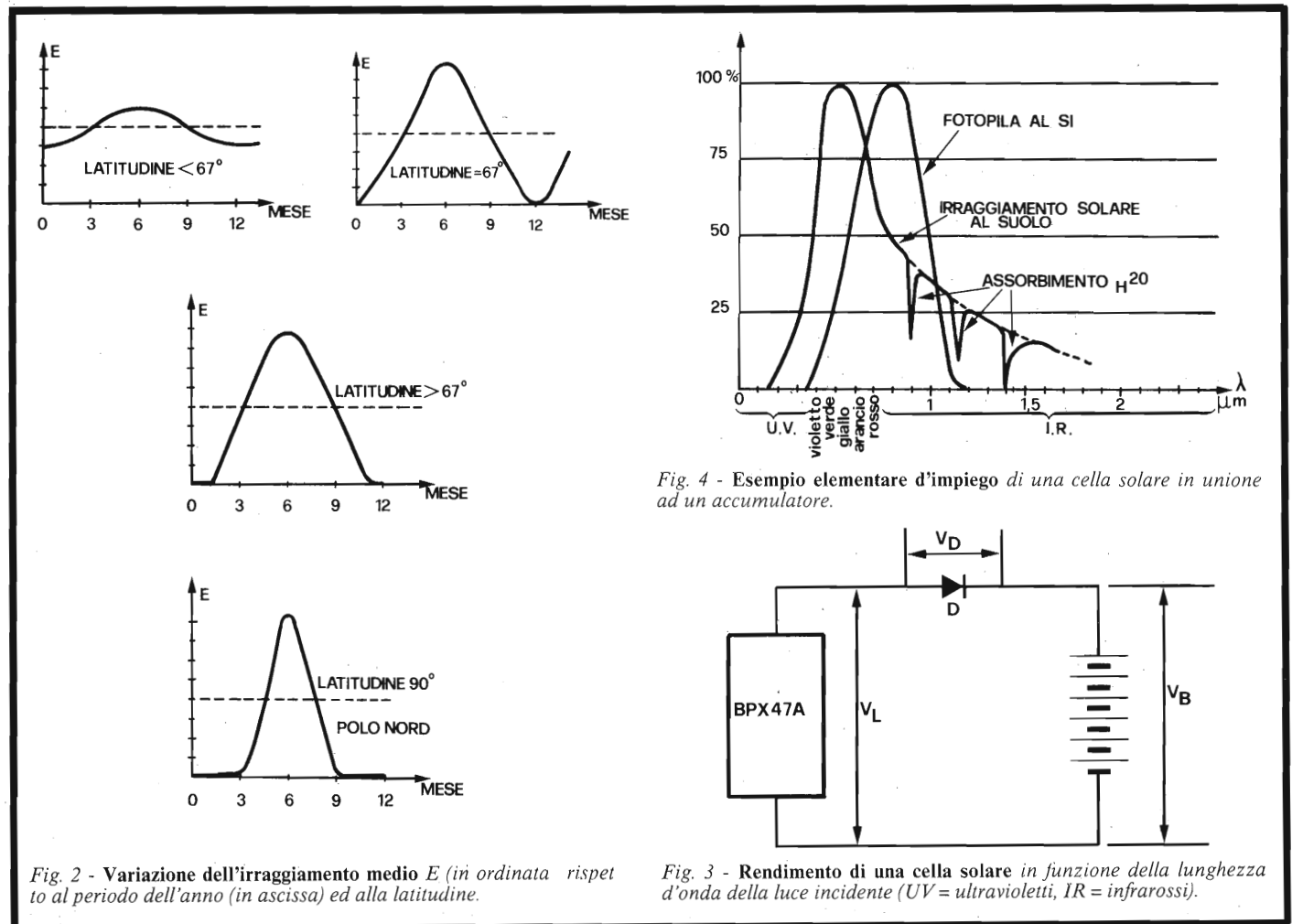


Fig. 4 - Esempio elementare d'impiego di una cella solare in unione ad un accumulatore.

Fig. 3 - Rendimento di una cella solare in funzione della lunghezza d'onda della luce incidente (UV = ultravioletti, IR = infrarossi).

Fig. 2 - Variazione dell'irraggiamento medio  $E$  (in ordinata) rispetto al periodo dell'anno (in ascissa) ed alla latitudine.

la temperatura aumenta, vuol dire che la tensione a circuito aperto s'abbassa. Per il tipo BP X 47 A la variazione è di 0,68 V a 10°C.

### Associazione d'un modulo ad un accumulatore

Questo argomento merita un particolare interesse.

Nella maggior parte dei casi, l'utilizzazione necessita di un'energia elettrica sia nelle ore diurne che in quelle notturne.

In assenza della luce del sole le celle non forniscono corrente.

È quindi necessario associarle ad accumulatori che saranno caricati durante il giorno e forniranno energia durante la notte o durante i periodi di minor rendimento, ad esempio nei giorni nuvolosi.

Un modulo è composto da 34 celle. Ciascuna cella contribuisce alla determinazione della tensione totale dei terminali del modulo.

Allorché quest'ultimo debba fornire corrente ad una batteria si realizzerà, ad esempio, il circuito in figura 4; della batteria sulla cella.

La tensione della cella VL è stata fissata per caricare una batteria di tensione VB.

Il positivo + della batteria è quindi collegato al catodo del diodo, mentre il positivo (+) della cella è collegato all'anodo dello stesso diodo.

Allorché l'irraggiamento E varia (vedasi la figura 5) ed il punto di funzionamento si porta sulla verticale dell'ascissa (VB + VD), la carica, avrà inizio.

Si dovranno scegliere delle batterie che abbiano la corrente di autoscarica più bassa possibile.

### Zone di limitazione termica

Collegando il modulo ad una batteria, la corrente I fornita è sensibilmente inferiore a ICC e VL funzione dei diversi valori d'irraggiamento E. Questo irraggiamento è di 100 Klx (Klx = Kilolux); le curve corrispondenti a diverse luminosità vengono rappresentate in figura 6.

Su questa figura, si noteranno i quadranti 1, 2, 3 e 4.

Il quadrante 1 è il quadrante generatore e si trova sempre al di sopra dell'asse delle ascisse ed a destra dell'asse delle ordinate. Nel corso di un modulo collegato ad un accumulatore, corrisponde alla carica dell'accumulatore.

Se tuttavia per una ragione qualsiasi, la tensione della batteria VB si abbassa o cade a zero il modulo viene a trovarsi in corto circuito.

La sua tensione di funzionamento è quindi:

$$V = 0 = V_1 + V_2 + V_3 + \dots + V_{34}$$

essendo da V1 a V34 le tensioni delle 34 celle montate in serie. Questa relazione è possibile se tutte le celle hanno la medesima ICC.

Se ad esempio la cella 34 della catena ha un ICC inferiore, dovuta ad illuminazione parziale, essa dovrà sopportare una tensione inversa Vi superiore a 14 V.

La potenza dissipata sarà approssimativamente,

$$P_{34} = V_{34} \cdot I_{opt} = 14,0,68 = 9,7 \text{ W,}$$

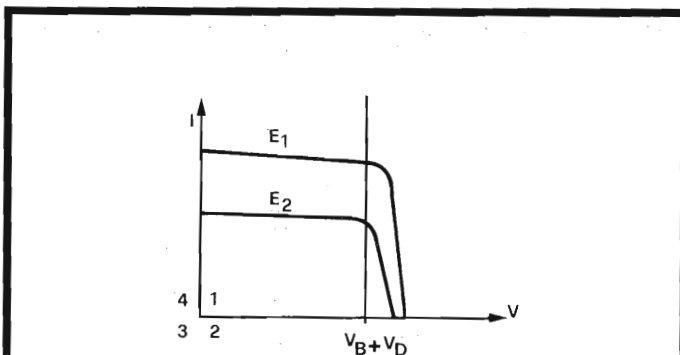


Fig. 5 - Comportamento del circuito di figura 4 in funzione dell'irraggiamento.

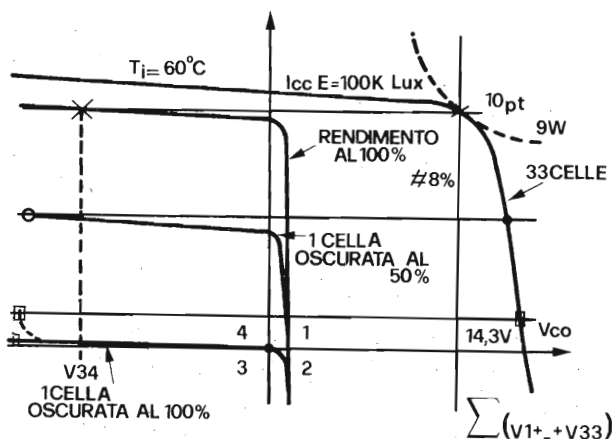


Fig. 6 - Zone di limitazione termica.

Nel  
numero  
in edicola  
di

# SPERIMENTARE

troverete:

- Metro digitale
- Indicatore di livello
- Regolatore di toni stereo
- CORSO DI FORMAZIONE ELETTRONICA - IV parte
- Vu Meter a Led
- Interruttore sensibile ai rumori e tanti altri articoli

UN NUMERO  
DA NON PERDERE

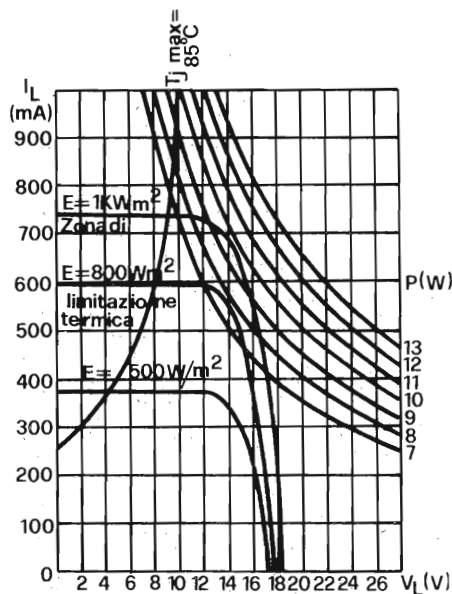


Fig. 7 - Zone di limitazione termica.

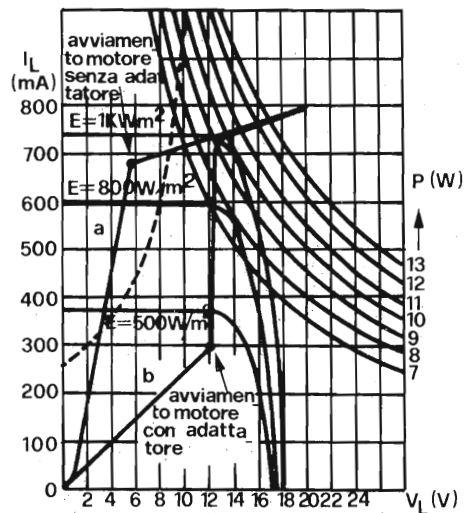


Fig. 8 - Curve d'avviamento di un motore.

il che corrisponde alla potenza nominale del modulo alla temperatura di giunzione di  $60^{\circ}\text{C}$ .

La figura 7 indica la zona di limitazione termica del modulo considerato.

Nelle ordinate,  $I_L$  da 0 a 1000 mA, nelle ascisse  $V_L$  in V, da 0 a 28 V.

La zona di limitazione termica è considerata e limitata dalla curva di  $t_j \text{ max} = 85^{\circ}\text{C}$ .

Vi sono rappresentate tre curve per irraggiamento  $E = 1 \text{ KW/m}^2$ ,  $E = 800 \text{ W/m}^2$  ed  $E = 500 \text{ W/m}^2$ .

A destra sono rappresentate le curve di potenza per  $P$ , da 7 a 13 W.

Ad esempio, se  $I_L = 0,640\text{A}$  e  $V_L = 20 \text{ V}$ , si trova un punto della curva  $P = I_L \cdot V_L = 12,8 \text{ W}$  circa.

Per evitare d'entrare nella zona di limitazione termica non bisogna impiegare tensioni inferiori a quelle indicate dall'irraggiamento fornito.

Ad esempio se  $E = 800 \text{ W/m}^2$ , la tensione  $V_L$  sarà superiore ad 8 V.

### Modulo alimentante un motore

Fra le numerose applicazioni, è possibile collegare ad una pila solare un motore di appropriate caratteristiche.

Si faccia il caso della pila non illuminata. Il motore è fermo, la carica della fotopila è nulla e l'uscita della stessa è in corto circuito. Di seguito, se la pila solare è sufficientemente rischiarata, affinché le correnti prodotte possano cercare una coppia di avviamento, il motore gira e produce una forza motrice crescente sino all'equilibrio delle due potenze, quella recuperata e quella fornita.

Non si manchi di tener conto dei diversi rendimenti dei componenti.

La figura 8 rappresenta delle curve di avviamento di motore. A destra sono crescenti sino all'equilibrio delle due potenze, quella recuperata e quella fornita.

Non si manchi di tener conto dei diversi rendimenti dei componenti.

La figura 8 rappresenta delle curve di avviamento di motore. A destra sono riprodotte le curve di uguale po-

tenza come nella precedente figura, dal punto di funzionamento dell'avviamento sino al piano descritto dalla traiettoria (a). Per ottenere l'avviamento con un irraggiamento ridotto, impiegare il circuito elettronico di figura 9.

Sempre in figura 9 è visibile l'elenco dei componenti necessari alla realizzazione.

Nella realizzazione del circuito è opportuno seguire le seguenti raccomandazioni:

- Il montaggio deve essere effettuato in modo che il modulo sia ventilato in aria libera a temperatura ambiente. Una distanza di 3 cm, fra i moduli faciliterà la circolazione dell'aria calda fra due moduli.
- Tutti i moduli connessi in serie o in parallelo devono essere posti sullo stesso angolo azimutale.
- Le strutture portanti dei moduli devono possedere dei piedi d'altezza sufficiente affinché la vegetazione o la sabbia non abbiano ad offuscare la superficie utile.
- Le connessioni d'uscita saranno isolate con grasso, al silicone per migliorare i contatti ed isolarle da perdite occasionali dovute all'umidità, alla condensazione ecc..
- Prevedere una periodica manutenzione di pulizia delle superfici sensibili. Una protezione con plexiglas non è raccomandabile.
- Rammentare che l'elettrolita della batteria evapora in funzione della temperatura e con assorbimento notevole di carica. È quindi consigliabile, in zone tropicali o comunque nel periodo più caldo anche in zone temperate, interrare le batterie e dotare il circuito d'un limitatore d'intensità.

### Associazioni dei generatori solari a batterie

Spesso, la potenza fornita da un solo modulo, può non essere sufficiente a soddisfare determinate applicazioni.

È sufficiente allora associare in modo razionale due o più moduli per ottenere la tensione e la corrente richiesta.

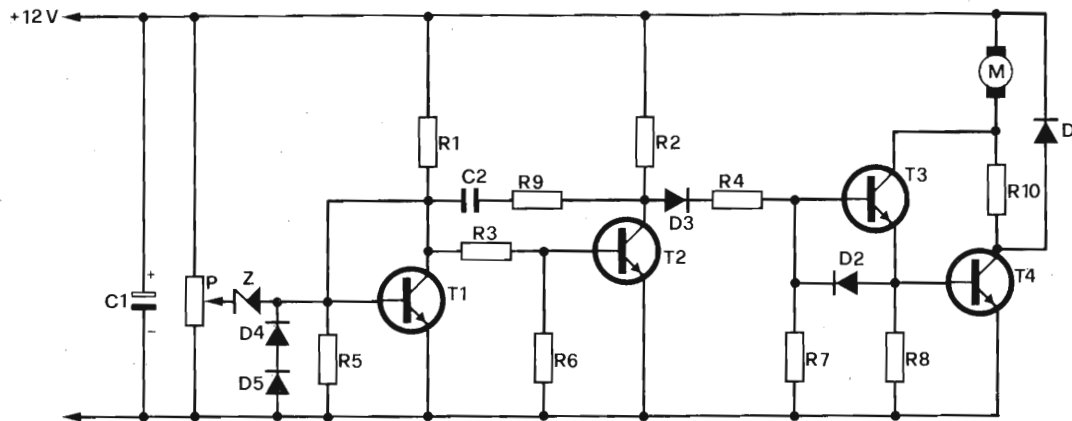


Fig. 9 - Circuito elettronico d'adattamento per il controllo di un piccolo motore in corrente continua.

ELENCO DEI COMPONENTI

R1 : 3,9 kΩ	R5 : 22 kΩ	R 9 : 10 Ω	C1 : 680 uF	T3 : BC337	D3 : BAX12
R2 : 390 Ω	R6 : 5,6 kΩ	R10 : 1 Ω/40 W	C2 : 10 nF	T4 : BD437	D4 : BAX13
R3 : 6,8 kΩ	R7 : 560 Ω	P : 10 kΩ potenziometro semifisso	T1 : BC548 B	D1 : BYX71	D5 : BAX13
R4 : 680 Ω	R8 : 56 Ω		T2 : BC548 B	D2 : BAX12	Z : BZX87 C6V2

La tensione sarà in preferenza 12 V o un multiplo di questa. In primo luogo si potrà determinare il tipo dei moduli che abbisognano. Questa valutazione è particolarmente delicata; i calcoli si fanno e si basano sulle condizioni meteorologiche della zona ove la stazione verrà installata.

Gli elementi di scelta potranno prendere due orientamenti:

- il numero delle ore d'irraggiamento;
- l'irraggiamento che si misura, ad esempio, in KJ/cm<sup>2</sup>/anno. Il joule, è uguale ad un Watt.secondo, quindi il KJ è 1000 W.s = 0,277 W.h.

Potenza fornita da un modulo

Nel caso del BP X 47A, la potenza fornita, in funzione della durata d'irraggiamento solare è data dalla seguente relazione:

$$P_t = \frac{H \cdot 9,7 + (4380 - H) \cdot 1,1}{8760} \cdot 0,637 \cdot 0,96,$$

che a seguito delle semplificazioni si esprime

$$P_t = \frac{H + 560}{1668}$$

Dove:

- H = numero totale delle ore d'irraggiamento solare, che saranno considerate come 1 KW/m<sup>2</sup> per ora. Supporremo che con 1 KW/m<sup>2</sup> la temperatura arrivi ai 60°C, il che è come dire che con 0,1 KW/m<sup>2</sup> essa è di circa 25°C.
- Il coefficiente 0,636 = 2/n tiene conto dell'elevazione del sole che è di 15° ogni ora.
- Il coefficiente 0,96 corregge la perdita d'energia dovuta alla declinazione solare.
- Inoltre bisogna tener conto delle perdite dovute alle varie cause descritte in tabella 1 ove K è il coefficiente corrispondente alla percentuale, ad esempio 10% dato da K = 0,9.

La potenza utile si deduce dalla potenza totale e si ha:  
 $P_u = P_t \cdot 0,636 \cdot 0,85,$

il che da:

$$P_u = \frac{H + 560}{3100}$$

Calcoli più approfonditi saranno forniti dai costruttori dei pannelli solari.

Si monta in serie ad ogni batteria un appropriato fusibile. Se la capacità degli elementi è limitata a 200 Ah, si è costretti a montare in parallelo più raggruppamenti in serie. È allora consigliabile inserire un diodo di protezione ad esempio BY X 97/300 tra le fotopile solari ed ogni serie di batterie così come un diodo BY X 42/300 fra batteria ed utilizzazione. Lo schema indicativo è rappresentato in figura 10.

Infine è consigliabile, se vi è la possibilità, di ripartire i moduli in gruppi di numero uguale a quello delle batterie in parallelo.

TABELLA 1

Causa	Perdita
- incertezza meteorologica	± 10% - k = 0,90
- periodo in cui il sole è posteriore al modulo	-5% - k = 0,96
- modulazione dello spettro solare ed influenza dell'atmosfera	-5% - k = 0,95
illuminazione diffusa (meno favorevole di quella diretta)	-5% - k = 0,95
caratteristiche reali e dei moduli (nei confronti di quelle teoriche)	-10% - k = 0,90
perdite di potenza nelle connessioni, ai capi dei diodi, nei dispositivi di controllo	circa -5% - k = 0,97
variazione della temperatura dei moduli	-5% - k = 0,94
rendimento degli accumulatori (per funzionamento continuo)	-15% - k 0,85

Elenco di alcuni fattori che condizionano il rendimento di una della solare.

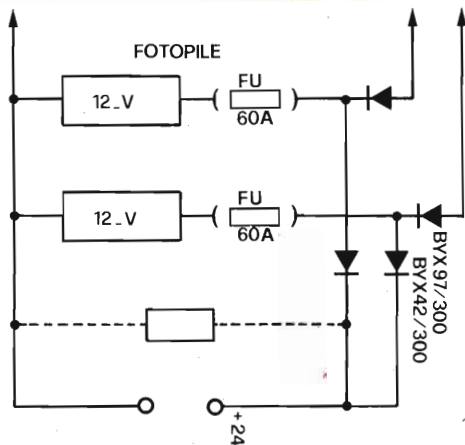


Fig. 10 - Collegamento parallelo fra moduli solari e batterie di accumulatori

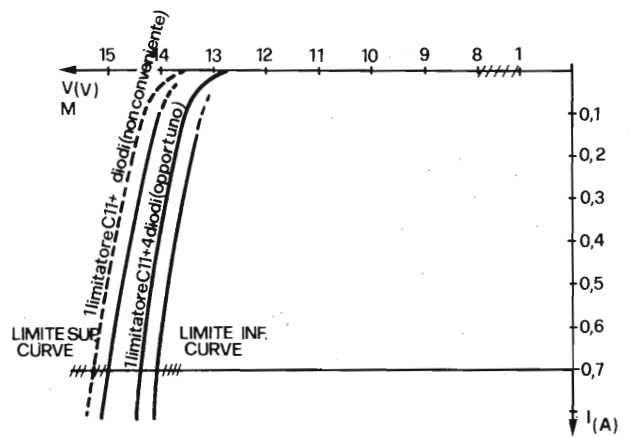


Fig. 12 - Caratteristiche corrente/tensione del limitatore di figura 11.

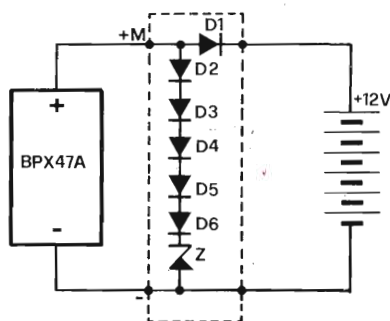


Fig. 11 - Circuito indicativo per un limitatore.

In figura 10 sono rappresentati due gruppi di fotopile e due gruppi di batterie in parallelo.

- 1 - Al fine di ridurre l'evaporazione dell'elettrolitica, le batterie devono essere raccolte in locali il più possibile freschi ed areati, ciò anche per evitare esplosioni in caso di sovraccarico. Per questo motivo sono state adottate due soluzioni:
  - il deposito interrato
  - il contenitore in poliestere armato bianco da disporsi all'ombra dei pannelli solari. Il modello standard è realizzato per contenere 36 batterie da 200 Ah.

- 2 - La messa in servizio di una stazione d'energia autonoma può essere realizzata all'equinozio di primavera con batterie praticamente scariche. Contrariamente, verso l'equinozio d'autunno la carica deve essere, nell'emisfero Nord, totale.

### Ruolo, funzionamento ed impiego del limitatore d'intensità

In primo luogo, si studierà un limitatore di carico per un sol modulo BP X 47A. Lo schema del circuito è dato dalla figura 11, sulla quale si nota il modulo, il limitatore e l'accumulatore da 12 V.

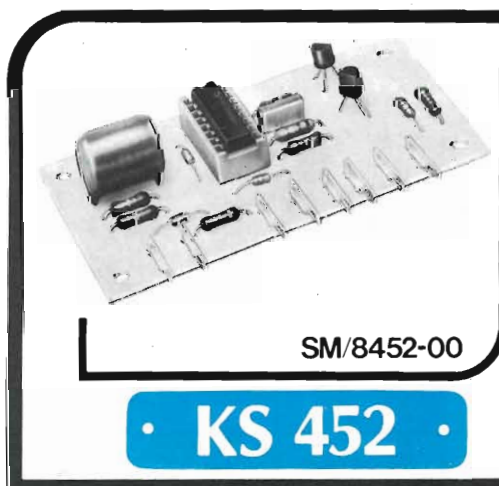
Il limitatore comprende sei diodi più uno zener. Allorché la batteria è carica questo limitatore, al quale arriva la carica del modulo e quella della batteria d'accumulatori da 12 V, entra in sovraccarico. In effetti, questa protezione è assicurata dall'orientamento del diodo D1.

Il diodo Z è un BZY 91 - C11 ed i sei diodi sono dei BZY 42 - 300 R.

I cinque diodi da D2 a D6 compensano la dispersione sulle tensioni zener del BZY 91 - C11, che sono date per il 5%, il che consente di ristabilire la deriva termica di Z.

La figura 12 rappresenta le curve corrente/tensione del limitatore.

Questa figura mostra quattro curve, da sinistra a destra, la prima e la terza rappresentano i limiti entro i quali è posizionata la risposta adatta al funzionamento.



### RICHIAMO DI LUCI ACCESE

Questo kit è indispensabile per le persone più distratte che di solito lasciano parcheggiata l'auto con le luci di posizione accese. Il KS 452 è infatti un dispositivo atto a segnalare, tramite due avvisatori uno ottico e uno acustico, lo stato di accensione delle luci di posizione, abbaglianti e anabbaglianti delle autovetture, nel momento in cui il motore viene spento.

#### CARATTERISTICHE TECNICHE

- Alimentazione:
- Consumo (a riposo):
- Cadenza allarme:

12 Vc.c.  
0,08 mA  
1 sec.



#### Specifiche Tecniche

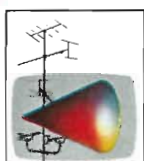
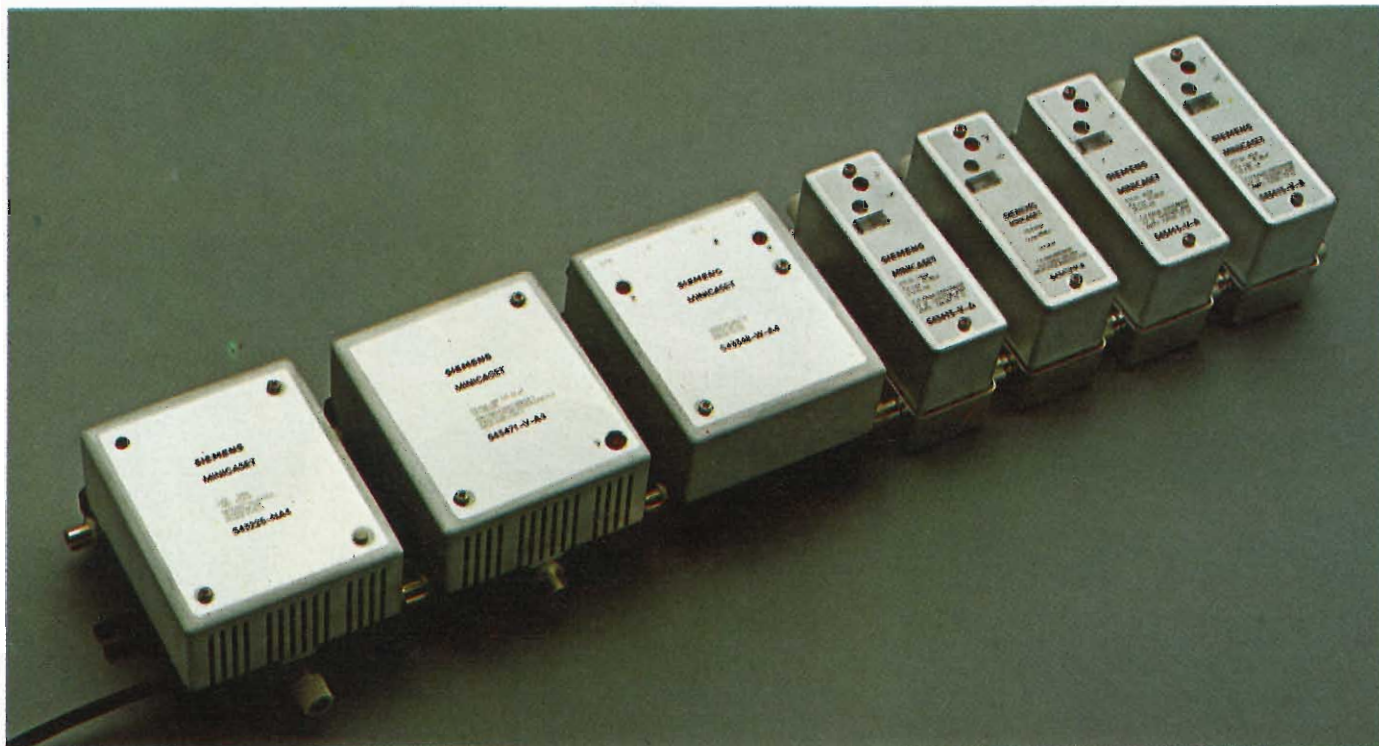
Portate	Tensioni c.c.	0-0.6-3-15-60-300-600-1200 V
	Tensioni c.a.	0-15-60-150-600-1200 V
	Correnti c.c.	0-60 $\mu$ A, 0-3-30-300 mA
	Resistenze	0-2 k $\Omega$ , 0-20 k $\Omega$ , 0-200 k $\Omega$ , 0-2 M $\Omega$
Decibels	-20 ~ +63 dB, 0-15-60-150 -600 ACV - Portate	
Precisione	Tensioni c.c.	+ 3% Fondo scala
	Tensioni c.a.	+ 4% Fondo scala
	Correnti c.c.	+ 3% Fondo scala
	Resistenze	+ 3% Fondo scala
Decibels	+ 4% Fondo scala	
Sensibilit�	Tensione c.c.	20 000 $\Omega$ /V
	Tensione c.a.	10 000 $\Omega$ /V
Decibels	10 k $\Omega$ /V	
Alimentazione	1 Pila da 1.5 V - stilo	
Dimensioni	142 x 100 x 38	

## Multitester "NYCE" TS/2560-00

- Sensibilit : 20.000  $\Omega$ /V
- Scala a specchio per eliminare gli errori di parallasse
- Movimento antiurto su rubini

# SIEMENS

## primo, secondo, terzo, svizzera, montecarlo... ma anche: tele x, tele y, tele z, eccetera



**Con i nuovi elementi minicaset "si prendono" tutte le TV private!**

Per soddisfare ogni esigenza nel settore della ricezione

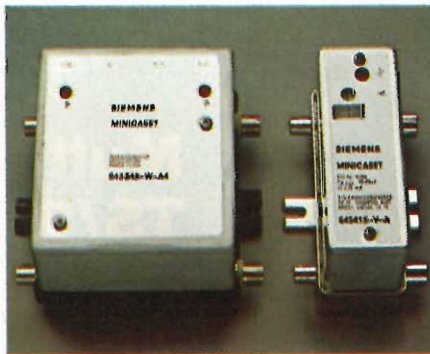
televisiva pluricanale, la Siemens ha progettato una serie di nuovi elementi che completano il suo sistema "minicaset", già noto e apprezzato nel campo degli impianti centralizzati d'antenna. Tali elementi consentono di ricevere e di amplificare adeguatamente i segnali delle TV private.

**Il nuovo centralino minicaset e le sue eccezionali prestazioni**

In un complesso organico e compatto, il nuovo centralino "minicaset" assicura le seguenti prestazioni:

- la selezione dei canali da ricevere

- la regolazione dei livelli dei segnali d'antenna
- il by-passaggio dei segnali d'antenna (da una sola antenna è quindi possibile - con una perdita esigua - prelevare più segnali da utilizzare contemporaneamente)
- la preamplificazione canalizzata con taratura del canale prescelto sul



- la conversione dei programmi non compatibili
- la miscelazione direzionale dei canali distribuiti
- l'amplificazione totale attraverso la differenziazione delle bande VHF/UHF
- la regolazione indipendente dei livelli di banda
- la distribuzione contemporanea lineare di oltre 25 canali.

Il nuovo centralino "minicaset" Siemens mette in grado l'installatore di risolvere qualsiasi problema di impianto e garantisce all'utente la ricezione di ogni segnale.

Per qualsiasi informazione, vi preghiamo di rivolgervi direttamente alla Siemens Elettra S.p.A., 20124 Milano, Via Fabio Filzi 25/A, Tel. (02) 6248  
Divisione sistemi e componenti elettronici - Reparto A 202

## nuovi componenti minicaset: per chi vuole un'antenna che "prende" tutto!



# Sistema di controllo dell'energia solare

di R. Maggioni

*Il periodo di crisi dell'energia che stiamo vivendo, e che diventa sempre più minaccioso, ci spinge a considerare con crescente interesse il fatto che il sole può diventare la sorgente alternativa di energia più importante. L'articolo che segue chiarisce in quale modo è possibile sfruttare alcuni fondamentali principi elettronici per il controllo del riscaldamento solare, sia per impieghi domestici, sia per impieghi industriali.*

A quanto pare, l'energia solare è diventata di interesse universale: ciò è dimostrato dal fatto che le fabbriche in grado di produrre ed immettere sul mercato i cosiddetti collettori solari ed altri componenti inerenti si stanno sviluppando e aumentando di numero come i componenti su una basetta del tipo TTL.

Tuttavia, ci risulta che molte di tali fabbriche vendono impianti completi, e che alcune organizzazioni commer-

ciali del ramo «fai-da-te» si concentrano appunto per la loro attività sui collettori e sugli impianti di immagazzinamento.

E' bene però aggiungere che le informazioni dettagliate relative alla strumentazione e al controllo del funzionamento di questi impianti sembrano piuttosto carenti.

Questo articolo è stato redatto per fornire ai Lettori alcuni ragguagli, allo scopo di chiarire il funzionamento di alcuni semplici dispositivi di controllo e di regolazione. Il testo non pretende di essere una vera e propria guida per la costruzione di tali impianti, soprattutto in quanto non esistono due impianti solari che possano essere considerati assolutamente identici tra loro. E' comunque speranza dell'Autore che queste semplici argomentazioni possano essere di valido aiuto agli effetti della progettazione di un impianto, in base ad esigenze specifiche.

## Un pre-riscaldatore per acqua calda

Un buon punto di partenza per chi intende dedicarsi allo studio dell'energia solare è un pre-riscaldatore per l'acqua calda: infatti, buona parte dell'energia addebitata sulle bollette dell'energia elettrica, viene dissipata da tali impianti. Un altro vantaggio di un pre-riscaldatore solare consiste nel fatto che il periodo di ammortamento delle spese relative non è molto lungo, per cui vale la pena di dedicarsi con serietà al problema.

Un pre-riscaldatore è un dispositivo abbastanza semplice: il suo compito consiste soltanto nell'attribuire una certa temperatura all'acqua fredda che entra nell'apposito serbatoio, in modo che quest'ultimo non debba più consumare l'energia elettrica che era prima necessaria per portare l'acqua alla temperatura voluta.

Si tenga presente che un piccolo collettore solare fun-

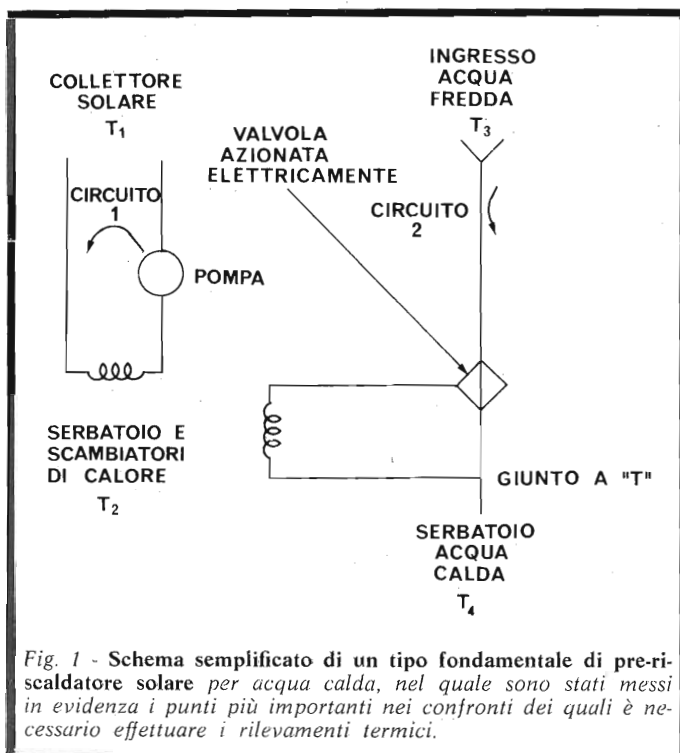


Fig. 1 - Schema semplificato di un tipo fondamentale di pre-riscaldatore solare per acqua calda, nel quale sono stati messi in evidenza i punti più importanti nei confronti dei quali è necessario effettuare i rilevamenti termici.

zionante in un clima meno che ideale non è in grado di soddisfare tutte le esigenze; tuttavia, potrà costituire un valido aiuto nel risparmio di energia.

La *figura 1* è uno schema di un pre-riscaldatore per acqua calda: il sole riscalda una soluzione costituita da acqua e da un liquido anti-congelante, presente nel circuito 1. La pompa invia la suddetta soluzione riscaldata lungo un percorso che, partendo dal collettore, raggiunge il serbatoio, che viene riempito con acqua colorata. Si precisa che l'acqua colorata può essere usata anche per rivelare eventuali perdite nell'impianto.

L'acqua contenuta nel serbatoio si scalda, e, se il contenitore è ben coibentato, rimane ad una certa temperatura per un periodo di tempo abbastanza lungo.

Ogni qualvolta l'acqua fredda entra nel circuito 2, essa acquista calore prelevandolo dal serbatoio, ed entra quindi nel dispositivo di riscaldamento. Se l'impianto è stato ben progettato, all'acqua occorrerà un minimo di ulteriore energia per raggiungere la temperatura voluta.

Il sistema così concepito sembra semplice ma presenta alcune manchevolezze.

In primo luogo, il sole è in grado di riscaldare i collettori soltanto quando è presente un'energia radiante di intensità sufficiente. Il serbatoio per l'immagazzinamento dell'acqua può assorbire calore soltanto dal circuito 1, a patto che quest'ultimo sia ad una temperatura più elevata di quella dell'acqua presente nel serbatoio.

Inoltre, il circuito 2 può riscaldarsi soltanto quando l'acqua contenuta nel serbatoio è più calda dell'acqua fredda di ingresso, e quando il serbatoio dell'acqua calda non è totalmente pieno.

Se non è possibile stabilire a priori a quanto ammonta la temperatura dell'acqua contenuta in ciascuno degli elementi, non è opportuno sprecare l'energia consumata dalla pompa. E' proprio da questo particolare che deriva l'utilità di impiego dell'unità LM3911.

## I trasduttori termici

Gli elementi prodotti dalla National Semiconductor, noti con le sigle LM3911 ed LX5600, sono veri e propri trasduttori di temperatura; essi costituiscono infatti la risposta ideale per la maggior parte dei problemi relativi alla misura di temperature.

L'uscita dei sensori è di 10 mV per grado Kelvin, ma cercheremo di evitare che la parola Kelvin divenga fonte di preoccupazioni: l'uscita infatti può essere modificata in modo da poter fornire indicazioni termiche con qualsiasi unità di misura, sebbene, in fase sperimentale, una scala tarata in gradi Kelvin sia altrettanto efficace quanto lo è qualsiasi altro tipo. Si rammenti comunque che per la trasformazione di una temperatura espressa in gradi Kelvin nella temperatura corrispondente espressa in gradi centigradi ci si può basare sulla seguente formula:

$$^{\circ}\text{C} = ^{\circ}\text{K} + 273$$

La temperatura di funzionamento dell'unità tipo LM 3911 è compresa tra  $- 25$  e  $+ 85$   $^{\circ}\text{C}$ , mentre quella del tipo LX5600 è compresa tra  $- 55$  e  $+ 125$   $^{\circ}\text{C}$ . Fatta eccezione dunque per la gamma delle temperature e per il

costo, i due dispositivi sono sostanzialmente simili tra loro.

Il funzionamento di questi trasduttori è molto semplice: due diodi che vengono fatti funzionare con due diversi livelli di corrente producono una differenza di tensione ai rispettivi terminali, proporzionale alla temperatura assoluta alla quale essi vengono esposti (da qui deriva appunto l'opportunità di servirsi della scala tarata in gradi Kelvin).

L'uscita dei trasduttori consiste in una tensione di circa 3 V, a seconda della temperatura raggiunta dal circuito integrato, (per cui si tratta di elementi che possono costituire un ottimo tipo di termometro analogico per rilevamenti interni ed esterni, a patto che si disponga di un buon multimetro).

La *figura 2* illustra i collegamenti necessari e la disposizione dei terminali per entrambi i trasduttori: si noti che la tensione di uscita di questi dispositivi non è riferita a massa, bensì al terminale numero 3.

## Un termometro differenziale

Sebbene non sia una esigenza eccezionale, è tuttavia piuttosto utile conoscere la temperatura che caratterizza ciascun componente di un impianto di riscaldamento basato sullo sfruttamento dell'energia solare. Ciò che è invece essenziale consiste nel sapere ad esempio che il componente A è leggermente più caldo del componente B.

Questo è il principio del termometro differenziale: l'uscita del termometro è dunque proporzionale alla differenza tra le due temperature di ingresso, e ciò implica la disponibilità di un amplificatore differenziale, che può essere realizzato in modo molto facile impiegando un amplificatore operazionale come quello illustrato a titolo di esempio nello schema di *figura 3*.

Si noti che l'amplificatore differenziale si basa per il suo funzionamento su due tensioni di ingresso, entrambe riferite a massa. Dal momento che l'uscita dei trasduttori non è però riferita a massa, ciò sembra a tutta prima complicare leggermente le caratteristiche funzionali del circuito. Per fortuna, si tratta di un problema la cui soluzione è invece molto semplice.

Riferendoci ancora alla *figura 2*, si potrà notare che tra il terminale numero 3 e la massa è stato inserito un diodo zener avente una tensione critica di 6,8 V. Questo diodo zener è interno al trasduttore, e mantiene al valore costante di 6,8 V la tensione presente tra il terminale numero 3 e la massa.

Tuttavia, dal momento che  $V_0$  aumenta con una variazione di 10 mV per  $^{\circ}\text{K}$ , e che la somma tra  $V_0$  e  $V'_0$  deve essere uguale a 6,8 V, è chiaro che il parametro  $V'_0$  deve diminuire di 10 mV per  $^{\circ}\text{K}$ .

Usando questo principio, possiamo facilmente arrivare alla struttura del termometro differenziale illustrato alla *figura 4*. L'uscita di questo dispositivo risulta proporzionale alla differenza tra le temperature  $T_1$  e  $T_2$ , per cui aumenta con l'aumentare di  $T_1$ , partendo però dal presupposto che  $T_2$  rimanga costante.

Quando  $T_1$  e  $T_2$  sono eguali tra loro, l'uscita può non

corrispondere esattamente a zero, in quanto gli amplificatori operazionali non sono assolutamente perfetti, ed anche in quanto i diodi zener da 6,8 V possono non essere tra loro esattamente accoppiati.

Ciò comunque non esercita alcuna influenza sul comportamento del circuito, e — in realtà — si tratta di un inconveniente che può essere sfruttato con notevoli vantaggi.

Infatti, è possibile intercambiare tra loro i sensori, se non si ottiene una debole tensione positiva (di valore compreso tra 30 e 100 mV), quando i suddetti sensori vengono esposti alla medesima temperatura.

### Il fenomeno dell'isteresi

Tutti gli impianti di controllo presentano un certo tipo di isteresi, che costituisce la cosiddetta «banda morta», ossia la zona di separazione.

Per fare un esempio, i termostati comportano un sistema incorporato di isteresi di circa 2 °F. Partiamo dunque dal presupposto che l'isteresi corrisponda a  $\pm 1$  °F rispetto alla regolazione scelta. Di conseguenza, se il termostato viene regolato a 68 °F, la fornace entra in funzione quando la temperatura scende a 67 °F, e rimane in tali condizioni finché la temperatura non aumenta fino al valore di 69 °F. Se l'impianto non prevedesse questo ciclo di isteresi, l'impianto di riscaldamento continuerebbe ad accendersi e spegnersi.

L'isteresi in un impianto per lo sfruttamento dell'energia solare deve essere di una certa entità, e cioè deve essere compresa tra 5 e 10 °F, in modo da ottenere un'elasticità adeguata. Sotto questo aspetto, la figura 5 rappre-

senta un sistema di confronto che viene usato per consentire la regolazione a seconda delle esigenze del ciclo di isteresi.

Il diodo fotoemittente si accende in modo da costituire un indicatore di stato, e costituisce quindi un sistema di avviso ogni volta che viene raggiunta la differenza di temperatura prestabilita.

### L'interfacciamento

A questo punto, è chiaro che l'impianto controlla la temperatura nel senso che permette di accertarne l'entità, sottrae uno dei valori di temperatura dall'altro, confronta questo valore rispetto ad un valore prestabilito, e provoca l'accensione di un diodo fotoemittente ogni volta che vengono soddisfatte tutte le condizioni. Tuttavia, non è certamente in grado di pompare una grande quantità di acqua, o di chiudere una valvola.

L'accensione del diodo fotoemittente è stata prevista con uno scopo diverso da quello di fornire semplicemente un'uscita per l'impianto. Quando i dispositivi controllati devono funzionare con la tensione alternata di rete, come nel caso di una pompa o di un motore, è assolutamente necessario isolare il sistema di controllo dalla rete stessa.

Impiegando un diodo fotoemittente ed un fototransistore, sigillati all'interno di un tubo a tenuta di luce, si può ottenere un grado di isolamento molto elevato. E' inoltre possibile impiegare due diodi fotoemittenti, di cui uno come uscita, e l'altro come parte di un foto-accoppiatore.

La figura 6 rappresenta un circuito che può svolgere

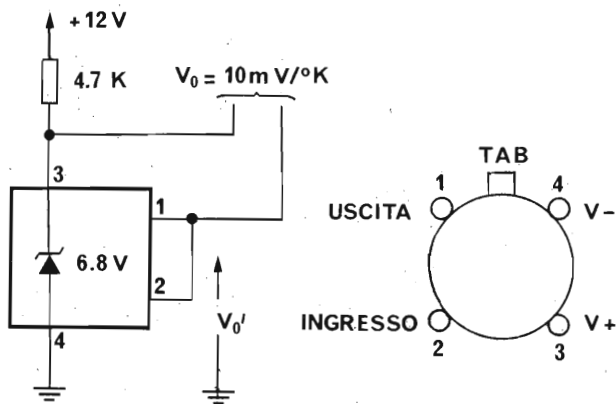


Fig. 2 - Struttura caratteristica di un sensore del tipo citato, e disposizione dei terminali.

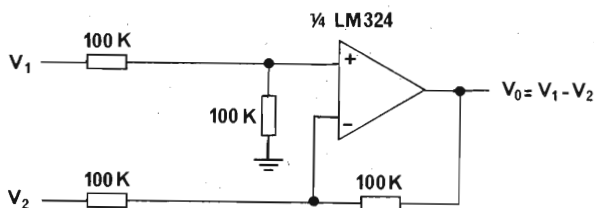


Fig. 3 - Schema dell'amplificatore differenziale: per semplicità, sono stati omissi i collegamenti di alimentazione.

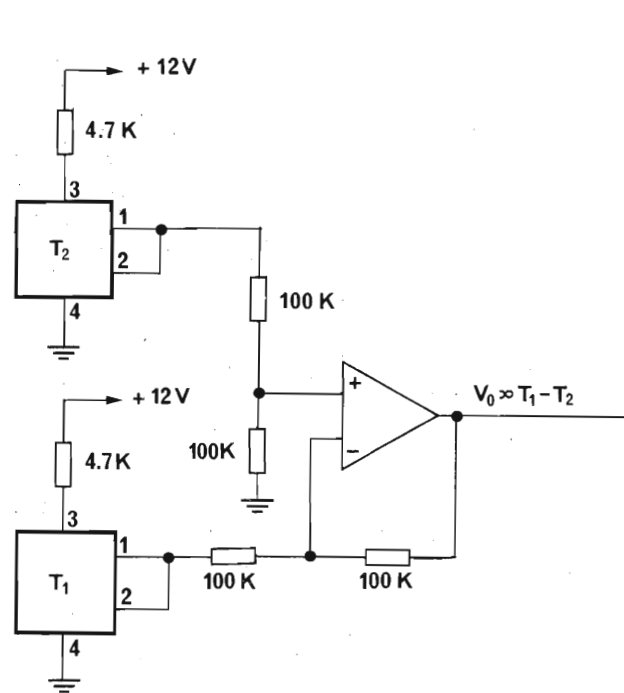
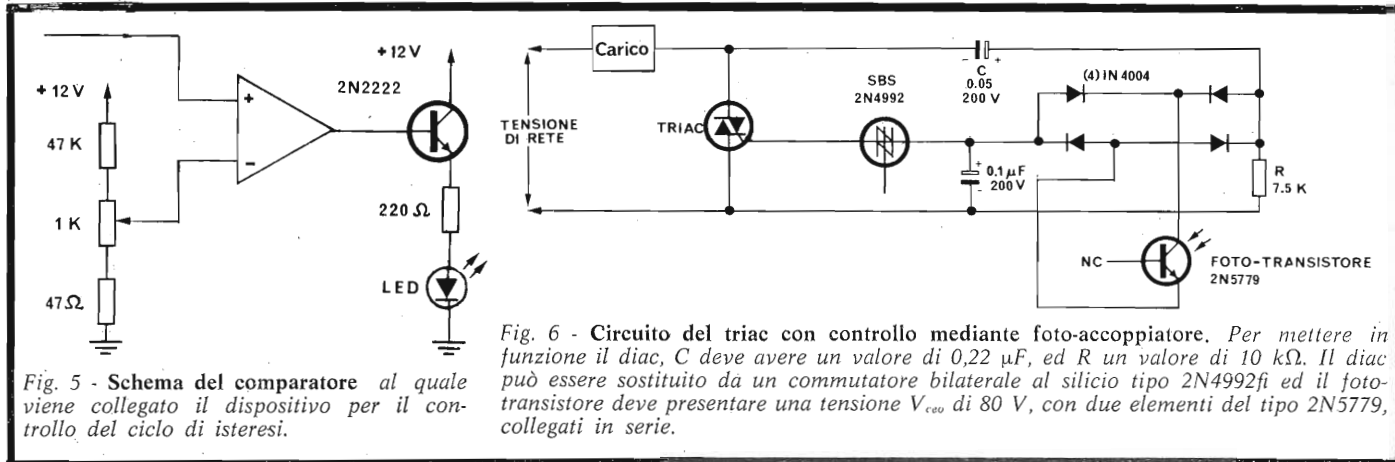


Fig. 4 - Con l'aiuto del termometro differenziale qui illustrato, è possibile rilevare con buona precisione le differenze di temperatura.



la funzione di controllo della pompa: i componenti devono probabilmente essere dimensionati a seconda dell'intensità della corrente di carico. Inoltre, è assolutamente necessario non dimenticare che il triac deve essere munito di un adeguato dissipatore termico.

**Realizzazione dell'impianto**

A questo punto possiamo dedicarci all'analisi del funzionamento dell'impianto di controllo illustrato alla figura 7: innanzitutto, è necessario disporre di un alimentatore regolato da 12 V (vedi figura 8), per alimentare l'intero impianto. Il costo di tale alimentatore è molto basso, per cui non vale certamente la pena di ricorrere ad un sistema di alimentazione non regolato.

Se si desidera misurare la temperatura effettiva di uno

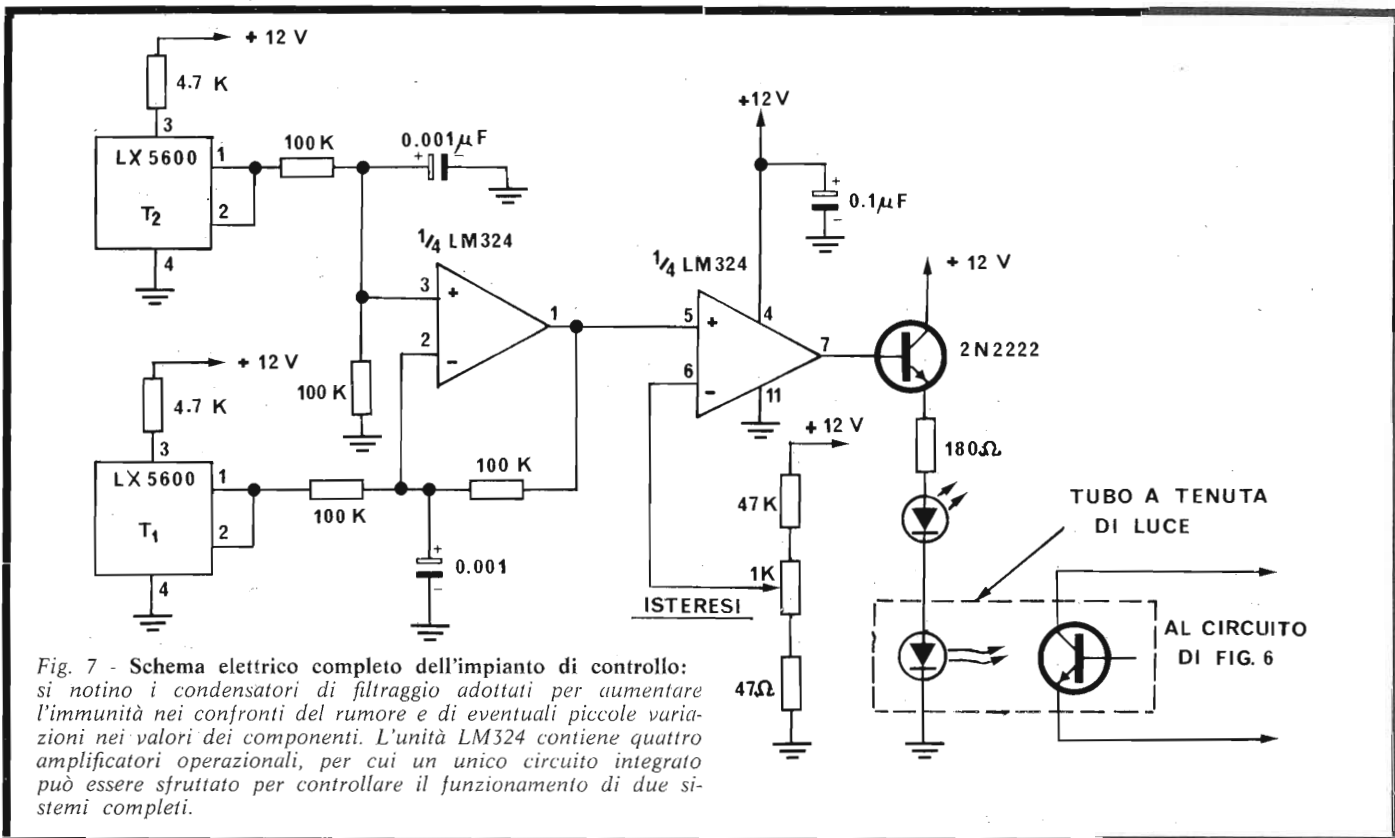
dei componenti dell'impianto, si può usare un buon voltmetro. In primo luogo, è necessario misurare la tensione V<sub>s</sub> di ciascun sensore. Questa tensione viene misurata tra il terminale numero 3 e la massa, e deve corrispondere approssimativamente a 6,8 V.

Prendere nota di questa tensione per ciascun sensore, in quanto essa non deve variare, sebbene presenti delle differenze rispetto ai due trasduttori.

Ogni qualvolta si desidera conoscere la temperatura effettiva, è quindi sufficiente misurare la tensione V<sub>0</sub> tra l'uscita e la massa. La temperatura riscontrata può essere poi convertita mediante la formula che segue:

$$^{\circ}\text{C} = (V_s - V_0 - 2,73)$$

Volendo, è infine possibile installare in modo permanente un voltmetro, con scala tarata direttamente in gra-



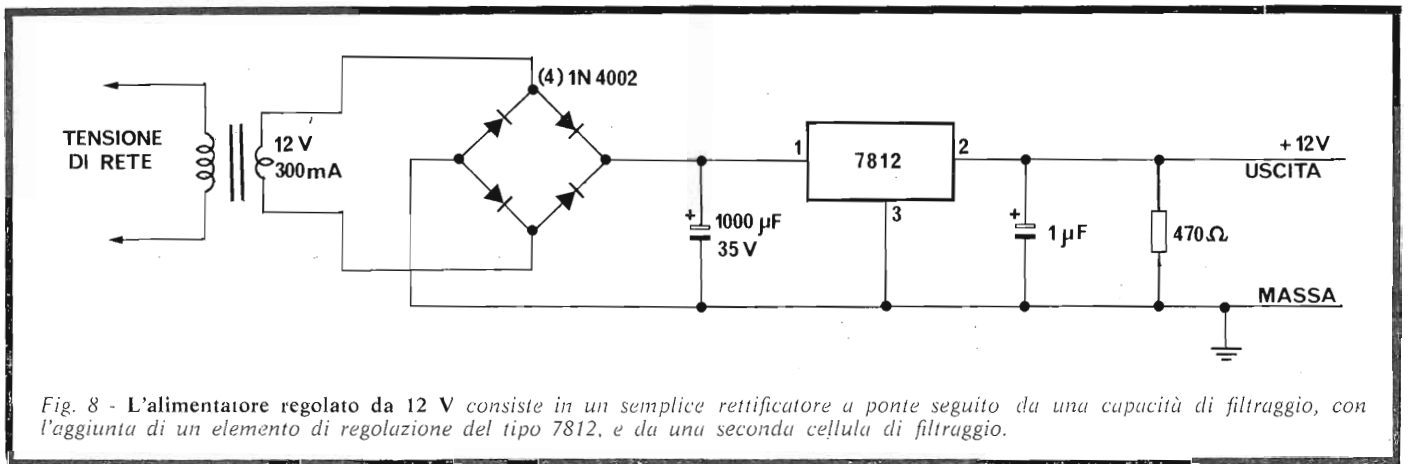


Fig. 8 - L'alimentatore regolato da 12 V consiste in un semplice rettificatore a ponte seguito da una capacità di filtraggio, con l'aggiunta di un elemento di regolazione del tipo 7812, e da una seconda cellula di filtraggio.

di, allo scopo di consentire un controllo istantaneo ogni volta che lo si ritiene necessario.

Ed ora possiamo prendere in considerazione il sensore: il tipo LX5600 costa leggermente di più del tipo LM3911, ma comporta una gamma di funzionamento più estesa, e quindi una precisione leggermente maggiore in senso assoluto. Naturalmente, i suddetti sensori devono essere termicamente collegati al dispositivo le cui caratteristiche di funzionamento devono essere sottoposte all'effetto di controllo.

Un sistema tecnico consigliabile sotto questo aspetto consiste nel realizzare un dissipatore termico all'interno del quale sia possibile installare il sensore: ad esempio, si può fare uso di un esemplare per contenitore del tipo TO-5.

Il suddetto dissipatore termico può essere quindi montato direttamente sul dispositivo da controllare: è bene applicare sul sensore uno strato di grasso del tipo usato appunto per migliorare la conduttività termica tra il componente semiconduttore ed il dissipatore termico (grasso ai siliceni), e quindi effettuare l'installazione. Con questo accorgimento si evita di arrecare danni al sensore, in quanto un collettore solare deve essere sottoposto all'effetto di controllo il più possibile in prossimità del centro.

Inoltre, è necessario isolare e rendere a prova d'acqua i terminali del sensore. Sotto questo aspetto, si può ricorrere agli stessi accorgimenti usati nei circuiti radio-televisivi.

E' quindi possibile immergere il sensore nell'acqua, a patto che siano state adottate tutte le necessarie precauzioni.

La parte superiore dell'involucro deve essere particolarmente curata agli effetti dell'isolamento, affinché non venga compromessa la conduttività termica. Un altro metodo alternativo può consistere nel sigillare l'elemento sensibile in una provetta. Si rammenti comunque che i terminali devono essere perfettamente isolati.

Il cavetto di collegamento dei sensori deve essere schermato, per ridurre l'eventuale rumore di fondo, in quanto la lunghezza delle connessioni maggiore di circa 10-20 cm tende a captare campi elettromagnetici, inserendo nel

circuito segnali parassiti.

Controllare in seguito le caratteristiche di funzionamento della pompa e della valvola, e scegliere un triac le cui caratteristiche siano adeguate alle esigenze. In commercio sono disponibili diversi tipi di triac, molti dei quali devono lavorare con un sistema a «trigger». Non si abbia timore di sperimentare diversi tipi, fino ad individuare quello con caratteristiche più adatte.

Controllare ancora che il fototransistore possa funzionare con una tensione nominale  $V_{ce0}$  di 80 V o ancora maggiore, se si prevede di usare un diac per controllare il funzionamento del triac.

Il commutatore bilaterale al silicio (del tipo illustrato nello schema di figura 6) può essere difficile da reperire, sebbene la sua disponibilità sia normale presso un rivenditore di semiconduttori di produzione GE: altrettanto di casi per il foto-transistore Darlington tipo 2N779.

Può verificarsi l'eventualità che la taratura del sistema di controllo di isteresi risulti piuttosto lunga ed impegnativa. A tale scopo, è necessario che uno dei sensori raggiunga la temperatura ambiente (esso rappresenta il componente più freddo, ossia il serbatoio di immagazzinamento, e collegare l'uscita di questo sensore all'ingresso non invertente dell'amplificatore operazionale.

Preparare quindi un contenitore contenente acqua calda, ed inserire nel liquido l'altro sensore (isolandone con cura i terminali). Questo secondo serbatoio rappresenta il componente più caldo (collettore solare), ed il relativo sensore deve essere applicato all'ingresso invertente dell'amplificatore operazionale.

A questo punto — per concludere — è necessario usare un buon termometro per misurare separatamente ciascuna delle due temperature: ruotare quindi il controllo del ciclo di isteresi, fino ad ottenere l'accensione del diodo fotoemittente.

Ciò fatto, contrassegnare il quadrante della manopola in funzione della differenza tra le due temperature. Ripetere questa operazione almeno cinque volte.

La gamma totale, con i componenti illustrati, dovrebbe essere compresa approssimativamente tra 1 e 20 °C. Di conseguenza, è bene non aumentare la temperatura del bagno oltre la temperatura ambiente maggiorata di 20 °C.

# con Grässlin il tempo in pugno

## RONZATORE

... ed ora con due spiccioli trasformate il vostro interruttore orario in una sveglia, con il ronzatore tipo **LU/6930-90**



## TABELLA DEI MODELLI

<b>LU/6930-10</b>	24 ore
<b>LU/6930-15</b>	24 ore + ronzatore
<b>LU/6930-20</b>	settimanale
<b>LU/6930-30</b>	2 ore
<b>LU/6930-40</b>	12 ore
<b>LU/6930-50</b>	giorno/giorno
<b>LU/6930-60</b>	giorno/settimana
<b>LU/6930-80</b>	crono
<b>LU/6930-90</b>	ronzatore
<b>LU/6830-95</b>	digitale

Da 15 anni la GRÄSSLIN è il N.1 nella programmazione a tempo in campo industriale.

Ora anche in casa più sicurezza e comodità:

## GRÄSSLIN-DIGITAL

Il DIGITAL è un interruttore a tempo elettronico. Questo significa che all'elegante design di un orologio digitale si unisce la precisione elettronica per il comando a tempo di tutto ciò che funzioni elettricamente. È particolarmente indicato per il comando di apparecchiature di alto costo che debbano funzionare in modo preciso e sicuro.

**1.** Inserire nella presa la spina del DIGITAL e a questa l'apparecchio da comandare che ovviamente deve essere acceso.



Nelle 24 ore il DIGITAL può effettuare qualsiasi programmazione. Ad esempio nel comando del Vostro Hi-Fi, può predisporre l'accensione la mattina alle 7 come sveglia o alle 12 per la pausa di mezzogiorno, o alla sera per registrare la Hit Parade. In breve il DIGITAL non ha limiti di tempo e lavora sempre per Voi.

**2.** Mettere in orario le ore e i minuti agendo sugli appositi tasti.



Lo stesso può trovare impiego per il comando di condizionatori, antifurti o in genere ove venga richiesta una accensione precisa al minuto, giorno dopo giorno.

**3.** Predisporre gli orari di accensione e spegnimento richiesti.

**4.** Pur mantenendo le manovre programmate si può effettuare il comando manuale agendo sull'apposito tasto.

**LU/6930-95**



# con Grässlin il tempo in pugno

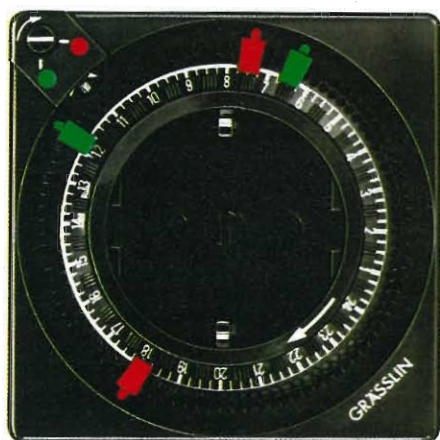
Gli interruttori a tempo  
GRÄSSLIN comandano:  
lampade, insegne e  
illuminazioni in genere,  
radio, Hi-Fi, elettrodomestici,  
termoventilatori, radiatori,  
in breve qualsiasi  
apparecchio elettrico.

Da 15 anni gli interruttori a tempo GRÄSSLIN sono il N. 1 nelle applicazioni industriali. Ora anche in casa quattro buoni motivi per scegliere GRÄSSLIN: 4 interruttori a tempo che comandano qualsiasi cosa funzioni elettricamente. Precisi, sicuri, maneggevoli, facili da usare.

## 1. Steck-o-matic STA

Il piccolo maneggevole interruttore a tempo. Si innesta a qualsiasi tipo di presa. Funziona sempre, giorno e notte, automaticamente.

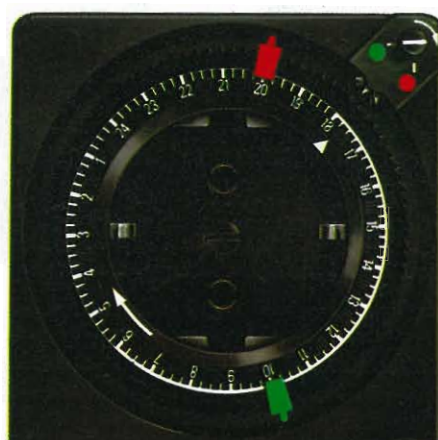
LU/6930-10



## 2. Dupl-o-matic DUA

L'interruttore a tempo con doppi vantaggi. Due programmatori in un'unica custodia per il comando indipendente di due diversi apparecchi elettrici.

LU/6930-50



## 3. Chron-o-matic STU

L'interruttore a tempo con tutte le caratteristiche dello Steck-o-matic ed in più provvisto di cavo e spina, in versione da tavolo.

LU/6930-80



DISTRIBUITI IN ITALIA DALLA

**G.B.C.**  
italiana

# Philips. Alimentatori da banco da 20 a 120W.



Gli alimentatori da banco Philips lavorano:

- a lungo: MTBF = 75.000 ore
- in condizioni di lavoro avverse: norme IEC-68 test Fc e Eb
- in serie ed in parallelo
- inoltre sono regolabili in tensione ed in corrente
- hanno una eccellente stabilità ed una grande affidabilità

Se volete ulteriori informazioni richiedeteci la documentazione completa.

Tipo	PE 1535	PE 1536	PE 1537	PE 1538	PE 1539	PE 1540	PE 1541	PE 1542		
Uscite	V	0-40V	0-20V	0-40V	0-75V	0-20V	0-40V	0-75V	0-7V	2x0-20V
	A	0-0,5A	0-2A	0-1A	0-0,5A	0-6A	0-3A	0-1,6A	0-3A	0-1A
Stabilità	≤0,5%	≤0,01%	≤0,01%	≤0,01%	≤0,01%	≤0,01%	≤0,01%	≤0,01%	≤0,05%	≤0,05%
Ripple	≤1,5mV	≤1mV	≤1mV	≤1mV	≤1mV	≤1mV	≤1mV	≤1mV	≤0,5mV	≤1mV
Coefficiente di temperatura	≤0,02%/°C	≤0,01%/°C	≤0,01%/°C	≤0,01%/°C	≤0,01%/°C	≤0,01%/°C	≤0,01%/°C	≤0,01%/°C	≤0,02%/°C	≤0,02%/°C
Tempo di ripristino	≤10 μs	≤25 μs	≤25 μs	≤25 μs	≤50 μs	≤50 μs	≤50 μs	≤50 μs	≤50 μs	≤50 μs

Sede: Philips S.p.A. - Reparto T&M - V.le Elvezia, 2 - 20052 MONZA - Tel. (039) 3635249

Filiali: Torino tel. (011) 210404 - Padova (049) 657700 - Bologna (051) 712054 - Roma (06) 382041  
Palermo (091) 400066 - Cagliari (070) 560761



Strumenti Elettronici  
di Misura

# PHILIPS



# Luci psichedeliche a 12 Vcc

di S. Sbrina

*Vi presentiamo un divertente sistema miniaturizzato di luci psichedeliche, simile in tutto e per tutto agl'impianti noti, con l'eccezione dell'impiego di LED per la visualizzazione della musica, al posto delle comuni lampadine. Così come queste, normalmente, hanno vari colori, anche i LED sono colorati in modo diverso, per poter dare la miglior impressione di "micro-organo-luminoso", e l'apparecchio è provvisto di regolazione di sensibilità per i tre canali classici dei bassi, dei medi e degli acuti, nonché di parzializzatore dell'ingresso.*

*Il circuito è studiosamente curato e prevede un comparatore d'entrata che conferisce al funzionamento un'eccellente valutazione della dinamica.*

*Sebbene questo "micro-psycho" sia particolarmente studiato per il funzionamento in automobile, le sue applicazioni pratiche sono innumerevoli, non ultima l'ironia implicita relativa a quegli impianti che abbagliano, fanno sussultare, conturbano.*

Non sempre, proprio no, si gradisce di ascoltare la musica sotto le "sciabolate" delle luci psichedeliche tradizionali; anzi, in non pochi casi, queste possono essere di molto fastidio, specie se si desidera meditare e fantasticare in pace, con il sottofondo melodico. Un "leggero" gioco di luci, però, è quasi sempre gradito, ed ora noi ne suggeriamo uno tenuissimo, qualcosa di simile ad un caleidoscopio, che "accarezza" la vista invece di conturderla, abbacinarla.

La "micro-psichedelia" è ottenuta dai LED, invece che dalle solite "lampadone" ad incandescenza o dal pericoloso Laser (in Inghilterra, il diffondersi del Laser psichedelico ha già allarmato le compagnie di assicurazione che si sono viste chiedere ingenti danni per lesioni alla vista da parte di lavoratori dello spettacolo - ballerine e danzatrici - nonché di astanti!).

I LED, nella loro piccolezza e tenuità, s'illuminano come nella tradizione, seguendo il ritmo e il timbro della musica e sono divisi nei tre "classici" canali dei bassi, dei toni medi e degli acuti. L'effetto psichedelico, nella penombra, è divertente, divaga; ha anche un certo effetto ipnotico.

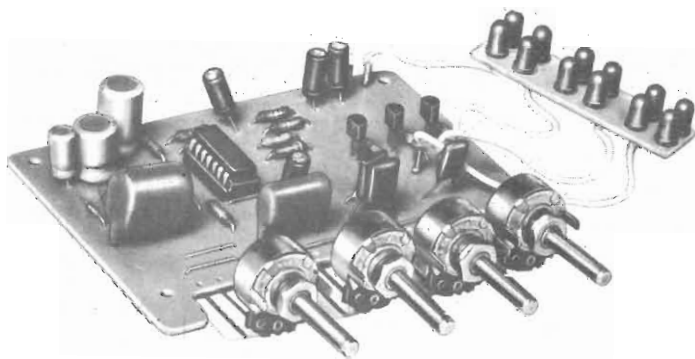
In sostanza, questo "micro-psycho" rassomiglia moltissimo ad un impianto usuale, salvo l'eliminazione del Triac che nel comune servono appunto per accendere e spegnere le lampade ad incandescenza, o i diversi "spotlight".

Vediamo i dettagli circuitali: figura 1.

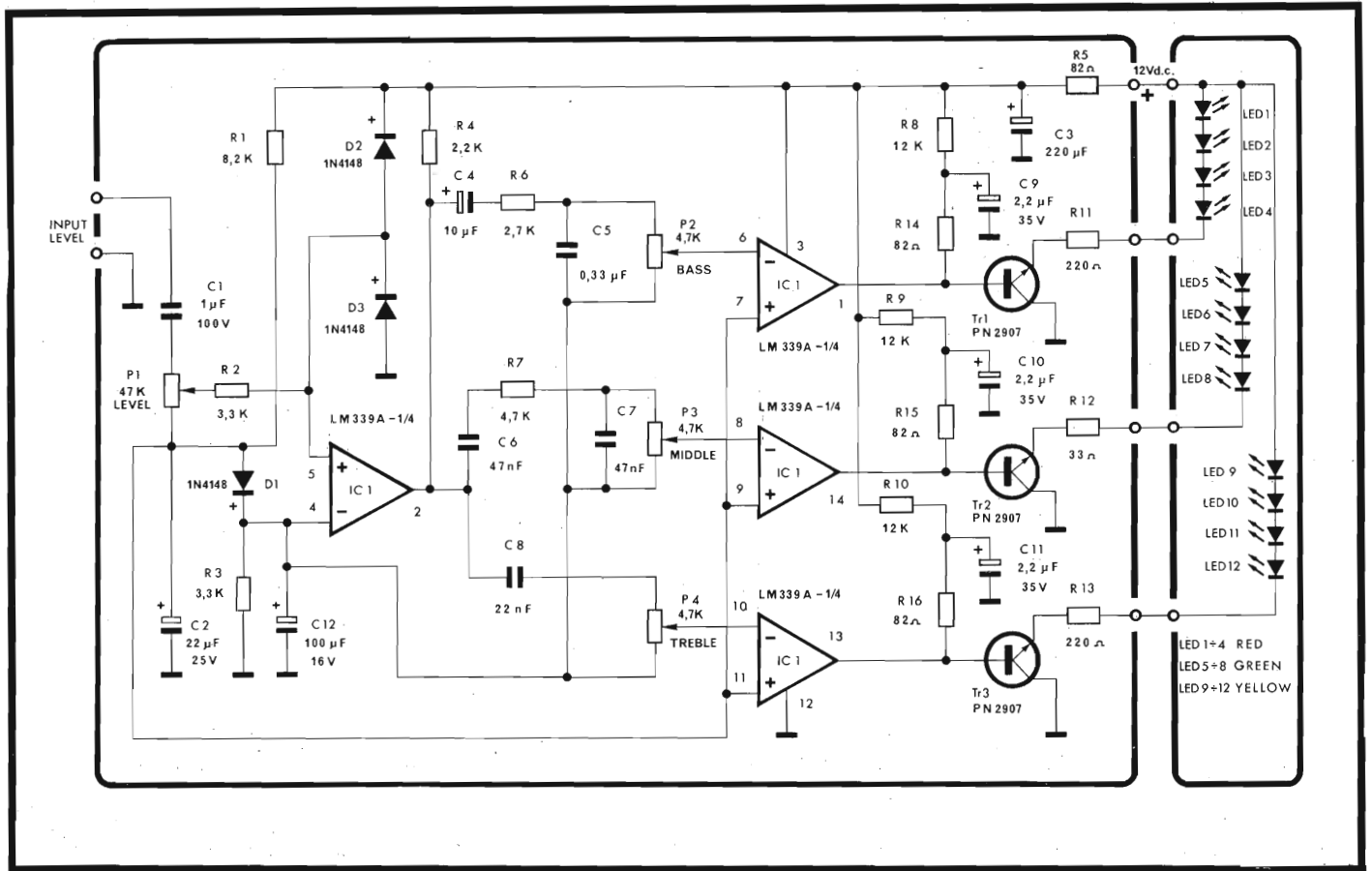
Il segnale d'ingresso, tramite il condensatore C1, perviene ad un attenuatore regolabile che impiega il P1 e la resistenza R1 ed è posto all'ingresso dello squadratore basato sull'IC1. Lo squadratore è, come si vede uno dei quattro amplificatori operazionali compresi nell'LM 339.

L'onda pressochè quadra risultante, è inviata a tre filtri del tipo a resistenza-capacità (R/C).

Il filtro realizzato con C4-R6-C5 e P2 è un passabasso, ovvero un sistema ad elevata pendenza della curva, che lascia passare solamente le frequenze inferiori dello spet-



Vista del montaggio descritto in questo articolo e reperibile presso le sedi GBC cod. SM/8242-00.



tro. La percentuale dei bassi che andranno ad illuminare i corrispondenti LED può essere esaltata o diminuita mediante P2.

Gli altri filtri si comportano analogamente: C6-R7-C7 e P3 formano un sistema della pendenza doppia (o dal responso "a cuspide") servendo per le frequenze medie. Per gli acuti si usa il semplicissimo sistema C8-P4 che attenua o esalta gli acuti per ottenere una parallela efficienza, dei LED alimentati da queste frequenze più alte.

Le uscite dei tre filtri, sono ulteriormente amplificate dai tre amplificatori operazionali ancora disponibili nell'IC1.

Dall'ingresso all'uscita: ciascuno degli op-amp visti, pilota dei Triac negli apparecchi convenzionali. Così come i Triac pilotano le lampadine ad incandescenza, i transistori visti servono per i LED. Come si vede nello schema elettrico, ogni "canale luminoso" è basilarmente realizzato con quattro LED posti in serie, ma volendo è possibile diminuire il numero (fatto a nostro parere non del tutto consigliabile) avendo l'avvertenza di aumentare

modificando i valori delle resistenze R11, R12, R13. Per una eventuale modifica (ma dobbiamo dire ancora una volta che limitando il numero dei LED si "impoverisce" l'effetto generale) si deve tenere conto della tabella 1.

Non servono altri dettagli teorici, vediamo allora il montaggio.

A ben vedere, questa realizzazione è consigliabile anche ai principianti, purchè si rispettino le regole che anche noi abbiamo esposto più volte, ovvero ordine dell'assemblaggio, buona scelta dei valori esatta, tecnica di saldatura eccellente, attenta revisione finale.

In pratica, la procedura da seguire è la seguente.

Prima di tutto si monteranno le parti più piccole ed aderenti alla basetta stampata, come le resistenze fisse e i diodi 1N4148, nonché lo zoccolo dell'IC.

I valori delle resistenze devono essere ben identificati prima della connessione; è infatti abbastanza facile scambiarli intendendo una fascetta rossa per una marrone, o una azzurra per una violetta, o persino una gialla per una verde. Proprio per questa ragione è sempre raccomandabile lavorare sotto una luce chiara e forte. Altrettanto per i terminali dei diodi; il catodo di questi corrisponde al lato contraddistinto dall'anellino.

I reofori dello zoccolo dell'IC devono essere spinti delicatamente nello stampato, stando attenti che spuntino bene e non si pieghino assolutamente. Il secondo stadio del montaggio, comprende la sistemazione dei condensatori non polarizzati, degli elettrolitici, nonché dei transistori. È più che noto che gli elettrolitici hanno una polarità ben precisa, ed occorre rispettarla. Se si monta un elettrolitico "al rovescio" inserendo il reoforo negativo al posto del positivo o viceversa, non appena si applica tensione al complesso, si può anche ottenere un certo tipo di

TABELLA 1

Numero di LED per canale	Valori di R11-R12-R13	NOTA: il valore di R12 deve sempre essere un poco inferiore rispetto a quello di R11 ed R13 perchè serve una maggiore corrente al fine di rendere i LED verdi tanto luminosi come i gialli ed i rossi
1	470	
2	390	
3	330	
4	220	

## ELENCO COMPONENTI

R1	: resistore strato carbonio 8,2 k $\Omega$ - 5% 0,25 W
R2-R3	: resistore strato carbonio 3,3 k $\Omega$ - 5% 0,25 W
R4	: resistore strato carbonio 2,2 k $\Omega$ - 5% 0,25 W
R5-R14-R15-R16	: resistore strato carbonio 82 $\Omega$ - 5% 0,25 W
R6	: resistore strato carbonio 2,7 k $\Omega$ - 5% 0,25 W
R7	: resistore strato carbonio 4,7 k $\Omega$ - 5% 0,25 W
R8-R9-R10	: resistore strato carbonio 12 k $\Omega$ - 5% 0,25 W
R11-R13	: resistore strato carbonio 220 $\Omega$ - 5% 0,25 W
R12	: resistore strato carbonio 33 $\Omega$ - 5% 0,25 W
P2-P3-P4	: potenziometro 4,7 k $\Omega$ log.
P1	: potenziometro 47 k $\Omega$ lin.
C2	: condensatore elettrolitico 22 $\mu$ F m.v.
C12	: condensatore elettrolitico 100 $\mu$ F 16 V m.v.
C3	: condensatore elettrolitico 220 $\mu$ F
C4	: condensatore elettrolitico 10 $\mu$ F
C9-C10-C11	: condensatore elettrolitico 2,2 $\mu$ F
C1	: condensatore poliestere 1 $\mu$ F 100 V P15
C5	: condensatore poliestere 0,33 $\mu$ F
C6-C7	: condensatore poliestere 47 nF 100 V
C8	: condensatore poliestere 22 nF 100 V
D1-D2-D3	: diodo 1N4148
TR1-TR2-TR3	: transistor PN2907
C.I.	: circuito integrato LM1339
-	: zoccolo 14 piedini
LED 1-4	: LED rosso LD41/A
LED 5-8	: LED verde LD57/A
LED 9-12	: LED giallo

funzionamento, pur se imperfetto, ed in certi rari casi, il funzionamento normale.

Un elettrolitico polarizzato al contrario, però, dopo alcune decine di secondi inizia a disgregarsi per via chimica internamente e presto entra in perdita, quindi in cortocircuito.

In altre parole, se un elettrolitico è montato erroneamente, in breve si ha un guasto che preoccupa moltissimo, perchè non si comprende come mai sia intervenuto tanto rapidamente, ed ha inoltre origini "misteriose".

Ad evitare i patemi, è quindi bene curare attentamente le polarità che d'altronde sono marcate in modo *molto evidente* proprio per le ragioni dette.

In relazione ai transistori, tutti sanno (ed è ovvio anche da un punto di vista analitico) che se s'invertono i terminali, non solo il circuito non può funzionare, ma sovente, i transistori stessi si guastano.

Le connessioni per i quattro potenziometri di controllo, nonché per i LED, sono tutte disposte sul fronte della basetta e vanno eseguite con molta precisione. Anche i LED hanno naturalmente la loro brava polarità, essendo semiconduttori: prima di tutto il diodo elettroluminescente non si accende, ed in secondo luogo rischia di rompersi, in quanto ha una tensione inversa, per sua natura, assai limitata.

Ricontrollati anche i LED ed i comandi, nonché la qualità delle saldature, l'apparecchietto è pronto per essere provato.

Vediamo quindi la regolazione.

Prima di tutto, il segnale di controllo può essere ripreso in parallelo ad un altoparlante, o all'uscita per cuffia del complesso stereo Hi-Fi. Visto che l'impedenza d'ingresso del sistema è estremamente più elevata di quella punto di connessione, non v'è il minimo dubbio che il "micro-psycho" possa in qualche modo disturbare la riproduzione, limitare la banda passante o creare qualsivoglia difetto.

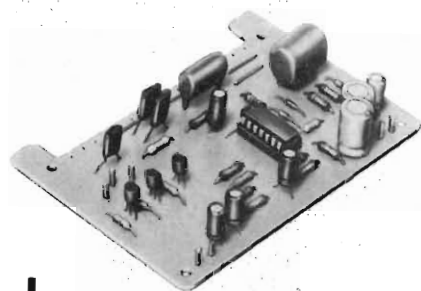
Alimentato il complesso, si tenterà la regolazione dei potenziometri che completano i filtri per ottenere il *minimo* effetto di attenuazione, ed in tal modo, logicamente tutti i LED saranno accesi al tempo stesso, sebbene con delle luminosità variabili. Lentamente, i controlli saranno riaggiustati per ottenere i vari giochi di "sfarfallio" luminoso, anche a seconda del pezzo che si sta eseguendo: ritmico, melodico, da grande orchestra o camerale.

Il controllo dell'ingresso sarà regolato a sua volta per adattarsi al segnale disponibile.

Sino ad ora abbiamo sempre parlato di *un* dispositivo, di un "mini-psycho" ma logicamente se ne possono realizzare due da impiegare con il canale destro e sinistro.

Poiché quando i LED sono tutti spenti la corrente assorbita è irrisoria, non occorre un interruttore generale, nemmeno quando il dispositivo è alimentato dalla batteria dell'automobile.

E, a proposito dell'impiego automobilismo, una raccomandazione: se il micro generatore è appunto installato in macchina, consigliamo il suo utilizzo *da fermo*, durante le soste più o meno romantiche. L'osservazione della psichedelia, non è infatti compatibile con la guida!



SM/8242-00

• **KS 242** •



## LUCI PSICHEDELICHE A 12 Vc.c.

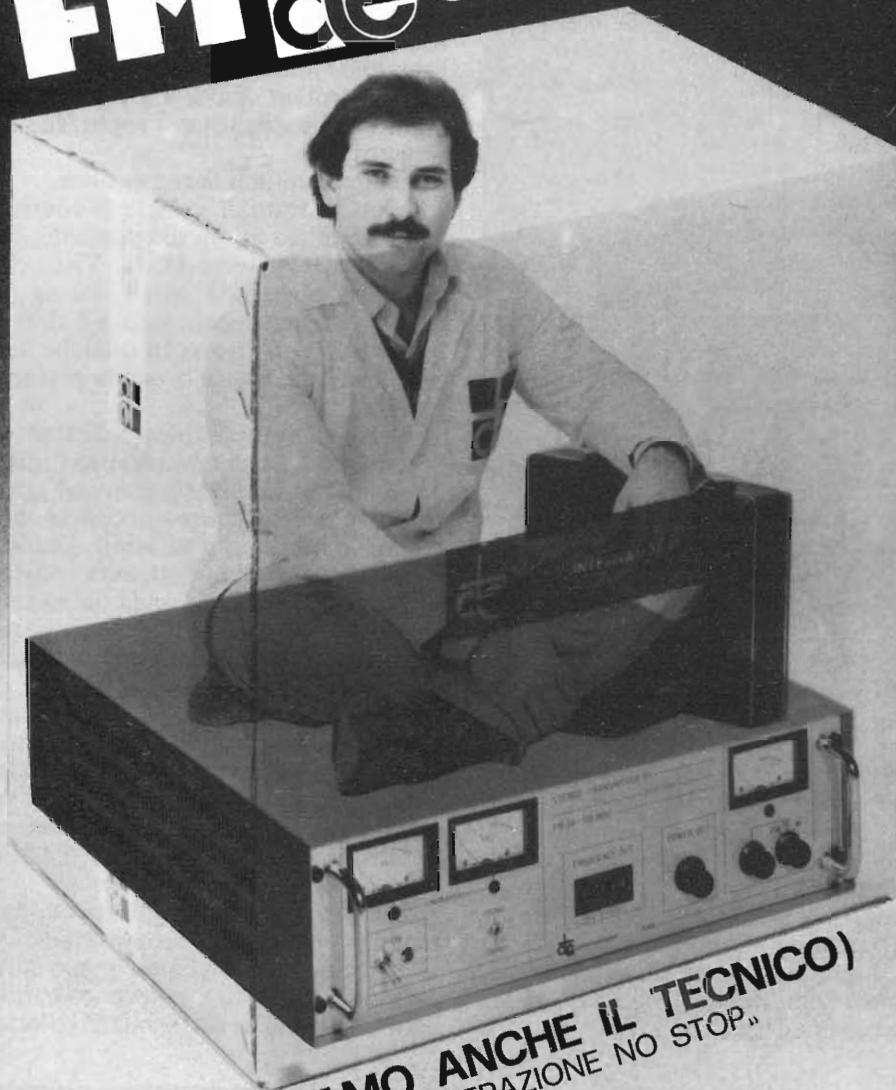
Il circuito consente di visualizzare, con l'ausilio di lampade LED di vario colore, il ritmo e la tonalità di un pezzo musicale. L'apparecchio è provvisto di regolazione dei toni bassi, medi ed alti, e di una regolazione della sensibilità d'ingresso.

La presenza di un comparatore all'entrata conferisce un'ottima sensibilità fonica. Utile per applicazione ad impianti di riproduzione per auto e portatili di ogni genere, come complemento visivo di sicuro effetto.

### CARATTERISTICHE TECNICHE

- Alimentazione: 7 - 15 Vc.c. (tipico 12 V)
- Numero dei led pilotabili in serie per ogni via: 1-4
- Consumo a LED spenti: 2 mA
- Livello minimo d'ingresso: 2 V p.p.
- Livello massimo d'ingresso: 100 V p.p.
- Impedenza d'ingresso: 47 k $\Omega$

# trasmettitori FM C.T.E. INTERNATIONAL®



**(NOI... VI DIAMO ANCHE IL TECNICO)**  
E la chiamiamo "OPERAZIONE NO STOP."

„ Per essere sicuri di trasmettere 24 ore su 24 un buon impianto non è tutto: CI VUOLE ANCHE UNA PRONTA ASSISTENZA. L'AVRETE CON GLI APPARATI FM C.T.E. INSIEME A:

- 1) COLLAUDO dei nuovi apparati prima della loro messa in funzione
- 2) GARANZIA delle parti e della manodopera per 6 mesi
- 3) PRONTO INTERVENTO del Centro Assistenza Tecnico (CAT) in caso di guasto entro 24 ore
- 4) UN TRASMETTITORE DI RISERVA nel caso di un guasto grave. Questo è solamente un piccolo flash sull'operazione "NO STOP C.T.E.", che sarà ampiamente illustrata direttamente nella Vostra sede. A presto risentirci.



# Autoradio digitale AM FM - Stereo

terza parte  
di F. Pipitone

## Il montaggio

Nella figura 1, si osserva la basetta principale dell'apparecchio, lato parti, mentre nella figura 2 si vede il lato rame. Ambedue i disegni sono in scala 1:1 per una facile riproducibilità. I fori da praticare hanno diametri diversi, quindi occorrono punte da trapano da 0,75 mm, 1 mm, 1,2 mm. Accingendosi al montaggio, si possono scegliere sequenze diverse, ma è consigliabile iniziare dai compo-

nenti relativi al settore. *Modulazione di Frequenza*, come dire, dalle resistenze numerate da R1 ad R8 e dai condensatori da C1 a C8, proseguendo poi con il filtro ceramico FC, con il trasformatore di media frequenza MF1, con lo zoccolo per l'IC1 (SN76620) ed infine con il modulo FM. Tale procedura è suggerita perché è meno facile commettere degli errori se con il pensiero si segue l'utilizzo delle varie parti in riferimento allo schema elettrico, ed il riscontro diviene più agevole.

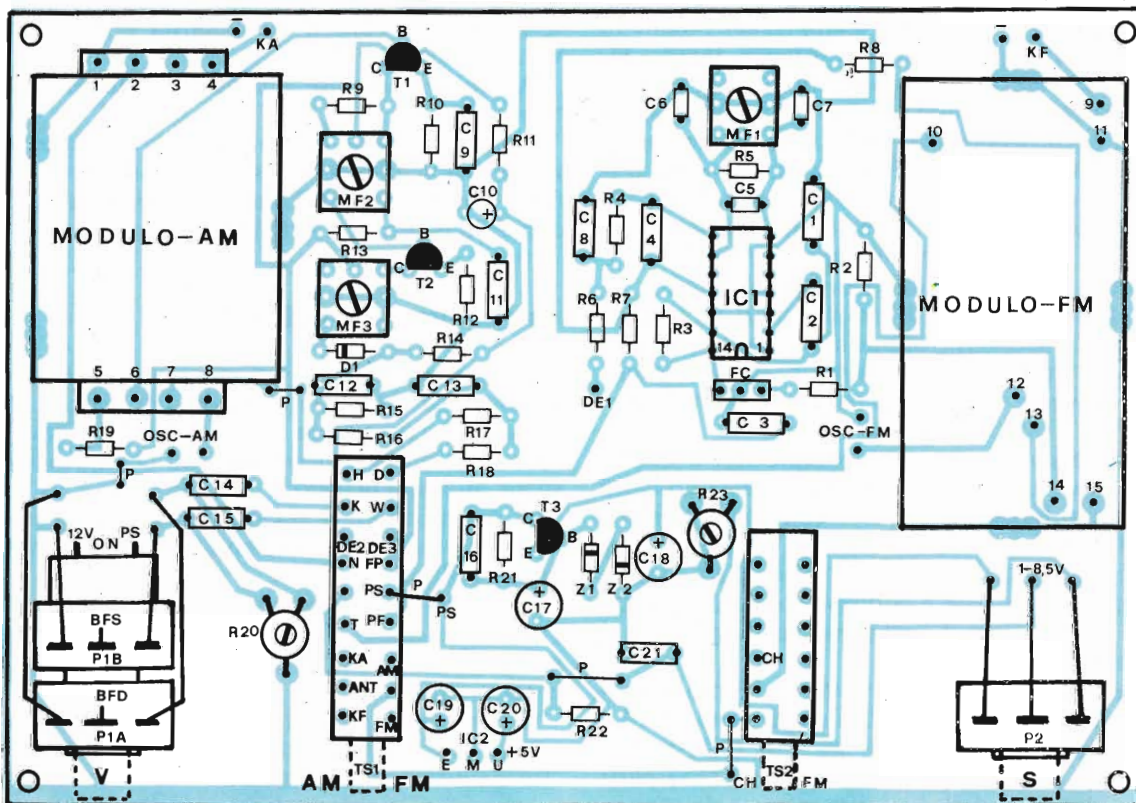


Fig. 1 - Disposizione dei componenti il cui lato rame è visibile alla figura 2.

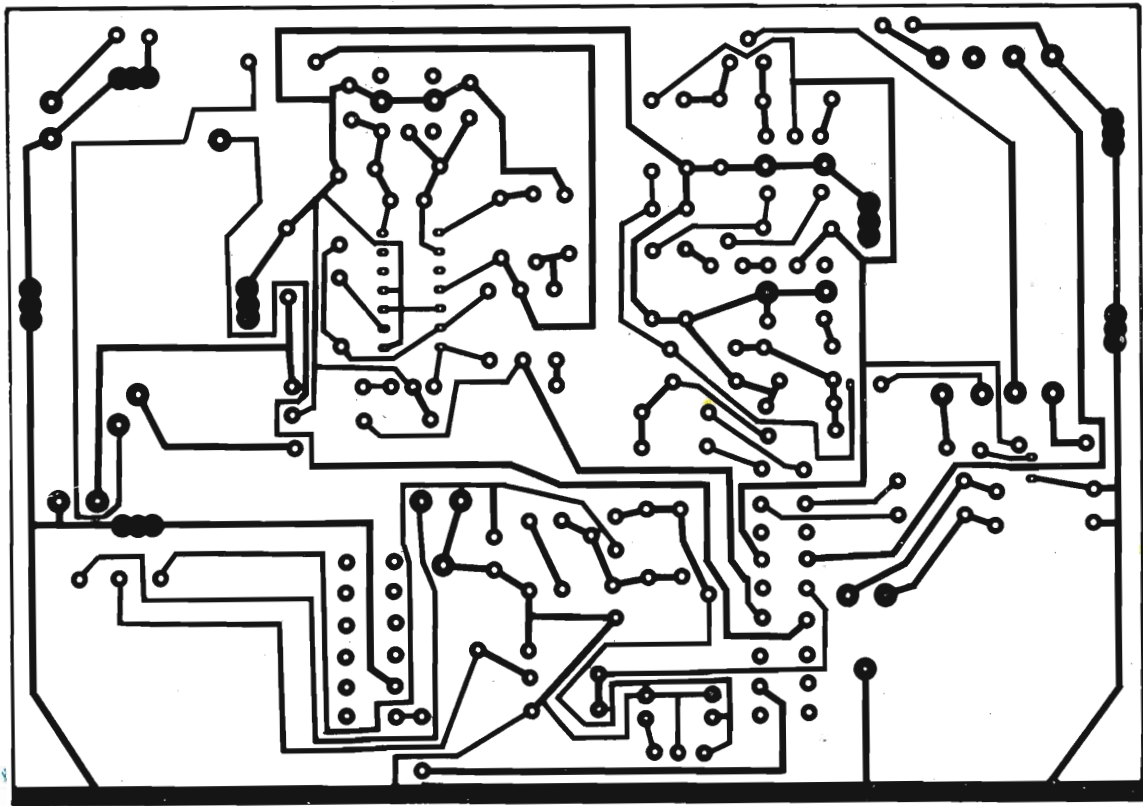


Fig. 2 - Circuito stampato lato rame in scala 1 : 1 della basetta principale dell'apparecchio.

Il lavoro procederà con il cablaggio dei componenti relativi al settore AM (modulazione d'ampiezza). Anche in questo, si monteranno per prime le resistenze, sempre facendo attenzione a non scambiare i valori, ed allineandole bene sulla basetta. A queste seguiranno i condensatori da C9 a C13, accordando una particolare attenzione al C10 che è un elettrolitico, quindi un elemento polarizzato. Anche per il diodo D1 è necessario verificare bene il verso d'inserzione, il che vale anche (è necessario dirlo?) per i transistori T1 e T2. Le medie frequenze MF1, MF3, sono contraddistinte da punti di colore giallo e nero.

Prima di terminare il ciclo di lavoro con il montaggio del modulo AM, è necessario apportare a questo una piccola modifica. Si tratta di isolare da massa un lato secondario della M.F. verde del modulo come visibile nel disegno di figura 5.

Il terzo settore che deve essere completato, è quello che regola la tensione. Si procederà come abbiamo detto per gli altri gruppi funzionali, ovvero collegando per prime le resistenze fisse, poi il trimmer R23, il potenziometro P2, i condensatori C16, C17, C18, C19 e C20, sempre tenendo d'occhio la polarità e, a proposito di polarità, gli zener Z1-Z2, il transistore T3 ed infine lo zoccolo per il circuito integrato IC2 (MC7805).

La basetta sarà completata montando il doppio potenziometro P1A-P1B, il trimmer R20, i condensatori C14 e C15 nonché i commutatori a tastiera: TS1 (AM-FM) e TS2 (CH. - FM). A questo punto non vi sono altre parti da connettere, ma non ci si deve dimenticare dei ponticelli in filo indicati con la lettera "P".

Considerato che il montaggio non è del tutto elementare, lo si dovrà sottoporre ad un controllo attentissimo,

una volta ultimato. Si rileggeranno tutti i valori di tutte le parti; si rivedranno le polarità e si risconteranno i versi d'inserzione.

Anche le saldature è bene che abbiano il loro bravo "check".

Se si ha anche la minima impressione che una saldatura non sia venuta bene, in particolare per le connessioni dello zoccolo dell'IC1, la si ispezionerà con una lente contafili, o altra dal forte ingrandimento.

### Amplificatore stereo e Decoder

Nella figura 3 e 4 si osserva lo stampato di quest'altro settore, visto dal lato rame e dal lato parti. Come sempre i disegni sono in scala 1:1, al naturale. Tenendo sott'occhio la figura 4, si procederà, con la sequenza ormai consueta, all'assemblaggio.

Si monteranno, le resistenze, tutte orizzontali ed aderenti alla base, poi i condensatori non polarizzati quindi gli elettrolitici.

Dopo un breve controllo, si passerà allo zoccolo del circuito integrato SN76115. Il Led LD3 (che indica l'emissione stereofonica) sarà fissato in seguito sul pannello anteriore interno.

Come si vede nella figura 4, la medesima basetta comprende anche gli amplificatori di potenza per i canali destro e sinistro, che saranno assemblati tradizionalmente e senza difficoltà riprenderemo dalle resistenze fisse per passare ai condensatori ed infine agli IC.

Anche questo settore dell'apparecchio dovrà essere rivisto, con la sequenza indicata poco sopra.

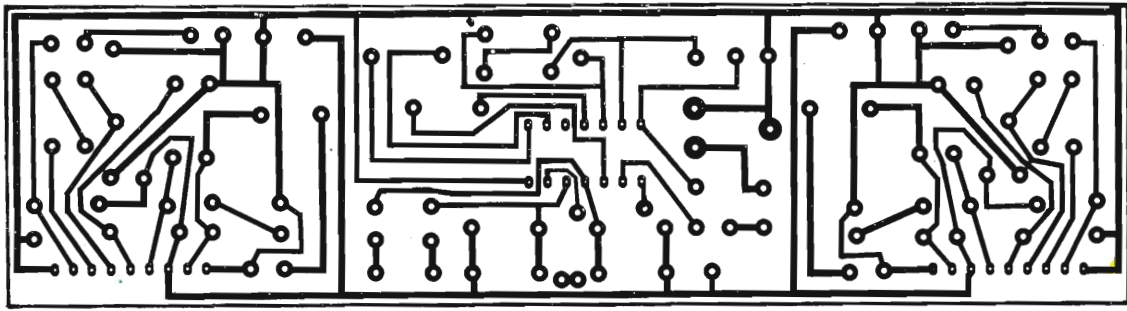


Fig. 3 - Circuito stampato lato rame, relativo alla sezione "amplificatore stereo e decoder".

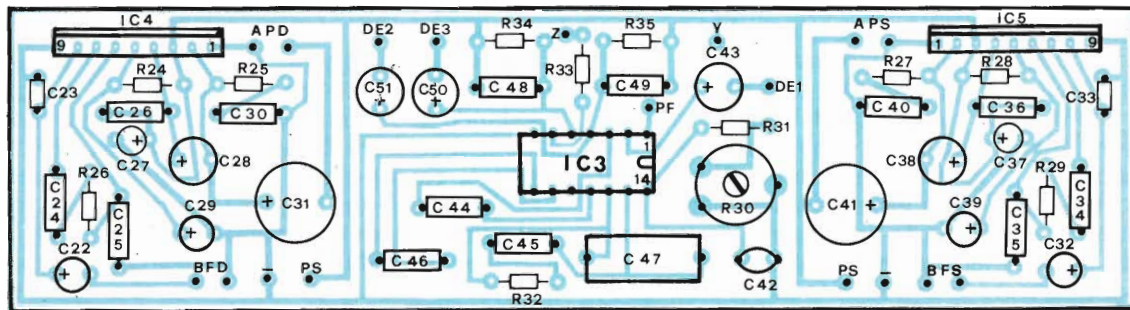


Fig. 4 - Disposizione dei componenti sulla basetta di figura 3. Ai punti contrassegnati APD e APS, saranno collegati i relativi altoparlanti destro e sinistro.

## Filatura

Si prepareranno due tratti di cavo schermato dalla lunghezza di circa 20 centimetri, si apporterà l'isolamento ai due capi terminali di ciascuno quindi si effettuerà la saldatura ai terminali BFS (ingresso del canale sinistro) e BFD (ingresso del canale destro).

Logicamente le calze schermanti andranno a massa. Le opposte estremità andranno al doppio potenziometro (figura 1) ovvero ai corrispondenti contatti BFS e BFD.

Con altri tre fili sempre della lunghezza di circa 20 centimetri, si uniranno i punti DE1, DE2, DE3 della figura 4 ai corrispondenti della figura 1. Con due tratti di piattina bicolore (rosso-nero) della lunghezza di circa 15 centimetri si collegheranno i terminali di alimentazione negativo (-) e positivo (PS) dei due canali ai corrispondenti previsti sulla basetta di figura 1.

Altri tre conduttori ricoperti di isolante dal colore diverso saranno collegati ai punti PF, Z ed Y (si riveda la figura 4).

In via provvisoria, questi andranno ai corrispondenti Z ed Y, poi si salderà temporaneamente il LED ai suoi terminali.

Anche il filo PF perverrà al terminale così indicato sull'altra basetta. La basetta di figura 4 sarà munita dei collegamenti per gli altoparlanti destro e sinistro (APS, APD), ed un tratto di filo possibilmente isolato in rosso, del diametro di 1,5 mm, lungo circa 20 centimetri, unirà l'interruttore abbinato al potenziometro doppio (contatto 12 V) alla batteria (o alimentatore) sarà connesso al punto PS con un filo da 1,5 mm: si riveda la figura 4.

Si provvederà ora a collegare all'antenna AM-FM i

due moduli, impiegando i punti KF (per la FM) e KA (per l'AM). Con tre spezzoni di filo si effettueranno le connessioni ai terminali corrispondenti sul commutatore TS1 (AM-FM) ed il terzo andrà al punto "ANT" del TS1. Gli ancoraggi rimanenti, ovvero OSC. FM, OSC. AM, nonché E, M, U di IC2 in seguito saranno collegati all'ingresso del lettore digitale; i collegamenti dall'IC2 serviranno ad alimentare il medesimo. Anche i reofori TS1 ed il reoforo CH del TS2 saranno collegati al lettore digitale della frequenza.

Come si vede, le connessioni da fare sono parecchie, ed allora ultimato il lavoro, sarà bene procedere ad un riscontro attento, impostato analiticamente, cioè chiedendosi perché un dato filo giunge ad un determinato capocorda e se è giusto che vi giunga. Ogni controllo è bene che sia *doppio*.

## La taratura

Naturalmente, prima di alimentare l'apparecchio, è necessario inserire nell'apposito zoccolo l'IC1 (SN76620) rispettando la tacca di riferimento. Ora si potrà dare tensione e procedere alla prima prova sulla gamma FM, scelta con il commutatore.

Si inserirà il puntale negativo di un tester sulla massa (-), si sceglierà la portata 15 Vcc e si porrà il puntale positivo (+) sul reoforo centrale del potenziometro PD2. Regolando quest'ultimo per il massimo, si dovrà leggere sullo strumento una tensione di circa 8,5 V. Al contrario, regolando il potenziometro per la minima tensione, ed il trimmer 23, si dovrà poter leggere sul tester la tensione di 1,5 V che corrisponde per l'appunto al valore più basso.

A questo punto si può effettuare la sintonia su di una emittente che operi su circa 100 MHz e si può regolare per il massimo il trasformatore di media frequenza "arancione" che si trova accanto al modulo FM. Se risulta necessario, per ottenere la massima uscita, si ritoccherà anche la MF1. Si accede alla regolazione tramite il foro apposito che si trova in corrispondenza del numero 10. Anche questo sarà regolato per la massima uscita. A tal punto, la sezione FM è tarata. La definitiva messa in gamma della sezione FM (con inizio del funzionamento a 87,5 MHz e termine a 109 MHz, sarà effettuata non appena sarà disponibile il Lettore Digitale della Frequenza.

#### La messa a punto della sezione "AM"

Per effettuare quest'altra regolazione, prima di tutto si effettuerà, com'è ovvio, la commutazione in "AM", quindi, con il potenziometro di sintonia P2 si centererà il programma nazionale, se necessario aiutandosi con un altro ricevitore impiegato come riferimento.

Ciò fatto, si regolerà il trasformatore di media frequenza MF3 per la massima uscita, quindi si agirà su MF2 ancora per il massimo segnale, ed infine si passerà al trasformatore contrassegnato dal punto verde che si trova all'interno del modulo AM in prossimità dei punti 5 e 6. Anche questo sarà tarato con la necessaria pazienza ed attenzione per ottenere la massima uscita. Talvolta, può essere necessario ripetere la regolazione di MF2 ed MF3, ovvero il ritocco alternativo dei tre sistemi di filtro. Come ultima operazione di messa a punto si regolerà il compensatore d'antenna che a sua volta è all'interno del modulo AM, vicino al capicorda "1". Con il migliore adattamento, si avrà l'uscita più elevata.

Non abbiamo ancora trattato la funzione del trimmer R20. Il detto serve per bilanciare i canali sinistro e destro, e dovrà essere ruotato sino a che dai due si ricava la stessa potenza.

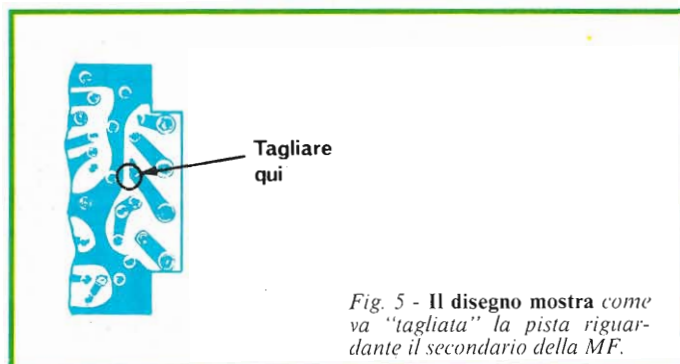


Fig. 5 - Il disegno mostra come va "tagliata" la pista riguardante il secondario della MF.

#### La taratura del Decoder FM - Stereo

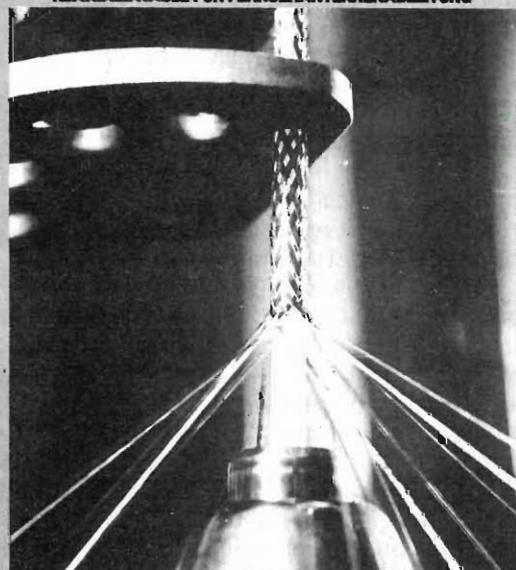
TS1 sarà portato su "FM", poi tramite il potenziometro di sintonia ci si sintonizzerà su di una emittente stereofonica.

Ricevendo il segnale, si regolerà il trimmer R30 sino ad ottenere l'accensione del Led LD3. A questo punto, spostando la sintonia, si verificherà che il diodo si spenga, poi si centererà di nuovo la stazione. Se il Led si riaccende, è chiaro che il decoder funziona correttamente. Chi dispone di un frequenzimetro digitale, potrà applicarlo tra il negativo generale ed il "pin" 10 del circuito integrato IC3 (SN76115), e si regolerà R30 sino a poter leggere sul display 19 kHz esatti. Con quest'ultima operazione, il decodificatore è perfettamente allineato.

Il doppio potenziometro P1A-P1B, ed il potenziometro di sintonia P2, saranno fissati successivamente sul pannello anteriore interno, sul quali saranno montati anche i cinque numeratori verdi (da DL1 a DL5) ed i diodi Led indicatori delle gamme AM, FM e della ricezione stereo. I commutatori TS1 e TS2 passeranno attraverso il detto pannello, che vedremo quanto prima unitamente al Lettore di Frequenza Digitale.

## CAVI COASSIALI PER DISCESA D'ANTENNA TV

CÂBLE COAXIAUX POUR DESCENTE D'ANTENNE TV  
COAXIAL CABLES FOR TV DOWNLEAD  
KOAXIALE KABEL FÜR FERNSEHANTENNENABLEITUNG



## NUOVO CATALOGO CAVEL

- Informazioni costruttive
- Criteri di scelta di un cavo coassiale
- Definizioni e Formule base
- Metodi di misura
- Rapporto attenuazione/lunghezza/frequenza
- Diagrammi SRL

a richiesta presso la ns. sede:

ITALIANA CONDUTTORI sas  
Viale Zanotti, 94  
27027 GROPELLO CAIROLI



# Assistenza TV e impianti di antenna

consulenza di Amadio Gozzi direttore CENIART

Chiunque voglia porre quesiti o richiedere fotocopie di schemi TV può rivolgersi al CENIART (Centro Nazionale Informazioni Assistenza Radio-TV). Le richieste, accompagnate dal relativo contributo (indicato dal tariffario) vanno indirizzate al: Ceniart - Via Ugo Bassi, 5 20052 Monza. Le risposte verranno fornite a stretto giro di posta. Quelle più interessanti saranno pubblicate nella presente rubrica.

## Caci Orazio Siracusa

Ho per le mani un televisore in bianco e nero della Korting, il modello 54180 Toledo che mi ha messo in difficoltà. Quando mi è giunto in laboratorio era completamente spento e aveva il fusibile da 2,5 A interrotto. Ho subito eseguito i controlli strumentali che si è soliti effettuare in questi casi. Ho trovato così in cortocircuito il transistor finale di riga AU 113 e quello di stabilizzazione AD 142, sostituiti i quali l'apparecchio non ha ripreso a funzionare come speravo. Misurata con il voltmetro l'uscita dell'alimentatore ho rilevato una tensione di 5 V al posto di quella nominale di 11 V che viene indicata sullo schema elettrico. Alimentando il TV con un alimentatore esterno, esso riprende a funzionare regolarmente. L'amperometro

dello strumento segna una corrente di 2 A, ciò che mi pare entri nella norma. Ne ho dedotto che è nell'alimentazione dell'apparecchio che si deve ricercare la causa del guasto. Ho sostituito anche il transistor BC 120 e il diodo zener, ma dopo questa prova la tensione in uscita è troppa e non scende sotto i 12 V.

I problemi che il nostro lettore si trova a dover risolvere in questo caso specifico, sono assai frequenti quando si abbiano a riparare televisori a stato solido alimentati con bassa tensione stabilizzata.

Per quanto il circuito di stabilizzazione sia abbastanza

di componenti, tuttavia spesso dà del filo da torcere anche ai tecnici più esperti. In sequenza logica, le prove da effettuare in questi casi, sono le seguenti:

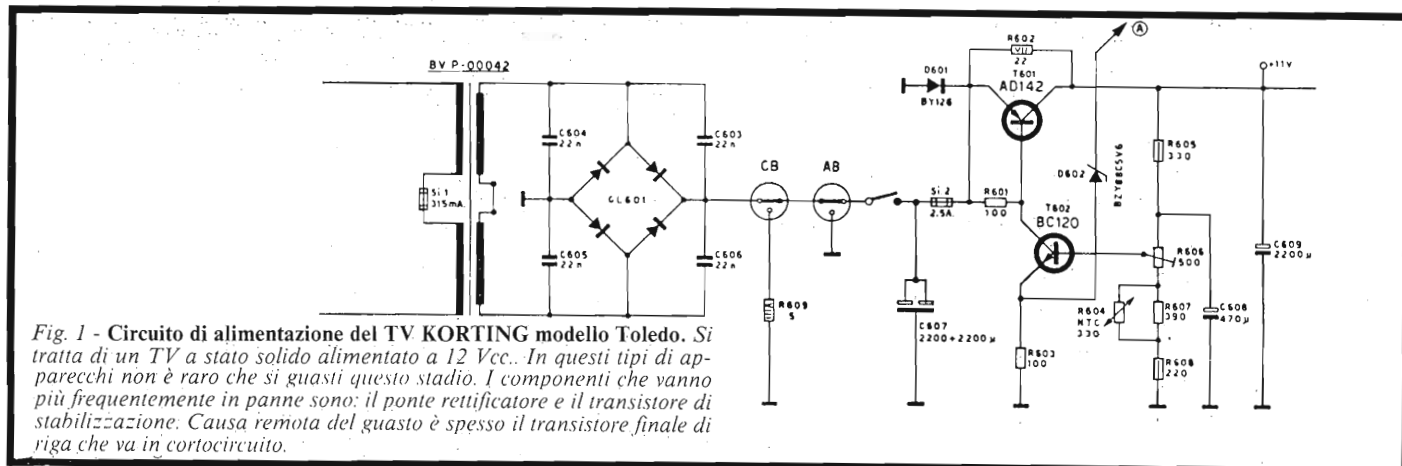


Fig. 1 - Circuito di alimentazione del TV KORTING modello Toledo. Si tratta di un TV a stato solido alimentato a 12 Vcc. In questi tipi di apparecchi non è raro che si guasti questo stadio. I componenti che vanno più frequentemente in panne sono: il ponte rettificatore e il transistor di stabilizzazione. Causa remota del guasto è spesso il transistor finale di riga che va in cortocircuito.

# PRECISO ROBUSTO AFFIDABILE



## BECKMAN 3020

### "il multimetro digitale a misura di tecnico..

- Precisione base 0,1%
- Autonomia 2000 ore
- Indicazione istantanea di continuità
- Misure di corrente sino a 10A
- Impedenza d'ingresso 22 MΩ
- Alto livello di protezioni
- Garanzia 1 anno
- Prezzo Lire 205.000 (PIU' IVA)

**BECKMAN**

**BECKMAN INSTRUMENTS ITALIANA S.p.A.**

Via F. Arese, 11 - 20159 MILANO  
Tel. (02) 688.89.51 - Telex 330484

1. Staccare dal circuito stampato il transistor di pilotaggio (BC 120) e i diodi D 601 e D 602 Zener, e misurarli accuratamente con un ohmetro.
2. Sostituire, magari in maniera volante, il transistor di stabilizzazione con uno di sicuro affidamento. Talvolta anche dei transistori nuovi non danno un buon rendimento. È sempre opportuno ripetere la prova con più di un componente qualora il risultato ottenuto appaia dubbio.
3. Verifica ohmica del potenziometro R 606 che serve a regolare la tensione d'uscita.
4. Misura della tensione alternata applicata al ponte di raddrizzamento DL 601. Detta tensione è di solito di 14÷15 V AC per apparecchi che funzionano a 12 Vc.c..
5. Misura della tensione rettificata all'uscita del ponte (circa 15 Vc.c.)  
Eventualmente può essere consigliabile la sostituzione in prova del ponte stesso specialmente in quei casi in cui la tensione di uscita rimanga un po' al disotto del valore nominale oppure quando compaiono barre sul video, in particolare quando si alza di molto il volume del suono (forte richiesta di corrente erogata).
6. Porre in parallelo ai due condensatori elettrolitici di filtraggio C 607 due condensatori aventi capacità analoghe e stesse tensioni di lavoro. Questa prova serve a verificare se qualcuno di essi sia inefficiente (isolamento interno).
7. Se dopo tutte queste prove il caso non è ancora risolto, occorre controllare uno per uno tutti gli altri componenti dello stadio, staccandoli preventivamente dal circuito stampato, almeno da un lato. Una mezz'ora di prove dovrebbe essere più che sufficiente per venire a capo del guasto.

Una analisi statistica dei componenti trovati difettosi nelle avarie di questo caratteristico stadio vede in testa il transistor di stabilizzazione e il ponte di raddrizzatori.

Solo marginalmente si trovano in avaria il transistor pilota, il diodo zener, i condensatori di filtro e il potenziometro di regolazione con falsi contatti fra la pista di carbone e il cursore potenziometrico.

I difetti più frequenti che abbiamo potuto constatare sono: 1. TV spento (cortocircuito nel ponte o nel transistor di stabilizzazione oppure nel transistor finale di riga) 2. Quadro eccessivo e distorto

(corto fra E e C dello stabilizzatore, guasto nel pilotaggio dello stesso, potenziometro difettoso) 3. Quadro stretto (stabilizzatore semiesaurito, ponte con una sezione difettosa. 4. Barre trasversali (ponte difettoso, elettrolitico isolato).

Una analisi statistica dei componenti trovati difettosi nelle avarie di questo caratteristico stadio vede in testa il transistor di stabilizzazione e il ponte di raddrizzatori.

Solo marginalmente si trovano in avaria il transistor pilota, il diodo zener, i condensatori di filtro e il potenziometro di regolazione con falsi contatti fra la pista di carbone e il cursore potenziometrico.

I difetti più frequenti che abbiamo potuto constatare sono: 1. TV spento (cortocircuito nel ponte o nel transistor di stabilizzazione oppure nel transistor finale di riga). Quando eccessivo e distorto (corto fra E e C

dello stabilizzatore, guasto nel pilotaggio dello stesso, potenziometro difettoso) 3. Quadro stretto (stabilizzatore semiesaurito, ponte con una sezione difettosa. 4. Barre scure trasversali (ponte difettoso, elettrolitico isolato).

**Gino Montefiore  
Bari**

*Dovrei sostituire i due tiristori della deflessione orizzontale in un televisore a colori della Indesit e precisamente il modello TC 26" EI. Si tratta dei tipi TD3F 700 R36 e TD3F 700 H44. Purtroppo non sono riuscito a reperirli e non so con quali equivalenti poterli sostituire.*

Al posto del tipo R36 può montare il tipo BSTCCO 146 R della Siemens (codice GBC. YD 2901/01) e invece del tipo H44 può tranquillamente montare il tipo BSTCCO 146H (codice GBC. YD 2901/00).

Questi due tiristori che chiameremo "gemelli" poiché vanno sempre montati assieme, in pratica possono montarsi su tutti i TVC che hanno la deflessione orizzontale a tiristori. Occorre soltanto fare attenzione al loro posizionamento.

Il tipo siglato con R è quello relativo al circuito di ritorno e ha il gate collegato all'uscita del circuito oscillatore di riga, mentre quello contraddistinto dalla lettera H fa parte del circuito di andata e va montato a ridosso del trasformatore EAT.

**Carlo Bonfigli  
Cassano D'Adda**

*Mi è giunto in laboratorio un radioregistratore stereo della ditta CONIC (mi pare che si tratti di una fabbrica giapponese), il quale riproduce soltanto da un altoparlante. Il doppio circuito finale di Bassa Frequenza di questo apparecchio si avvale di una coppia di circuiti integrati TA 720 4P. Dal fatto che uno di questi integrati, e precisamente quello collegato all'altoparlante muto, riscalda molto più dell'altro, ho dedotto che dovrebbe essere proprio questo componente la causa del guasto.*

*Ho cercato di reperire il TA 720 4P in diversi negozi di elettronica, ma non sono riuscito a trovarlo. Dovrò rinunciare alla riparazione? Sarebbe un vero peccato, poiché l'apparecchio in oggetto ha un notevole valore commer-*

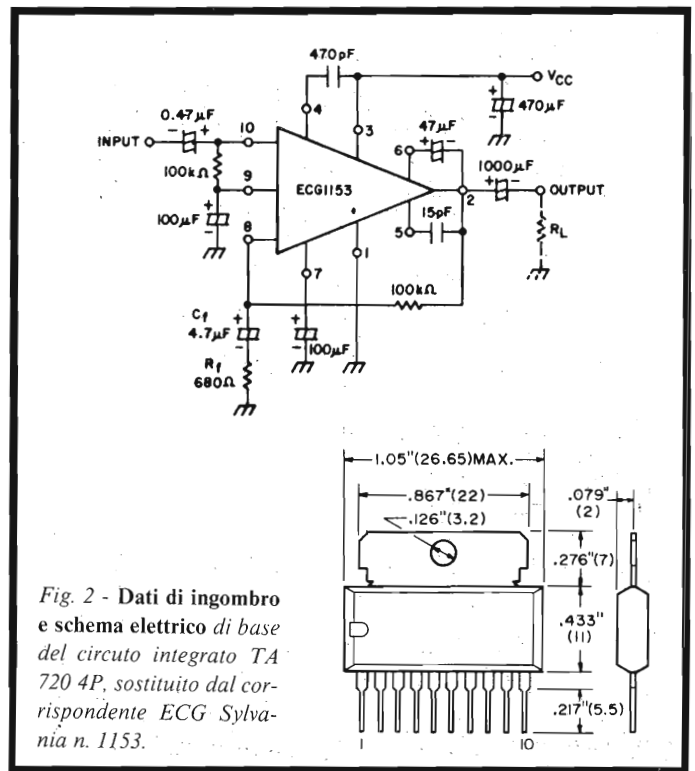
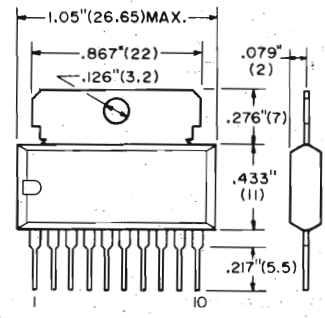


Fig. 2 - Dati di ingombro e schema elettrico di base del circuito integrato TA 720 4P, sostituito dal corrispondente ECG Sylvania n. 1153.



*ciale e così com'è risulta notevolmente menomato, proprio perchè si tratta di un ricevitore stereo. Inoltre, potrei avere almeno lo schema di funzionamento di questi circuiti integrati?*

È evidente che Lei non ha ancora sentito parlare dei prodotti della Sylvania raccolti nel catalogo ECG (ne abbiamo parlato in questa stessa rubrica il mese scorso).

Tutti i punti di vendita della organizzazione GBC sono forniti di tali prodotti.

Sfogliando il catalogo ECG possiamo constatare come il semiconduttore chiamato TA 720 4P possa venire comodamente sostituito dal corrispondente Sylvania denominato ECG 1153. Le note caratteristiche ci dicono che si tratta di un amplificatore operazionale che fornisce una potenza di uscita di 4,2W. In figura 2 pubblichiamo lo schema base di impiego e i dati di ingombro del contenitore.

**RIPARATORI TV !!! - ANTENNISTI !!!**

Avvaletevi del Servizio di documentazione e consulenza tecnica che Vi offre il CENIART (Centro Nazionale Informazioni Radio-TV). Le richieste, corredate del relativo contributo (uno per ogni servizio richiesto), vanno effettuate tramite lettera. A tutti verrà risposto a stretto giro di posta.

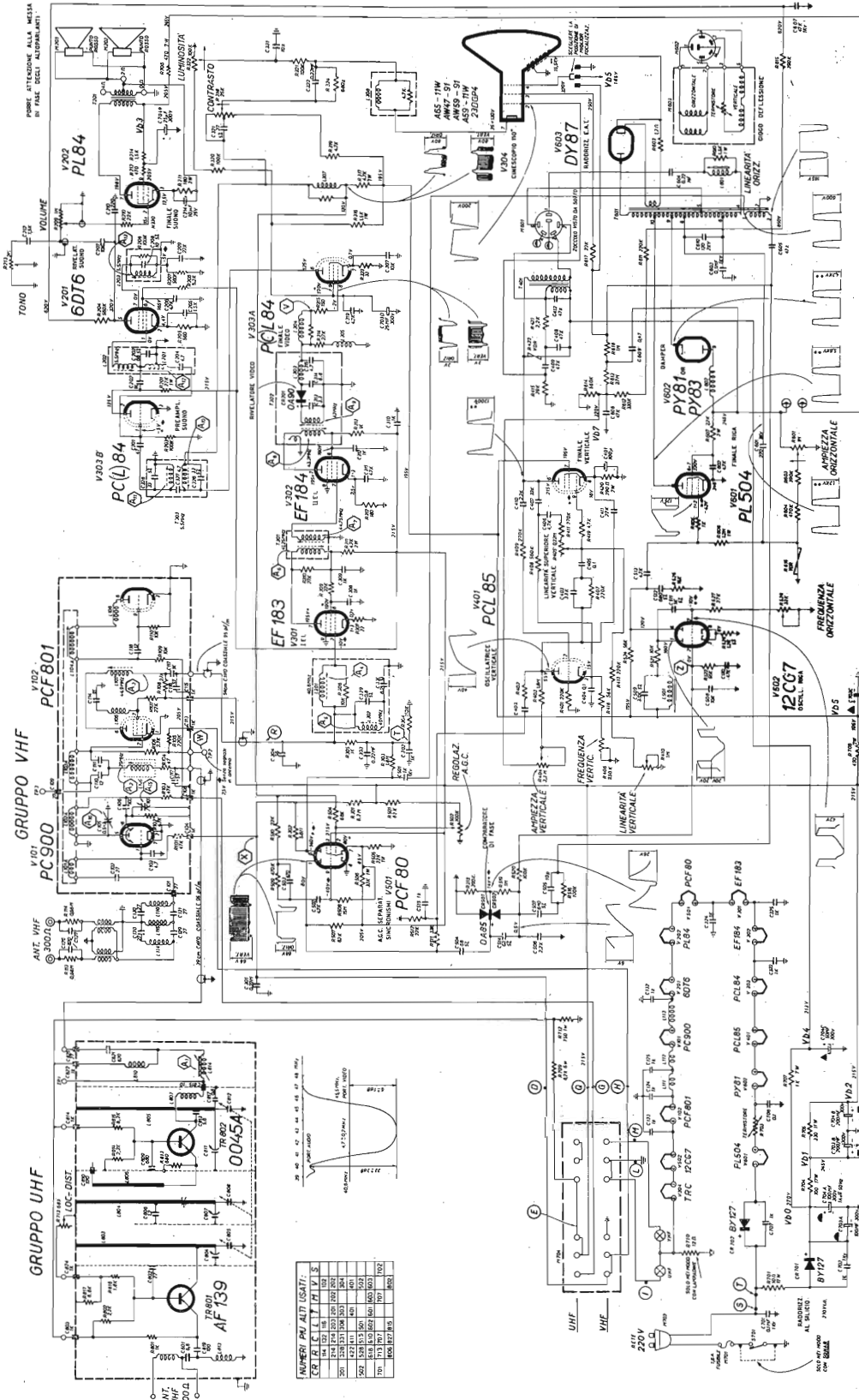
TARIFFE \* (tra parentesi sono indicate le quote ridotte per gli abbonati JCE, previa indicazione del numero di abbonamento)

Fotocopia schema elettrico TV b/n	cad. L. 5.000 (4.000)
Fotocopia solo schema elettrico TV color	» L. 8.000 (6.000)
Consulenza tecnica su riparazioni TV e impianti antenne	» L. 10.000 (7.000)
Fotocopie pagine di riviste italiane e straniere L. 300 a foglio a cui va aggiunta la quota fissa di	» L. 5.000 (4.000)
Preventivi di spesa per fotocopie di Servizi Tecnici TV	» L. 2.500 (2.000)
Catalogo materiale in dotazione al Ceniart	» L. 2.500 (2.000)

\* Va aggiunto un piccolo contributo spese postali per le spedizioni voluminose.

Scrivere o telefonare a CENIART Via Ugo Bassi, 5 - 20052 Monza (MI) - Telef. (039) 740.498

ADMIRAL MOD. ST7



MOMENTI ALI (LIGHT)	
LINEA	VALORE
1	1.0
2	1.0
3	1.0
4	1.0
5	1.0
6	1.0
7	1.0
8	1.0
9	1.0
10	1.0
11	1.0
12	1.0
13	1.0
14	1.0
15	1.0
16	1.0
17	1.0
18	1.0
19	1.0
20	1.0
21	1.0
22	1.0
23	1.0
24	1.0
25	1.0
26	1.0
27	1.0
28	1.0
29	1.0
30	1.0
31	1.0
32	1.0
33	1.0
34	1.0
35	1.0
36	1.0
37	1.0
38	1.0
39	1.0
40	1.0
41	1.0
42	1.0
43	1.0
44	1.0
45	1.0
46	1.0
47	1.0
48	1.0
49	1.0
50	1.0
51	1.0
52	1.0
53	1.0
54	1.0
55	1.0
56	1.0
57	1.0
58	1.0
59	1.0
60	1.0
61	1.0
62	1.0
63	1.0
64	1.0
65	1.0
66	1.0
67	1.0
68	1.0
69	1.0
70	1.0
71	1.0
72	1.0
73	1.0
74	1.0
75	1.0
76	1.0
77	1.0
78	1.0
79	1.0
80	1.0
81	1.0
82	1.0
83	1.0
84	1.0
85	1.0
86	1.0
87	1.0
88	1.0
89	1.0
90	1.0
91	1.0
92	1.0
93	1.0
94	1.0
95	1.0
96	1.0
97	1.0
98	1.0
99	1.0
100	1.0

# Il salva tempo

Se vi preoccupate per quanto vi costa il tempo impiegato per eseguire misure e misure, nel vostro lavoro di manutenzione e ricerca elettronica, riflettete su ciò che al riguardo vi può offrire il nuovo oscilloscopio Philips PM 3207: "il salva tempo".

Schermo grande e di facile lettura, elevata sensibilità di 5 mV su entrambi i canali, somma e differenza, autotriggering con scelta della sorgente e trigger TV e doppio isolamento, cioè spina di alimentazione bipolare.

Banda di 15 MHz sufficiente per esigenze presenti e future.

Aggiungete la tradizionale robustezza, affidabilità e qualità Philips e avrete solo un'ultima domanda:

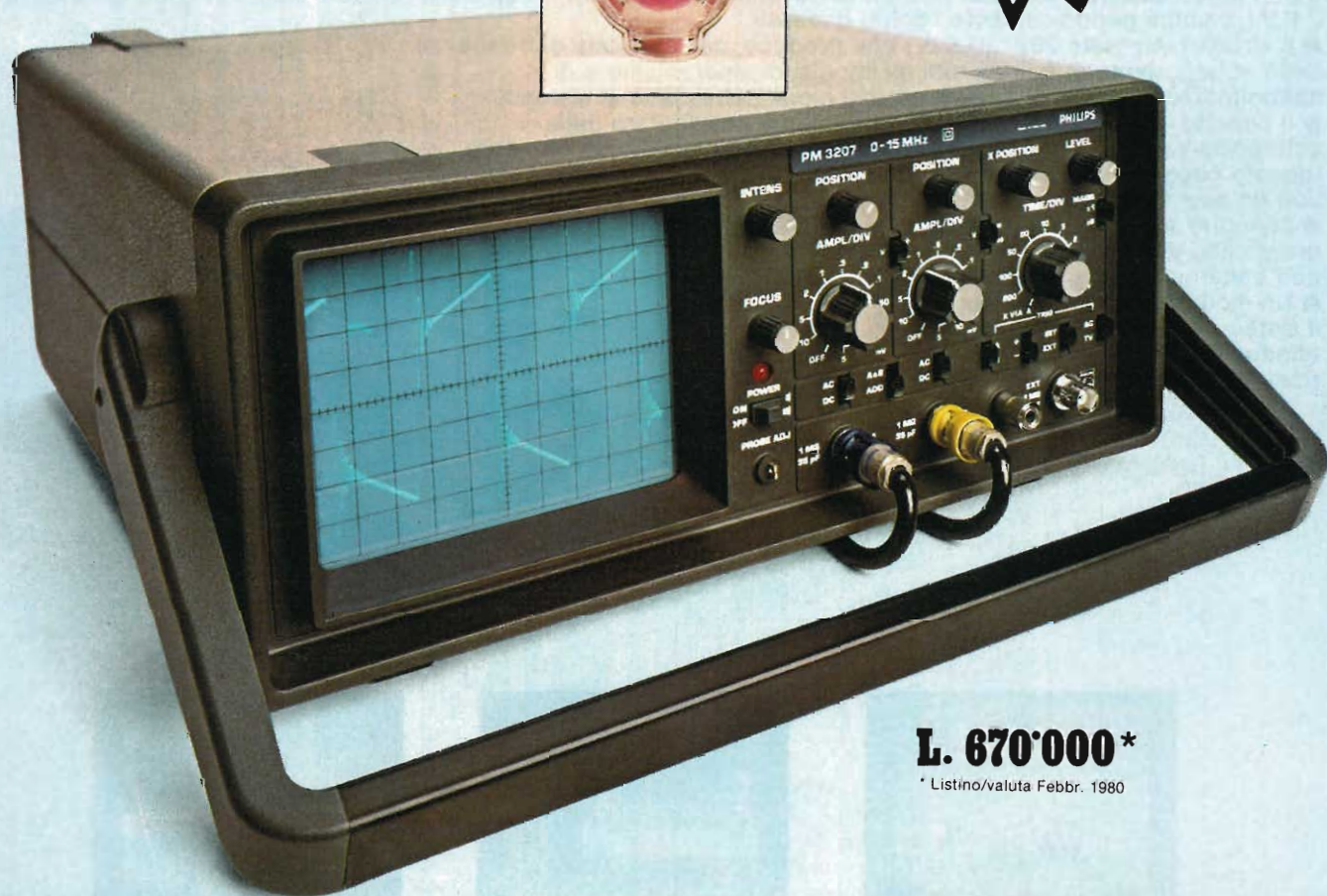
"Bello! Ma il prezzo?"  
Meno di quanto vi aspettiate.

Una documentazione intitolata "Soltanto dieci minuti del vostro tempo" vi convincerà che il PM 3207 potrà farvi risparmiare tempo e denaro. Telefonateci e ve la invieremo subito.



Philips S.p.A. - Divisione Scienza & Industria  
Viale Elvezia, 2 - 20052 MONZA  
Tel. (039) 36.35.248  
Filiali: BOLOGNA (051) 493.046  
CAGLIARI (070) 666.740  
PADOVA (049) 657.700  
ROMA (06) 382.041  
TORINO (011) 21.64.121

**Pronta  
consegna!**



**L. 670'000\***

\* Listino/valuta Febr. 1980



**Test & Measuring  
Instruments**

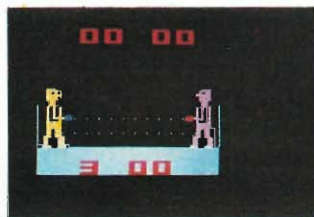
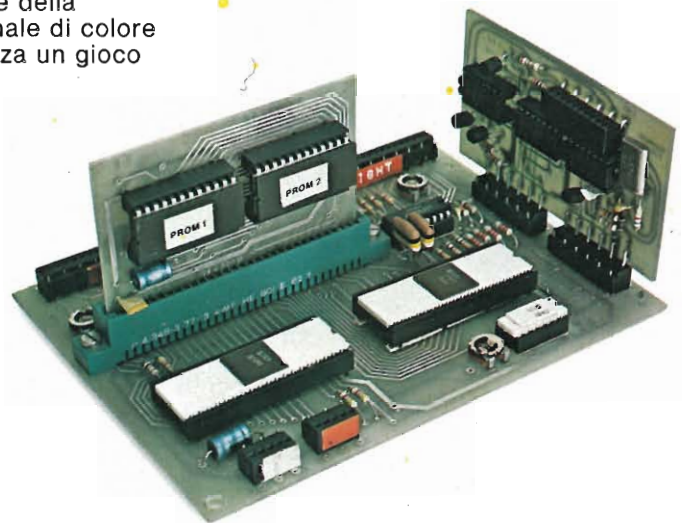
**PHILIPS**

## UNA GRANDE VARIETA' DI GIOCHI TELEVISIVI REALIZZABILI CON UN KIT DI 4 CIRCUITI INTEGRATI LSI PHILIPS/SIGNETICS

L'introduzione nei sistemi dei giochi televisivi del microprocessore 2650 e di un circuito integrato (P.V.I.) opportunamente studiato per questi impieghi, ha semplificato enormemente l'hardware di questi sistemi rendendoli più flessibili e capaci di "creare", cambiando solo un modulo esterno (contenente il programma del microprocessore), una grande varietà di giochi televisivi.

I componenti essenziali richiesti sono:

- il microprocessore 2650, che costituisce il "cervello" del sistema.
- il circuito interfaccia (P.V.I.) 2636 contenente le principali funzioni richieste per la generazione del segnale video (RGB). Questo integrato fornisce lo sfondo, gli oggetti in movimento, il punteggio ed il segnale acustico, differenti da un gioco all'altro. Nel caso di inattività prolungata, per non deteriorare i fosfori dello schermo del cinescopio, il P.V.I. cambia periodicamente i colori generati.
- il circuito integrato 2621 (U.S.G.) che produce, per divisione di frequenza della sottoportante di colore, tutti gli impulsi di sincronismo e di spegnimento di riga e di quadro oltre al clock necessario al sistema.
- il circuito integrato M917 (D.V.S.) contenente l'oscillatore della sottoportante di colore e l'intero codificatore PAL del segnale di colore (questo circuito integrato non è indispensabile se si realizza un gioco con un segnale di uscita RGB).
- memorie ROM (o PROM) 2616, contenenti i vari programmi per il microprocessore. Ogni ROM può contenere fino a 64 giochi differenti.
- Un modulatore RF completa il sistema nel caso si desideri effettuare un ingresso al ricevitore TVC in antenna.



# Rassegna della stampa estera

di L. Biancoli

I lettori possono chiedere alla nostra redazione le fotocopie degli articoli originali citati nella rubrica «Rassegna della stampa estera».

Per gli abbonati, l'importo è di L. 2.000; per i non abbonati di L. 3.000.

Non si spedisce contro assegno. Consigliamo di versare l'importo sul c/c 315275 intestato a J.C.E. Milano, specificando a tergo del certificato di allibramento l'articolo desiderato, nonché il numero della rivista e la pagina in cui è citato.

## DIREZIONALITA' DEGLI ALTOPARLANTI E QUALITA' SONORA (Da «Wireless World» - N° 1526)

Negli esemplari di migliore qualità degli altoparlanti di attuale produzione è stato raggiunto uno stadio di sviluppo rispetto al quale è possibile ottenere ancora trascurabili ulteriori miglioramenti per quanto riguarda la qualità del suono, mediante un miglior livellamento della gamma di frequenze, oppure attraverso la riduzione dei ben noti effetti delle armoniche, dell'intermodulazione, e della distorsione Doppler.

Una delle distorsioni, per usare la parola nel suo significato più vasto, che non ha ancora ricevuto la dovuta attenzione consiste nell'effetto sulla qualità sonora delle variazioni del diagramma polare dell'altoparlante, col variare della frequenza. Questo è appunto l'argomento che viene discusso nell'articolo che recensiamo, e che descrive anche alcuni metodi per misurare la distribuzione polare della pressione sonora e della potenza sonora.

Gli studi fisici compiuti al riguardo hanno permesso di dimostrare in modo incontrovertibile che un normale altoparlante a cono singolo, installato in un mobile chiuso, irradia isotropicamente il suono per le frequenze acustiche di valore basso, in quanto la pressione sonora risulta sostanzialmente costante in tutti i punti equidistanti dall'altoparlante.

Quanto sopra risulta vero persino dietro al mobile della cassa acustica, nella quale

si faccia uso di un unico altoparlante rivolto nella direzione opposta.

Tuttavia, mano a mano che la frequenza aumenta, l'angolo solido entro il quale la potenza sonora viene concentrata nella direzione antistante all'altoparlante si riduce lentamente, fino a raggiungere un valore non superiore a  $10^\circ - 15^\circ$ , per frequenze maggiori di 5 kHz.

Questa è una proprietà fondamentale di tutti i radiatori a superficie piana. Il livello della pressione sonora prodotta da un diaframma ideale solido del tipo a disco risulta inferiore di 3 dB con una distanza di  $30^\circ$  rispetto all'asse centrale, con una frequenza di 1 kHz, nel senso che il diametro del diaframma risulta pari ad una lunghezza d'onda rispetto a questa frequenza.

La pressione sonora prodotta da un normale diaframma per altoparlante di tipo convenzionale non si riduce così rapidamente con l'aumento dell'angolo azimutale come accade nei confronti di un disco rigido la variabilità dello spessore e della densità, l'impiego di bordi circolari e radiali, ed altri trucchi analoghi, possono essere sfruttati dal progettista del cono, allo scopo di ridurre il diametro effettivo del diaframma con l'aumentare della frequenza, e ciò contribuisce a mantenere costante la pressione sonora anche nei punti che si trovano ad una certa distanza dall'asse dell'altoparlante.

Sostanzialmente, quanto detto sin qui serve semplicemente a dimostrare che, come è ben noto a chiunque si occupi di elettroacustica, le onde sonore tendono a propagarsi in senso tanto più sferico quanto più la loro frequenza è bassa: al contrario, con l'aumentare della frequenza il suono diventa sempre più direzionale, per cui, nelle installazioni degli impianti ad alta fedeltà, è chiaro che non è possibile usufruire di tutti i vantaggi offerti da un impianto di buona qualità, a meno che non ci si trovi in una posizione che si trovi direttamente di fronte all'altoparlante in un impianto monofonico, o nel punto esatto di incrocio degli assi dei due altoparlanti, nel caso che si tratti di un impianto stereofonico.

In altre parole, se un eventuale ascoltatore si trova esattamente nel punto di incontro dei due assi degli altoparlanti di un impianto stereofonico, può percepire con sufficiente parità di livello tutte le sfumature sonore di un programma musicale, senza nulla perdere neppure agli effetti della proporzionalità tra le intensità dei diver-

si suoni. Se invece l'ascoltatore si discosta dal punto di incontro dei due assi (entro determinati limiti di tolleranza), è inevitabile che vadano persi alcuni dettagli sonori, a scapito quindi della qualità delle sensazioni sonore globali che vengono percepite.

Sotto questo aspetto, la figura 1 rappresenta un tipico diagramma polare, che fornisce in modo grafico le variazioni del livello della pressione sonora riscontrabili in diversi punti rispetto all'asse di un altoparlante il grafico riproduce le condizioni che si possono riscontrare in pratica rispetto alle diverse frequenze che costituiscono lo spettro della gamma acustica.

In genere, il livello della pressione sonora varia più rapidamente col variare dell'angolo verticale che non col variare dell'angolo azimutale: di conseguenza, qualsiasi specifica riferita alla distribuzione polare all'interno dello spazio che si trova di fronte all'altoparlante implica l'interpretazione di diagrammi polari in almeno due piani, ma, anche in questo caso, implica una certa ginnastica mentale per poter visualizzare la distribuzione sonora rispetto agli angoli intermedi.

In definitiva, lo sfruttamento integrale delle possibilità offerte da un impianto ad alta fedeltà è subordinato strettamente all'acustica ambientale, ed alla possibilità di percepire tutti i suoni senza discriminazione di livello o di potenza rispetto alla frequenza, cosa praticamente impossibile, a meno che, usufruendo di accorgimenti del tutto particolari e spesso irrealizzabili, non si riesca ad ottenere una uniforme distribuzione dei suoni, senza variazioni di livello, indipendentemente dalla loro frequenza.

In pratica, tutti gli studi che sono stati compiuti fino ad oggi in fatto di alta fedeltà tendono a normalizzare il responso da parte delle unità di amplificazione, ed a consentire la regolazione del volume e del controllo di tono in funzione dei gusti e delle preferenze dell'ascoltatore, nonché del tipo di programma ascoltato; gli studi compiuti poi sulle casse acustiche tendono a linearizzarne il responso, ma sempre in riferimento ad una determinata direzione rispetto alla sorgente sonora.

In definitiva, l'articolo che recensiamo dimostra praticamente che i veri e propri vantaggi derivanti dalla disponibilità di un impianto ad alta fedeltà possono essere riscontrati soltanto in funzione di una zona molto limitata nel locale di ascolto, cosa che viene dimostrata anche con l'aiuto di un secondo grafico che non riportiamo per brevità.

## CIRCUITI DI AMPLIFICAZIONE A BASSA DISTORSIONE

(Da «Wireless World» - N° 1526)

Sebbene l'entità della distorsione armonica prodotta dagli amplificatori per frequenze acustiche abbia raggiunto un livello veramente ridotto nelle applicazioni a carattere professionale, molti sistemi di studio si sono basati fino ad ora sull'origine specifica della distorsione come ad esempio la non linearità di modo comune, ed i vantaggi e gli svantaggi che derivano dall'impiego di circuiti di controreazione.

Ciò premesso, l'Autore di questo articolo esamina l'argomento sotto altri punti di vista, che si basano sulle tecniche convenzionali di progettazione, in base alle quali gli stadi di un amplificatore sono tutti tra loro compatibili, nell'intento di mantenere ad un valore minimo la distorsione inevitabile.

Uno dei metodi per contenere entro il minimo possibile la distorsione armonica consiste nel fare in modo che ciascuno stadio di amplificazione sia il più possibile compatibile rispetto agli altri stadi, e — sotto questo aspetto — una delle soluzioni ideali consiste proprio nell'impiego di un circuito di amplificazione come quello illustrato alla figura 2: in questo caso, lo stadio di ingresso consiste in una sorgente di corrente a controllo di tensione, mentre il secondo ed il terzo stadio sono sorgenti di tensione con controllo di corrente.

La reazione negativa globale in questo tipo di circuito aumenta l'impedenza di uscita del primo stadio, e riduce le impedenze di ingresso e di uscita del secondo: tuttavia, si può già affermare che questi due stadi siano compatibili tra loro, e che l'applicazione della reazione negativa consenta di migliorare le prestazioni dell'intero sistema di amplificazione.

Per motivi di stabilità, è pratica normale collegare un condensatore tra il collettore e la base di Tr3, come si osserva appunto nel circuito citato: il valore di questa capacità viene determinato dal punto corrispondente al guadagno a circuito aperto necessario per mantenere l'amplificatore stabile quando viene applicata la controreazione globale.

Questo punto può essere calcolato con una prima approssimazione mediante la formula che segue:

$$\omega\mu =$$

conduttanza mutua del primo stadio ( $g_m$ )

condensatore di compensazione ( $C_c$ )

L'intensità della corrente necessaria per caricare la capacità  $C_c$  viene derivata dal primo stadio, ed il valore massimo consiste nella corrente di coda dell'amplificatore differenziale: se un segnale viene applicato all'ingresso, la cui rapidità di variazione è maggiore della velocità con la quale  $C_c$  può caricarsi, in tal caso l'amplificatore ritorna dal modo lineare al modo limitato dal rapporto «slew».

Di conseguenza, possono anche venire meno i presupposti in base ai quali risulta possibile controllare l'entità della distorsione.

Dopo questa premessa, l'Autore afferma che è utile discutere il livello di distorsione separando l'intero amplificatore in tre

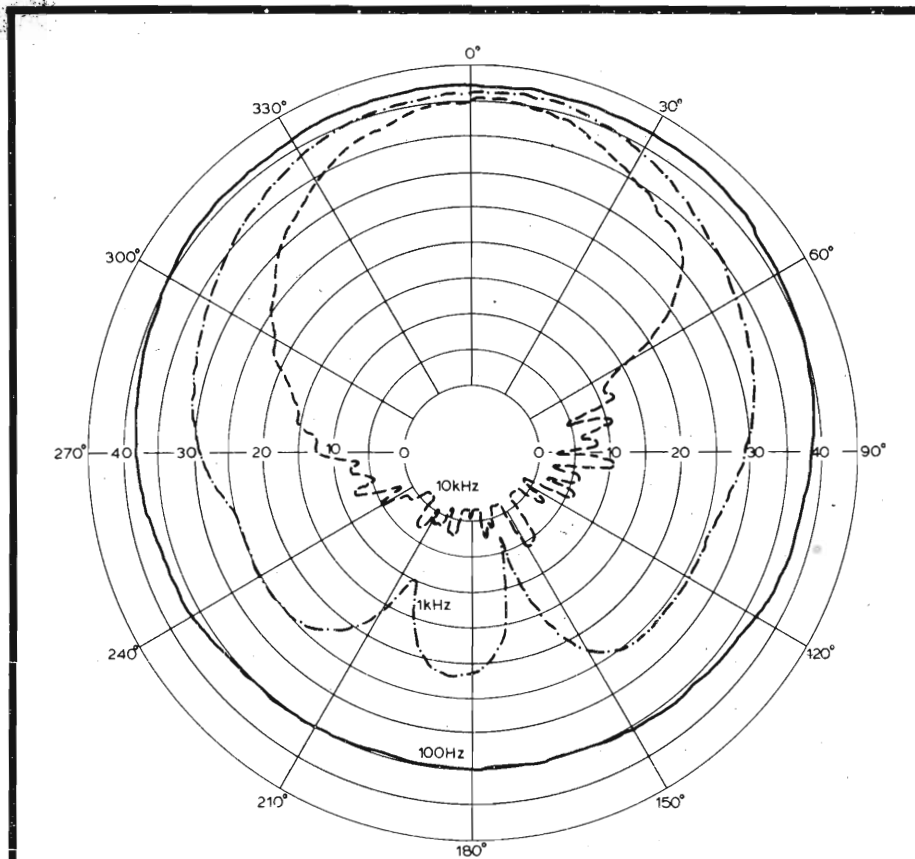


Fig. 1 - Tipico diagramma polare che fornisce le variazioni del livello della pressione sonora riscontrabile in vari punti rispetto all'asse dell'altoparlante: il grafico è riferito a tre diversi valori della frequenza dei suoni.

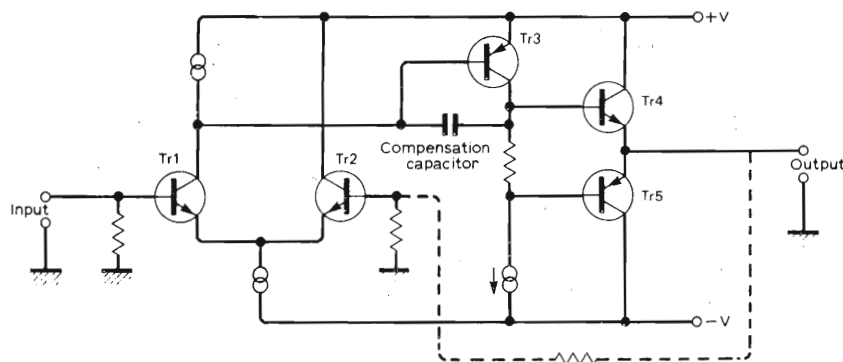


Fig. 2 - Circuito elettrico di principio dell'amplificatore a bassa distorsione, che si presta all'impiego non soltanto agli effetti della riproduzione sonora, ma anche per la produzione di strumenti elettromedicali come ad esempio elettrocardiografi, encefalografi, ecc.

sezioni, e cioè lo stadio di ingresso, lo stadio amplificatore di tensione (che può anche essere costituito da diversi stadi), e lo stadio di uscita.

Il funzionamento dell'amplificatore differenziale impiegato per allestire il primo stadio viene normalmente descritto in funzione della conduttanza mutua, le cui unità di misura sono l'intensità di corrente in milliampère, e la tensione in volt.

Se poi si traccia un grafico che rappresenta il parametro  $g_m$ , è facile riscontrare che esso varia in modo non lineare col variare della tensione di ingresso, in quan-

to il parametro in questione raggiunge il suo livello più alto soltanto quando la tensione di ingresso è nulla.

Dopo queste interessanti premesse, vengono descritti dettagliatamente due circuiti molto complessi, nei quali si fa uso appunto dei principi ai quali l'Autore ha accennato in precedenza: per l'esattezza, si tratta di un circuito di amplificazione alimentato con una tensione bipolare di  $\pm 30$  V rispetto al valore centrale nullo, e di un altro amplificatore a bassa potenza, con analoghe prestazioni. Oltre a ciò, l'articolo descrive dettagliatamente anche lo schema



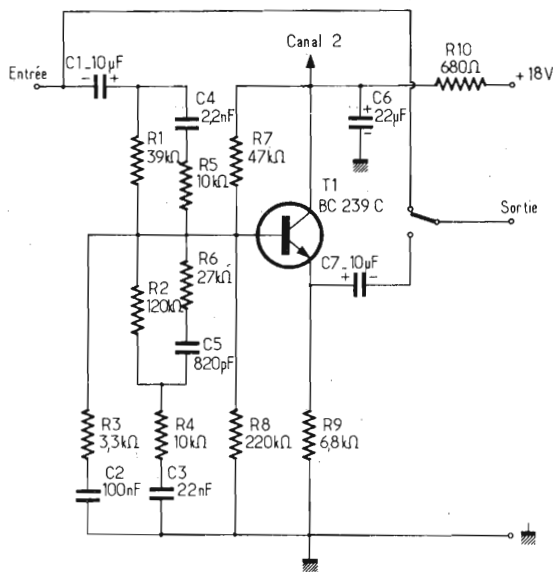


Fig. 3 - Circuito elettrico del filtro d'ascolto denominato Thomsen TSB13, descritto nell'articolo che recensiamo.

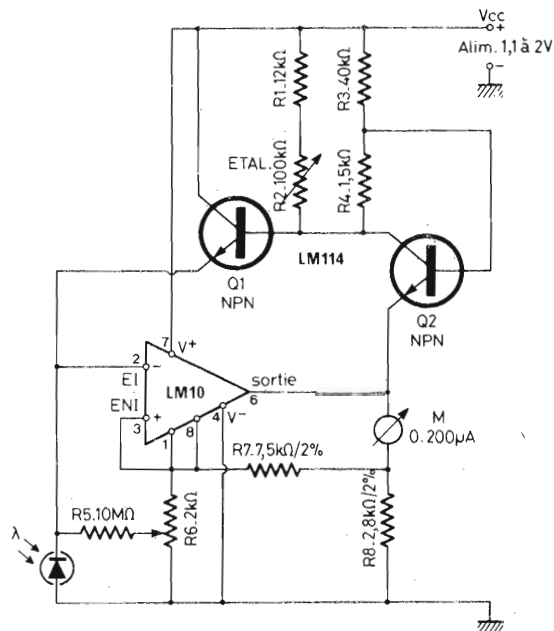


Fig. 4 - Esempio tipico di applicazione del circuito integrato tipo LM10, per l'allestimento di un amplificatore in grado di funzionare come indicatore logaritmico del livello di intensità di una sorgente luminosa.

del preamplificatore contenente le unità di controllo del tono, corrispondenti alle esigenze più critiche. Infine, l'articolo passa alla descrizione di un amplificatore di potenza, di cui viene discusso sia lo schema a blocchi, sia lo schema integrale, in rapporto alla eventuale realizzazione di un impianto di amplificazione audio di tipo professionale.

### FILTRO D'ASCOLTO «THOMSEN TSB 13»

(Da «Electronique Pratique» - N° 21)

Il filtro di ascolto al quale l'articolo si riferisce deve essere inserito tra il correttore di tonalità e l'amplificatore di potenza: si tratta di un modulo di ingombro piuttosto ridotto, costituito da un filtro selettivo agli effetti della frequenza. I valori degli elementi resistivi e capacitivi costituiscono il filtro, e sono stati scelti in funzione della curva di sensibilità tipica dell'orecchio umano.

In pratica, è ben nota la scadente sensibilità dell'orecchio umano alle frequenze estreme (naturalmente rispetto allo spettro delle frequenze udibili). Per rimediare a questa irregolarità, è quindi di notevole importanza livellare l'intensità dei suoni, allo scopo di uniformare le caratteristiche di ascolto.

Immediatamente dopo il filtraggio, il segnale utile, tramite un ponte divisore, viene applicato alla base del transistor che funziona con una bassa impedenza di uscita, grazie al particolare tipo di circuito detto ad accoppiamento di emettitore.

Lo schema al quale ci riferiamo è illustrato alla figura 3: le sue prestazioni sono le seguenti:

- Tensione di alimentazione: +18 V
- Corrente di alimentazione: 1,5 mA
- Impedenza di ingresso: 47 kΩ
- Impedenza di uscita: 320 Ω

— Tensione massima di uscita senza distorsione: 2 V eff.

— Responso alla frequenza: 16 dB a 50 Hz; 26 dB ad 1 kHz; 20 dB ad 8 kHz.

Questo modulo viene messo in commercio sotto due versioni: in scatola di montaggio, comprendente il circuito stampato e serigrafato ed i componenti da saldare, oppure completamente montato ma senza contenitore.

Il principio di funzionamento è abbastanza semplice: il segnale applicato all'ingresso può essere reso disponibile direttamente in uscita predisponendo nella posizione opportuna il commutatore che si nota a destra dello schema elettrico di figura 3: quando invece il suddetto commutatore viene spostato nell'altra posizione, è chiaro che il segnale di uscita viene prelevato dal polo negativo della capacità C7, il cui polo positivo è collegato invece all'emettitore dello stadio T1.

Eviteremo di considerare ciò che accade nel primo caso, poiché viene escluso il dispositivo in questione: nel secondo, il segnale viene applicato tramite C1 alla combinazione in parallelo costituita da R1 e dalla combinazione in serie C4-R5, per poi raggiungere direttamente la base dello stadio. Da quest'ultima parte un'altra combinazione in parallelo costituita da R2 e dai componenti R6-C5 in serie, che fa capo a massa attraverso la combinazione in serie di R4 e di C5.

Queste due strutture circuitali servono naturalmente per equalizzare le caratteristiche di ingresso dell'amplificatore, in modo che esse corrispondano alle esigenze in funzione del risultato che deve essere ottenuto. Una ulteriore correzione è affidata ad R3 ed a C2, in serie tra loro tra la base e la massa.

I resistori R7 ed R8 determinano la tensione di polarizzazione di base dell'unico

stadio, la cui alimentazione avviene con un sistema di disaccoppiamento dovuto ad R10 e C6. Il collettore dello stadio T1 fa capo direttamente al circuito che appartiene al secondo canale.

Tra l'emettitore di T1 e la massa è presente il resistore R9 del valore di 6,8 kΩ, ai capi del quale si sviluppa il segnale di uscita, che può essere prelevato come si è detto attraverso C7, quando si desidera usufruire delle prestazioni di questo particolare tipo di filtro di correzione.

Come avviene nella maggior parte dei casi, l'articolo riporta anche le caratteristiche costruttive del circuito stampato, che viene illustrato sia dal lato dei collegamenti in rame, sia da quello dei componenti che costituiscono l'unità di correzione: si precisa che, nel caso di un impianto stereofonico, è ovviamente necessario disporre di due unità del tipo descritto.

### ESEMPIO DI APPLICAZIONE DEL CIRCUITO INTEGRATO LM10

(Da «Electronique Pratique» - N° 21)

Un circuito in grado di funzionare con una tensione di alimentazione estremamente ridotta è quello che riproduciamo alla figura 4, e che, come si rileva dallo schema, viene alimentato con una tensione compresa tra 1,1 e 2 V.

Il dispositivo è naturalmente portatile: normalmente, può essere alimentato con un elemento da 1,5 V, oppure da un accumulatore o da un complesso costituito da batterie solari, eventualmente collegate in parallelo o in serie, fino ad ottenere la potenza necessaria. Sotto questo aspetto si rammenti che ciascuna cellula fornisce una tensione di valore compreso tra 0,4 e 0,5 V, per cui tre elementi permettono di ottene-

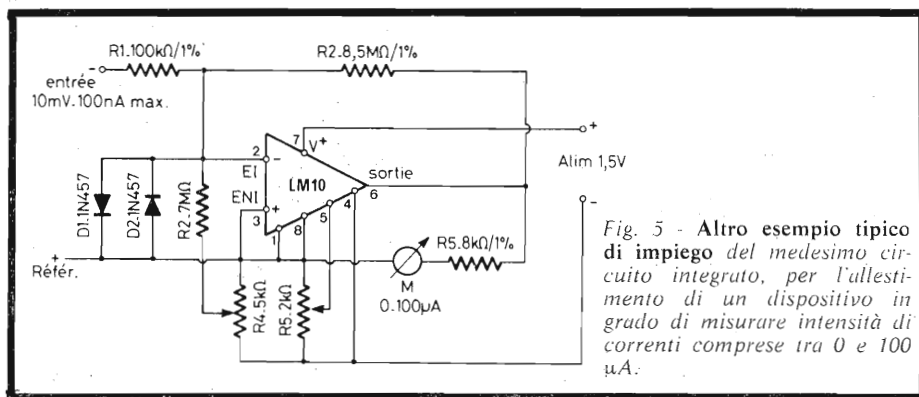


Fig. 5 - Altro esempio tipico di impiego del medesimo circuito integrato, per l'allestimento di un dispositivo in grado di misurare intensità di correnti comprese tra 0 e 100  $\mu$ A.

re una tensione globale compresa tra 1,2 ed 1,5 V, mentre quattro elementi collegati in serie permettono di disporre di una tensione di valore compreso tra 1,6 e 2 V.

Si tratta di un dispositivo per la misura dell'intensità della luce, nel quale l'elemento fotosensibile è quello che unisce il termine sinistro di R5 al termine comune di massa: l'unità integrata LM10 provvede alla necessaria amplificazione delle correnti fotoelettriche ottenute, mentre Q1 e Q2 rappresentano il sistema di stabilizzazione della tensione di alimentazione, necessaria per ottenere la dovuta stabilità di funzionamento.

Dal terminale numero 6 del circuito integrato viene prelevato il segnale di uscita, la cui entità viene valutata attraverso lo strumento M, che consiste in un microamperometro avente la sensibilità di 200  $\mu$ A fondo scala.

La resistenza variabile R6, del valore di 2 k $\Omega$ , serve naturalmente per effettuare la taratura: sotto questo aspetto, è sufficiente dirigere contro superficie sensibile della cel-

lula fotoelettrica una luce di intensità nota, e contrassegnare opportunamente la posizione che l'indice assume con la sua deflessione lungo la scala graduata: effettuando questa operazione nei confronti di diverse intensità di luce, è possibile graduare direttamente la scala in «foot-lambert», in «lux» oppure direttamente in valori di esposizione e di apertura del diaframma, come normalmente accade negli esposimetri per impieghi fotografici.

La figura 5 rappresenta un altro tipo di amplificatore per microamperometro: esso è munito di un indicatore M, che consiste in un microamperometro graduato da 0 a 100  $\mu$ A.

Per ottenere la deflessione a fondo scala, la tensione di ingresso deve presentare una ampiezza di 10 mV, con un'intensità di 100 nA.

Anche questo circuito funziona con una tensione di alimentazione molto bassa, cioè di 1,5 V, che può essere fornita anche da un unico elemento a secco. Le prestazioni sono di sufficiente precisione, anche con va-

riazioni della temperatura ambiente comprese tra 15 e 35 °C.

Se questo tipo di amplificatore deve essere impiegato per l'allestimento di un multimetro, la tensione interna di riferimento può essere utilizzata per la misura di resistenze, cosa che evita la ritaratura in caso di riduzione della tensione di alimentazione. La suddetta tensione di riferimento è disponibile in corrispondenza del terminale numero 1' del circuito integrato, e quindi, nello schema di figura 5, ai capi del potenziometro R5.

Infine, è opportuno notare che all'ingresso invertente numero 2, i due diodi di limitazione D1 e D2, entrambi del tipo 1N457, montati in opposizione di fase, svolgono una funzione di protezione con l'aggiunta della reazione negativa tra il terminale numero 6 di uscita e lo stesso ingresso invertente numero 2, attraverso il resistore R2.

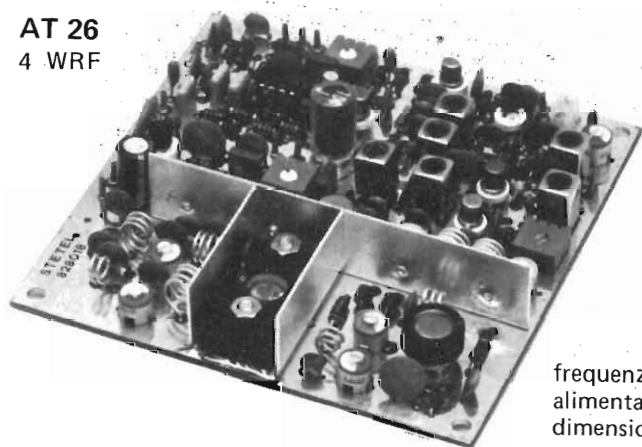
La resistenza di uscita R5 è di 8 k $\Omega$ , e risulta collegata direttamente in serie al microamperometro. Volendo, l'interruttore di alimentazione può essere inserito direttamente lungo il lato positivo della tensione fornita dalla sorgente da 1,5 V, che fa capo direttamente al terminale numero 7 del circuito integrato.

L'articolo al quale ci riferiamo descrive anche il principio di funzionamento e lo schema di un indicatore dello stato di carica di una batteria, nonché alcune applicazioni di un altro tipo di circuito integrato, contraddistinto dalla sigla LM 380, tra cui un semplice amplificatore, un amplificatore di correzione secondo la curva RIA, un amplificatore a reazione positiva, ed un amplificatore ad effetto di campo. Infine, l'articolo viene concluso con la descrizione di alcuni circuiti a ponte e di un oscillatore che può funzionare sia a frequenza fissa, sia a frequenza variabile.

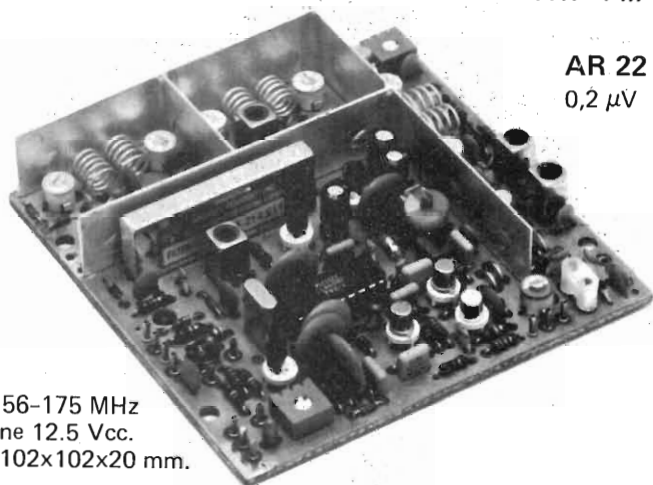
## — AT26 — AR 22 —

moduli trasmettenti e riceventi VHF-FM

AT 26  
4 WRF



AR 22  
0,2  $\mu$ V



frequenza 156-175 MHz  
alimentazione 12.5 Vcc.  
dimensioni 102x102x20 mm.

Moduli compatti ed affidabili per la radiotrasmissione e ricezione VHF-FM. Un ottimo progetto e l'impiego di componenti qualificati conferiscono ai moduli caratteristiche professionali. Moltissime sono le possibili applicazioni

- Radioavviso per avvenuto allarme in sistemi di antifurto
- Radiocomando per sistemi ad azionamento automatico
- Trasmissione dati o misure per impianti industriali
- Radiotelefonii per comunicazioni mono o bidirezionali

— stetel —

s.r.l. via Pordenone, 17 - 20132 MILANO - Tel. (02) 21.57.813

# I lettori ci scrivono

di P. Soati

*In considerazione dell'elevato numero di quesiti che ci pervengono, le relative risposte, per lettera o pubblicate in questa rubrica ad insindacabile giudizio della redazione saranno date secondo l'ordine di arrivo delle richieste stesse. Sollecitazioni o motivazioni d'urgenza non possono essere prese in considerazione. Le domande avanzate dovranno essere accompagnate dall'importo di lire 3.000 (abbonati L. 2.000) anche in francobolli a copertura delle spese postali o di ricerca, parte delle quali saranno tenute a disposizione del richiedente in caso non ci sia possibile dare una risposta soddisfacente. Non si forniscono schemi di apparecchi commerciali.*

**Sig. R. FERRO - Livorno**  
**Sistema VOR per rilevamenti**

IL sistema VOR usato in aeronautica, come ho già avuto occasione di scrivere in questa stessa rubrica, può essere utilizzato vantaggiosamente per determinare, in pochi secondi, ed in maniera estremamente precisa il punto nave o geografico.

La figura 1 si riferisce al modello VOR-MX-25 della NAUTIC SERVICE il quale fra l'altro è provvisto di un circuito elettrico che può inviare informazioni al pilota automatico di quelle imbarcazioni che ne siano provviste.

I dati tecnici di questo modello sono i seguenti: selezione delle frequenze tramite tecnica digitale, con sintetizzatore. Illuminazione interna con luce antidisturbo blu-bianca, che consente la completa visione notturna. Realizzazione allo stato solido, con alimentazione a 12V (eventualmente 24V) con assorbimento massimo di 320 mA.

Sensibilità 0,3 µV nominale per 6 dB. Tem-

peratura di funzionamento -15 °C + 60 °C.

Contenitore di alluminio anticorrosione. Organi rotanti interni in teflon e nylon.

Contatti dorati. Frequenze operative 108,0 + 117,95 MHz in 200 canali. Dimensioni: 82 x 82 x 250 mm, peso 1200 gr.

Da notare che l'installazione di questo semplicissimo apparecchio può essere effettuata anche a bordo di imbarcazioni piccole, ed in qualsiasi posizione, orizzontale o verticale.

L'individuazione del radiofari VOR viene fatta all'atto della impostazione della frequenza, cioè senza necessariamente decifrare i segnali del nominativo che come è noto sono trasmessi in codice Morse.

La figura 2 mette in evidenza come viene eseguito il rilevamento di due radiofari ed il successivo punto nave. Naturalmente il VOR MX 25 può essere usato anche per avvicinamento ad un radiofaro con correzione di deriva.

Per ulteriori informazioni rivolgersi direttamente a questa rubrica.

**Sig. D. DODERO - Genova**  
**Sulle voci psicofoniche e dell'al di là**

Innanzitutto La ringrazio sentitamente per le gentili espressioni a favore della rivista ed anche per gli articoli che ho pubblicato sul Giornale dei Misteri.

Sulle voci psicofoniche il mio giudizio corrisponde esattamente al suo e, molto probabilmente al 99,99% di coloro che leggono le riviste della JCE.

Se il fenomeno realmente esiste esso è da attribuire esclusivamente a dei motivi paranormali ragione per cui si manifesta soltanto a quelle persone che sono in possesso di particolari requisiti, come ad esempio i medium.

Pertanto la ricezione di tali voci via radio o via microfono è da ritenere inesistente almeno per coloro che sono, per così dire, normali anziché paranormali.

D'altra parte, come del resto ho sempre sostenuto dalle colonne del GdM e come Lei stesso afferma, se tali voci si manifestassero



Fig. 1 - Un semplicissimo ricevitore per punto nave che sfrutta i radiofari del sistema VOR. Si tratta del modello VOR MX25.

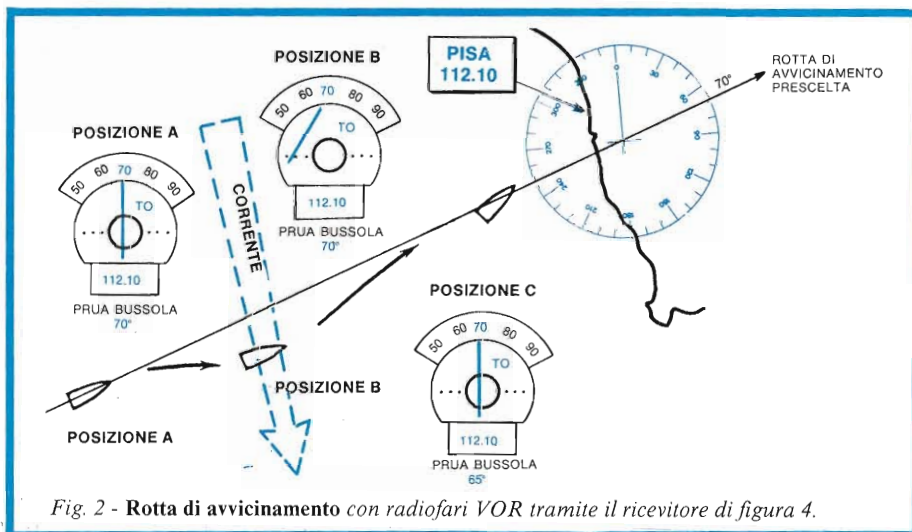


Fig. 2 - Rotta di avvicinamento con radiofari VOR tramite il ricevitore di figura 4.

via microfono dovrebbero essere percepite anche dall'orecchio umano e pertanto da chi assiste alle **sedute**. Della ricezione via radio, dei relativi circuiti, di **quei tecnici poco seri che vi danno corda** e di quei circuiti che gridano vendetta (antenne collegate all'uscita di bassa frequenza!) meglio non parlarne, altrimenti si rischia di gettarsi in una ginepraio senza via di uscita.

Caro signor Dodero, da buoni amanti della radio e dell'elettronica diamo ai tecnici quel che è dei tecnici ed ai paranormali quello che è dei paranormali e pensiamo alla salute!

Ho letto le affermazioni del Binarelli su ASTRA, sulla fotocopia che gentilmente mi ha inviato, affermazioni attribuite ai tecnici della BBC nel 1953... (quali tecnici?).

Vorrei sapere i loro nomi considerato che ho collaborato con qualcuno di essi...

Cose da fantascienza afferma Lei, affermazione che fanno inorridire anche un ragazzino delle nostre scuole professionali, il che è tutto dire. Vede io di spiritismo e di prestidigitazione non ne capisco nulla e pertanto su tali argomenti tutto al più posso **informarmi ma mai affermare**. È mai possibile che un mare di gente che di elettronica, di propagazione di onde em, di registrazione magnetica non ne capisce letteralmente un acca salti fuori con delle affermazioni che non stanno nè in cielo nè in terra.

**Sig. F. Marchi - Roma**  
**Laser ottico**

Il laser a cui si è fatto riferimento a suo tempo in questa rubrica è costruito in Danimarca dalla DISA.

Si tratta del sistema modulare, come mostra la **figura 3**, 55X MODULAR LRA OPTICS nel quale è utilizzato un tubo moltiplicatore RCA 4526 e che in pratica costituisce la terza generazione di una serie di Laser Doppler della DISA.

Notizie più particolareggiate potrà ottenerle rivolgendosi a mio nome alla **DISA ELETTRONICA ITALIANA**, Viale Famagosta n. 75 MILANO 20142.

La **figura 4** mette in evidenza la linea completa dei componenti che costituiscono il laser in questione.



**Fig. 4 - Insieme dei componenti che costituiscono il laser ottico 55X LDA.**

**Sigg. P. MASETTI - Genova, N. PANZERI - Milano, A. CONTI - Napoli**  
**Radiatori, Radiotelediffusione**

Effettivamente l'ultima Conferenza Amministrativa Mondiale della Radiocomunicazioni che si è tenuta a Ginevra lo scorso anno ho provveduto a modificare il **REGOLAMENTO DELLE RADIOCOMUNICAZIONI** ed anche alla **TABELLA DELLE ATTRIBUZIONI DELLE FREQUENZE**.

Grosso modo per quanto concerne i radiomatori della **REGIONE I** le gamme sono pressochè immutate.

Sono però state effettuati molti richiami ed eccezioni sui quali avremo occasione di intrattenerci prossimamente.

Anzi per ciò che concerne la nostra regione è previsto un aumento delle gamme per i radiomatori, aumento che peraltro deve essere confermato da ciascun paese secondo i regolamenti interni, e della data di spostamento che è prevista per i servizi che attualmente occupano tali gamme.

Le gamme previste sono le seguenti: 1810 ÷ 1850 kHz, 3500 ÷ 3800 kHz, 7000 ÷ 7100 kHz, 10100 ÷ 10150 kHz, 14000 ÷

14250 kHz (14250 ÷ 14350 kHz), 18068 ÷ 18168 kHz, 21000 ÷ 21450 kHz, 24890 ÷ 24990 kHz, 28000 ÷ 29700 kHz, 144 ÷ 146 MHz, 430 ÷ 436 MHz, 436 ÷ 438 MHz, 438 ÷ 440 MHz, 1240 ÷ 1260 MHz, 1260 ÷ 1270 MHz, 1270 ÷ 1300 MHz, 2300 ÷ 2450 MHz, 3,3 ÷ 3,5 GHz, 5,65 ÷ 5,67 GHz, 5,67 ÷ 5,83 GHz, 5,83 ÷ 5,85 GHz, 10,0 ÷ 10,45 GHz, 10,45 ÷ 10,5 GHz, 24,0 ÷ 24,05 GHz, 24,05 ÷ 24,25 GHz, 47 ÷ 47,2 GHz, 75,5 ÷ 76 GHz, 76 ÷ 81 GHz, 119,98 ÷ 120,02 GHz, 142 ÷ 144 GHz, 144 ÷ 149 GHz, 241 ÷ 248 GHz, 248 ÷ 250 GHz.

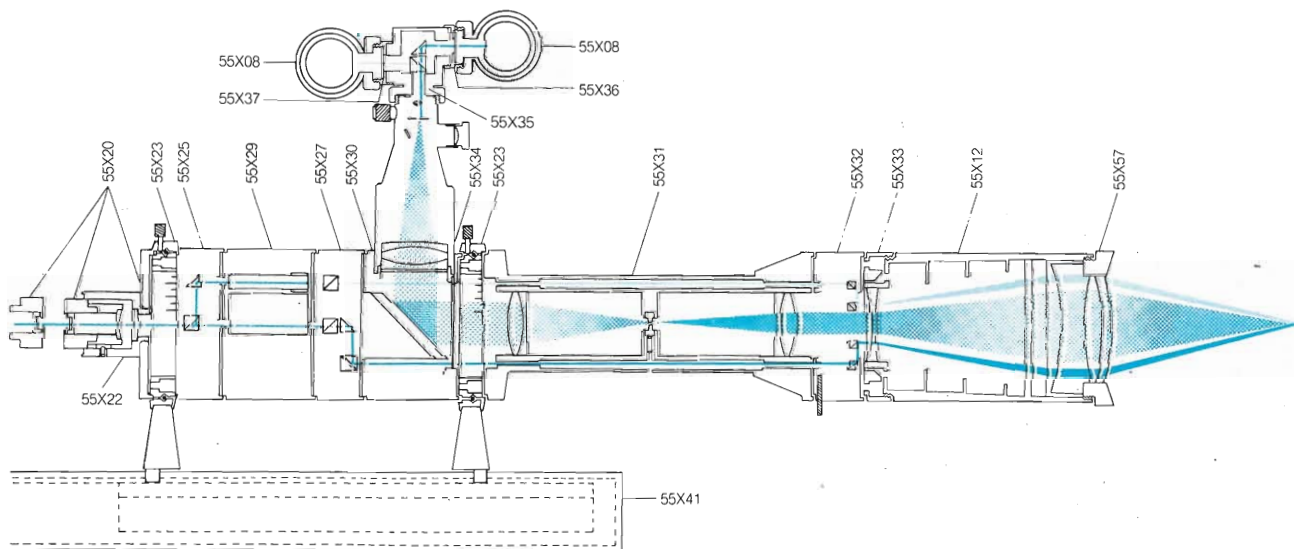
L'IRAN trasmette sulle seguenti frequenze (onde corte): 7135, 7215, 7230, 9022, 9765, 11735, 11930, 15084, 15315, 17730 kHz. Non sono effettuati notiziari in lingua italiana. Notizie in lingua inglese sono trasmesse alle seguenti ore (GMT): 19.30 ÷ 20.00 su 9022 kHz in lingua francese: 20.00 ÷ 20.30 su 9022 kHz. Altri notiziari sono trasmessi sulla gamma delle onde medie.

Radio Kabul, (Afganistan) effettua emissioni sulle onde corte frequenze 4775, 11820 kHz. Notiziario in inglese dalle ore 14.00 alle 14.30 (GMT) sulla frequenza di 4775 kHz, dalle 19.00 alle 19.30 (GMT) su 11820 kHz.

Le stazioni albanesi effettuano emissioni in lingua italiana come segue (ore GMT): 05.30 ÷ 06.00: 7090, 1215 kHz, 11.30 ÷ 12.00: 7090, 1215 kHz, 15.00 ÷ 15.30: 7090, 1215



**Fig. 5 - Monoscopio irradiato dalla stazione di Oslo (Norsk Riksring Kasting).**



**Fig. 3 - Il LASER DOPPLER di tipo modulare LDA Optics, costruito dalla DISA.**

kHz, 18.00 ÷ 18.30: 7080, 6200, 1215 kHz, 20.30 ÷ 21.00: 7090, 6200 kHz, 21.30 ÷ 22.00: 7090, 1458 kHz, 22.30 ÷ 23.00: 6200, 1089 kHz. Per esigenze locali tali frequenze possono essere variate.

Il monoscopio di figura 5 si riferisce alla stazione di OSLO della NORSK RIKSKRINGKASTING.

**Sig. D. MONTI - Alessandria**  
Termin... impulsivi

Mi sembra di averlo già scritto e ripetuto più volte, nelle moderne enciclopedie, nei dizionari tecnici delle varie lingue, nelle pagine gialle dell'elenco telefonico c'è tutto, veramente tutto, meno quello che si cerca...

Pertanto, riferendomi al suo quesito ed alla figura 6 preciso che in questo caso i termini inglesi indicati nella stessa hanno il seguente significato:

**Pulse drop** = caduta dell'impulso, o meglio la sua inclinazione, **overshoot** = contraccolpo superiore in contrasto con il **preshoot** che equivale a contraccolpo inferiore.

**Pulse spacing** = distanza percorsa dall'impulso compresa la separazione d'impulso.

**PRF = Pulse Repetition Frequency** ossia frequenza di ripetizione degli impulsi.

**Duty factor** = fattore di carico che in pratica è dato dal rapporto fra la **pulse duration** ossia la durata dell'impulso ed il **pulse spacing**, espresso in percentuale.

**Baseline** = linea di base. **Amplitude** = ampiezza. **Fall time** = tempo di caduta. **Pulse separation** = separazione fra un'impulso ed il successivo.

**Sig. G. CARLEVARI - Pavia**  
Protezione contro i transistori

Un ottimo circuito adatto alla protezione dei circuiti con triac contro i transistori dovuti alle cariche induttive, è quello proposto dalla RCA e riportato in figura 7.

L'alimentazione del circuito integrato CA 3059 è stata realizzata mediante la rete costituita dal condensatore da 1  $\mu$ F, dal diodo D1 e dal diodo Zener ZD2.

Il circuito è stato progettato per sopportare qualsiasi carico induttivo. In presenza di potenze di comando alquanto elevate e di una eccessiva dissipazione della resistenza in serie a Tr1 da 22 k $\Omega$ , è consigliabile l'aggiunta di un terzo triac.

**Sig. D. GREGORI - Roma**  
Antenna attiva per SWL

Per ricevere sufficientemente bene le stazioni radiofoniche il suo ricevitore GRUNDIG, che utilizzando l'antenna interna risultano essere molto disturbate, potrà senz'altro installare sul terrazzo, il più alto possibile, uno stilo avente la lunghezza di due metri collegato ad un amplificatore a larga banda che dovrà essere contenuto in una scatola impermeabile e fissato sul tetto all'uscita dell'antenna stessa.

La figura 8 si riferisce ad un amplificatore a larga banda nel quale possono essere utilizzati i transistori in suo possesso e pochissimi altri componenti. Esso è adatto a funzionare tanto nella gamma delle onde lunghe e medie quanto in quella delle onde corte.

L'alimentazione è del tipo a 12V e può essere incorporata nel contenitore stesso (considerato che il ricambio può essere eseguito facilmente dato che il terrazzo su cui dovrà essere installata l'antenna attiva è di sua proprietà) oppure tramite un alimentatore alimentato da apposita linea.

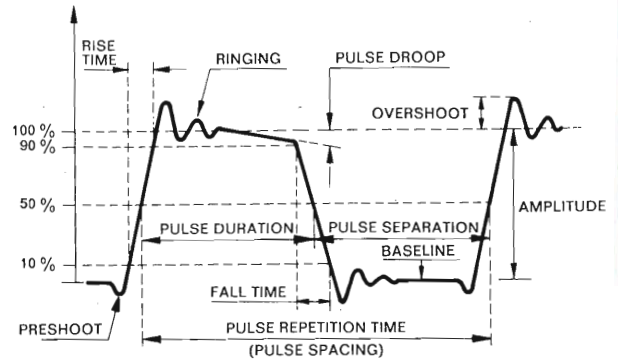


Fig. 6 - Braccio pulisci dischi antielettrostatico A-200 (codice GBC RA/0034-00).

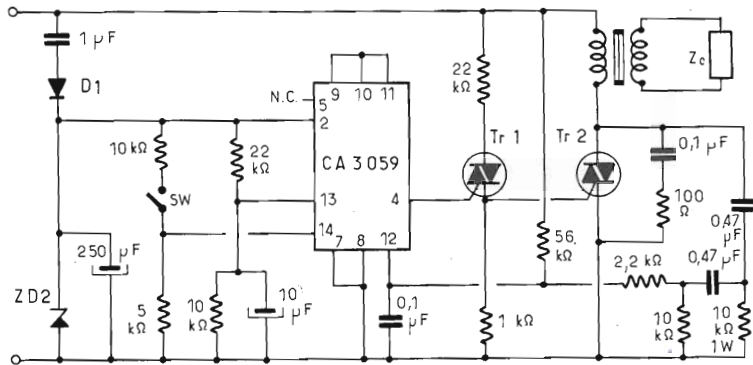


Fig. 7 - Braccio de Luxe per pulizia a secco dei dischi (GBC RA/0035-00) mod. A-300.

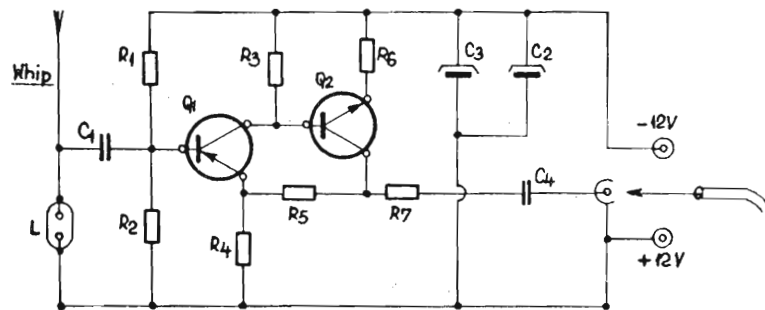


Fig. 8 - Schema elettrico di una semplicissima antenna attiva per onde lunghe, medie e corte.

Il primo transistore del tipo PNP può essere l'AF 139, il secondo, un NPN, del tipo BF 184. Eventualmente possono essere sostituiti con facilità da altri aventi caratteristiche similari.

Il valore degli altri componenti è il seguente: R1=56 k $\Omega$ , R2=56k $\Omega$ , R3=1000 $\Omega$ , R4=220 $\Omega$ , R5=100 $\Omega$ , R6=22 $\Omega$ , R7=56k $\Omega$ .

Tutti da un 1/4 W.

C1=220 pF, C2=0,1 $\mu$ F, C3=10 $\mu$ F 12V, C4=10000 pF.

L si riferisce ad una lampadina al neon, che può essere eliminata, avente lo scopo di proteggere il ricevitore in caso di temporali. Essa può essere vantaggiosamente sostituita da un normale scaricatore.



# nuovi prodotti

## Mixer a bilanciamento doppio da 30 Hz a 1GHz

Si tratta dei modelli 1700/1800 che vanno ad ampliare la gamma di mixers della Wandel & Goltermann.

Sono adatti per lo sviluppo e la produzione di apparati e sistemi per le telecomunicazioni, per le applicazioni elettroniche in generale e anche per impieghi militari.

Sono disponibili in 20 modelli, con sei tipi differenti di package. Molti tipi hanno un contenitore completamente sigillato, un tipo può essere montato sui circuiti stampati e un'altro tipo può essere collegato mediante cavi con connettori BNC.

Le specifiche di questi mixer a bilanciamento doppio comprendono una banda di frequenza da 30 Hz a 1 GHz, tre diversi ranges dinamici (+ dBm, +17 dBm, +23 dBm), un alto rapporto segnale / rumore tra i segnali di ingresso e di uscita (isolamento), caratteristiche di distorsione migliorate.

Applicazioni tipiche si hanno nella traslazione dei segnali ad una certa frequenza in altre frequenze, negli attenuatori controllati in corrente, negli switches elettronici.

Grazie poi al loro bassissimo rumore di flicker, essi sono ideali per la rivelazione di fase e per i circuiti ad agganciamento di fase.

Wandel & Goltermann



Mixers a bilanciamento doppio con un'alto rapporto segnale / rumore.

## Multimetri numerici a 2000 punti

La maggior parte dei multimetri digitali moderni beneficiano di protezioni soddisfacenti, ma spesso sono impotenti davanti all'errore che consiste nel collegare l'analizzatore in parallelo su di una sorgente di tensione con il commutatore posto su una portata di corrente.



Multimetri di sicurezza, protetti contro tutte le operazioni errate.

Ciò vuol dire corto circuito franco, e le protezioni diventano insufficienti per la sicurezza, quando la distribuzione può fornire una potenza elevata.

Questa falsa manovra è all'origine della maggioranza degli incidenti gravi.

Per evitare questi incidenti, il COMPA 2001 della Chauvin Arnoux è protetto sulle sue portate d'intensità con un fusibile ad alto potere di rottura capace di interrompere 80.000 A a 500 Vca (protezione della portata 10 A diretta).

Oltre a questo aspetto di sicurezza per l'operatore, i due multimetri offrono le caratteristiche di un vero multimetro professionale: 23 portate sul Compa 2002 e 24 portate sul Compa 2010, delle quali la 10 A in continua e alternata sono dirette.

Possiedono 6 funzioni: Tensioni continue (+ 0,15%), tensioni alternate (+ 0,25% a 50 Hz), intensità continue (+ 0,4%), intensità alternate (+ 0,6% a 60 Hz), resistenze (+ 0,3% salvo la portata 200Ω : 0,4%), prova diodi (misura della caduta di tensione diretta di una giunzione).

Lo zero e la polarità sono automatici e le precisioni sono garantite per un anno senza ritaratura.

Una pila standard di 9V assicura un'autonomia di 200 h in funzionamento continuativo.

La custodia è costituita da due gusci stampati in ABS antichoc. Sul Compa 2010 delle guarnizioni in gomma assicurano l'impermeabilità (IP63).

Il visualizzatore a cristalli liquidi 18 mm di altezza è leggibile anche con una bassa luminosità ambiente (2 lux minimo).

Il Compa 2010 sarà poi dotato di vari accessori: i primi tre permettono di trasformare istantaneamente il multimetro in pirometro, luxmetro, frequenzimetro industriale.

Chauvin Arnoux  
AMRA - MONZA

## Relé reed economici

La S.D.S. ha aggiunto alla sua gamma di relé reed i relé "A". Questi relé, dalla forma cilindrica e con 4 piedini disposti su uno stesso asse alla distanza di 2,5 mm, sono stati realizzati per soddisfare gli impieghi con bassi carichi operativi e un basso costo.

Il principio di funzionamento è tipico dei relé reed tradizionali.

Le principali caratteristiche tecniche sono: contatto 1xA (normalmente aperto) con portata max 3W, elevata velocità di commutazione con 300 operazioni al secondo, vita meccanica di  $10^9$  operazioni, resistenza di isolamento di  $10^3$  MΩ, tensione di alimentazione 5-12-24 Vcc.

S.D.S.

ELCONTROL - CENTERGROSS (BO)



Relé reed di tipo economico per bassi carichi.

## Transistore per SSB

La TRW Semiconduttori produce un transistore per SSB con sigla LOT 1000 (Low ΘJC Transistor).

Le sue caratteristiche elettriche principali sono: potenza di uscita tipica di 250 W, banda di frequenza da 2 a 30 MHz, intermodulazione di -34 dB, resistenza termica (ΘJC) pari a 0,42°C/W (100°C case), V<sub>CE</sub> uguale a 50V.

Il transistore LOT 1000 è concepito per essere usato in trasmettitori di alta potenza SSB e CW per impieghi militari e commerciali.

La moderna tecnologia usata nella costruzione del chip e del contenitore rendono questo transistore particolarmente adatto a funzionare con alte temperature del dissipatore.

TRW Semiconduttori  
EXHIBO ITALIANA - MONZA

## Strumento LCD da pannello

Studiato per soddisfare le esigenze degli strumenti portatili, lo strumento digitale da pannello a 3 1/2 digit presentato dalla Lascar Electronics è dotato di un display a cristalli liquidi alto 12,7 mm,

# nuovi prodotti

con autoazzeramento e autopolarità, una precisazione dello 0,05% e un fondo scala di 200 mV.

Il DPM comprende anche un circuito per indicare sul display l'esaurimento della batteria, la polarità positiva e negativa e un semplice metodo per scalare le tensioni o le correnti.

Di piccole dimensioni, il dispositivo ha un assorbimento di 1 mA. È anche disponibile una versione ad alta stabilità con un riferimento di bandgap e un'oscillatore controllato al quarzo.

Lascar Electronics

## Dissipatore di calore universale

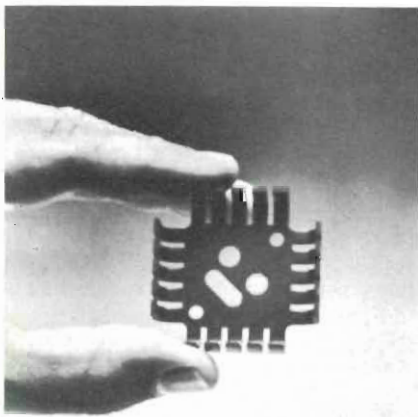
La Thermalloy International ha reso nota la disponibilità di un dissipatore di calore di elevate prestazioni con una configurazione di fori di tipo universale per TO-3 a 2, 3 e 4 piedini nonché contenitori plastici di varia specie.

La sua struttura monolitica ad alette in un'unica pezza permette di ottenere delle eccellenti caratteristiche di raffreddamento a basso costo.

Disponibili con la denominazione di Serie 6251, questi prodotti sono forniti in una varietà di quattro gamme diversificate in prestazioni e prezzo.

Nel modello 6252 la resistenza termica è di 5,9° C/W per convenzione naturale (non forzata) con un'incremento di 75° C. La finitura è in nero anodizzato.

ESCO ITALIANA - MILANO



Dissipatore con configurazione dei fori universale.

## Oscillatore BF a distorsione ultrabassa

Nelle applicazioni per l'alta fedeltà, la disponibilità di una sorgente BF a bassissima distorsione e piatezza d'uscita risulta essenziale. La tecnica per costruire oscillatori soddisfacenti è però costosa.



Oscillatore BF con una risposta piatta entro + 0,05 dB.

La SWA ha realizzato un'oscillatore (tipo G 233) il cui rapporto prezzo/qualità risulta ottimizzato. Le sue caratteristiche principali sono: frequenza 10 Hz - 110 kHz, precisione migliore di +3%, rumore minore di -100 dB sotto il segnale, risposta migliore di +0,05 dB per qualsiasi attenuazione, livello massimo d'uscita 3V efficaci, impedenza di uscita da 0 a 50Ω, 50Ω, 600Ω.

Lo strumento consiste schematicamente di un'oscillatore a ponte di Wien di precisione seguito da un circuito di campionatura e blocco. L'oscillatore comanda a sua volta uno stadio di controllo automatico di livello. L'uscita è portata ad un attenuatore variabile in continuità abbinata ad uno a scatti. Sul retro è prevista un'uscita per sincronismo ad onda quadra con 1V p.p. e impedenza di 1kΩ.

L'apparecchio è estremamente compatto, portatile e di semplice impiego.

AWA  
MARCONE ITALIANA - MILANO

## Multimetro digitale con risposta sonora

Realizzato in una robusta custodia tascabile, con un display a cristalli liquidi a 3 mezzi digit, il multimetro 6100 della Weston Instruments consente di effettuare prove del tipo funziona/non funziona, senza dover prestare attenzione al display e fornisce una risposta istantanea per prove veloci e precise. La risposta di tipo sonoro, con i suoi cinque

ranges, consente di provare fusibili, condensatori, diodi, resistori, transistori, LED, transistor Darlington, ecc., nel giro di pochi secondi senza guardare il display dello strumento. Esso permette inoltre di monitorare gli impulsi c.c. in arrivo, una volta che se ne conosce la presenza mediante il segnale audio. Il multimetro può misurare tensioni in continua e in alternata, correnti in continua e in alternata, e resistenze, con 24 ranges di misura; il pannello frontale è distinto in colori codificati e il funzionamento mediante pulsanti ne rende facile e veloce l'impiego.

La precisione del multimetro su Vcc è pari allo 0,5% della lettura.

Weston Instruments  
METROELETTRONICA - MILANO

## Termometro digitale tascabile

Si tratta del termometro EDT/78 realizzato dalla Politronic System. Veloce e facile da usare, misura la temperatura ambiente o corporea o qualsiasi altra temperatura compresa fra 10° C e 50° C, in pochi secondi con una precisione del decimo di grado; la temperatura compare sul quadrante in caratteri luminosi e può quindi anche essere letta al buio, rendendo particolarmente adatto l'uso in campo medico e ospedaliero.

Dopo aver inserito la sonda nel termometro, per misurare la temperatura ambiente, è sufficiente lasciare la sonda all'aria senza toccare l'estremità con le mani: dopo circa 30s, premendo il pulsante, si legge il valore della temperatura. Per misurare la temperatura dei liquidi, si immerge la sonda nel liquido e dopo circa 5s, si può leggere il valore. Particolarmente interessante è l'uso del termometro per la misura della temperatura corporea: si inserisce la sonda in fondo la bocca, sotto la lingua, tenendo quindi la bocca ben chiusa e dopo circa 20s premendo il pulsante si legge il valore della temperatura.

Le sue caratteristiche tecniche salienti sono: alimentazione con una batteria da 9V, campo di misura da 10° C a 50° C, risoluzione di 0,1° C, precisione di 0,1° C, visualizzazione numerica con display a LED a 7 segmenti, numero medio di lettura circa 3.000.

Il termometro misura 22x60x95 mm e pesa 100 gr.

La sonda è del tipo NTC intercambiabile senza regolazione.

POLITRONIC - PARMA

# nuovi prodotti

## Relé ad alta efficienza e affidabilità

La National Matsushita propone un relé (progettato dall'SDS di Monaco) ad altissima efficienza: il relé DX.

L'efficienza è dovuta al particolare sistema di ancoraggio, fissato al centro della bobina, che permette di ottenere un sicuro incernieramento grazie al campo magnetico preordinato concorde con le altre forze di contatto.

Con questo sistema è sufficiente un impulso di comando di 1 ms per far avvenire la commutazione dei contatti.

I relé DX vengono realizzati sia nella versione monostabile con due contatti in scambio che bistabile con 1 o 2 bobine e due contatti in scambio.

Le principali caratteristiche tecniche sono: contatti 2xU con portata max 1A-220V 30V 60VA, alta affidabilità di contatto, contatti sdoppiati AU/AG, tensione termica 1-2  $\mu\text{V}$  a impulso funzionante, azionamento sicuro per frequenze di utilizzazione fino a 500 MHz, piedini di segnale delle antenne.

National Matsushita  
ELCONTROL - CENTERGROSS (BO)



Relé per la commutazione del segnale delle antenne.

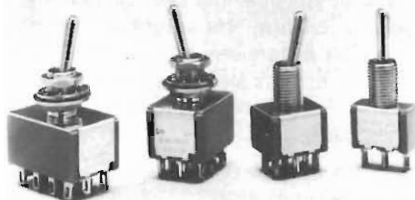
## Commutatori miniatura a 3 e 4 poli

Si tratta di switches a bilanciere e a ginocchiera prodotti dalla Dialight. Le unità a tre poli presentano 6 funzioni di commutazioni. I modelli a quattro poli hanno 9 funzioni con la possibilità di realizzare commutazioni a tre vie.

Con l'introduzione di questi modelli, la Dialight è in grado di offrire una gamma di 14 attuatori miniatura a ginocchiera e 5 attuatori miniatura a bilanciere e a leva.

I commutatori sono progettati per il montaggio sotto il pannello; essi sono disponibili nei colori bianco, nero, rosso, arancione, giallo, verde, blu, marrone e grigio.

Sia la serie 571 (a ginocchiera) che la 572 (a bilanciere e a leva) hanno terminali per circuito stampato a saldare (con o senza tenuta di epoxy), con due lunghezze di wire wrap, e una terminazione a connessione rapida con tenuta di epoxy.



Commutatori per circuiti stampati a 3 e 4 poli.

Questi commutatori sono rispondenti alle norme UL. Hanno una rigidità dielettrica di 1250 Veff e una resistenza di isolamento di 1000 M $\Omega$ .

I valori di contatto per le applicazioni a basso livello sono 0,4 VA a 20Vca o 20Vcc. Per le applicazioni a livello più alto, i valori di lavoro sono 5A a 120Vca e 28Vcc, 2A a 250Vca e una terza combinazione di questi valori.

Dialight  
TEKELEC AIRTRONIC - MILANO

## Amplificatore per microfono

L'amplificatore monolitico per microfono PBL 3721 della Rifa è stato progettato in modo specifico per essere impiegato assieme ad un microfono elettromagnetico e a pochi componenti esterni per formare un apparecchio sostitutivo completo di un microfono a carbone.

Esso è caratterizzato da un alto rapporto segnale / rumore anche per i microfoni piccoli e da una bassa tensione di funzionamento, ha uno stabilizzatore di tensione per il funzionamento in parallelo, è dotato di un ponte parzialmente incorporato e di un limitatore dei livelli alti, presenta un'impedenza di uscita definitiva, caratteristiche di frequenza controllate e una bassa distorsione.

Rifa  
RACOEL - MILANO

## Multimetro computing digitale

Il multimetro digitale TR6877 della Tekeda Riken unisce tre funzioni in una sola unità: Vcc, Vca (vero valore efficace), Ohm. Lo strumento è inoltre dotato della funzione di autocalibrazione, è caratterizzato da una precisione di 50 ppm della lettura  $\pm 5$  digits/6 mesi e da una risoluzione di 1  $\mu\text{V}$  nelle misure in continua.

Il campionamento viene effettuato ad alta velocità: 20 volte/secondo (con una visualizzazione a 5 1/2 digits in c.c.).

È possibile effettuare misure altamente stabili, grazie alla funzione Digital Smoothing, molto efficace anche in ambienti rumorosi.

Con il TR6877 si possono misurare anche rapporti tra ingressi Vcc, Vca o Ohm e riferimento in continua.

L'uscita dei dati, l'interfaccia GP-IP e l'uscita analogica possono essere inseriti nell'apparecchio come opzioni.

Una funzione di autotest incorporata ne migliora l'affidabilità. La memoria e il microprocessore incorporati provvedono poi a visualizzare i risultati dei valori misurati.

Takeda Riken  
FEDERAL TRADE - MILANO (SAN FELICE)



Multimetro digitale in grado di elaborare i valori misurati.

## Indicatori di temperatura numerici di precisione

Una gamma di indicatori di temperatura numerici di precisione in grado di funzionare in qualunque condizione ambientale viene offerta in 4 versioni dalla Aughton Instruments. La serie AT1100 è adatta per impieghi industriali e di laboratorio, ed è disponibile con cifre da 7,5 mm (a diodi luminosi) o da 10 mm di altezza (a cristalli liquidi).

Nell'apparecchio vengono impiegati sensori di resistenza al platino o al nichel, ed ambedue impiegano una corrente costante inferiore a 1 mA. La precisione è  $\pm 0,1^\circ\text{C}$  da  $-100^\circ\text{C}$  per i sensori al platino e da  $-70^\circ\text{C}$  a  $+170^\circ\text{C}$  per quelli al nichel.

Gli apparecchi vengono tarati in fabbrica, per una tolleranza massima di errore di  $0,05^\circ\text{C}$  sull'intera gamma.

Aughton Instruments

## Ponticelli di collegamento con terminali in linea

Sono disponibili dalla Aries i ponticelli di collegamento della serie 156 e 157 con un numero di conduttori che può



# abbonarsi\* conviene sempre!

\*I versamenti vanno indirizzati a: J.C.E. - Via V. Monti, 15  
20123 Milano, mediante c/c postale numero 315275

Agli abbonati sconto 10% sui seguenti libri:

PROPOSTE	TARIFFE
A) Abbonamento 1980 a <b>SPERIMENTARE</b>	<b>L. 18.000</b> anziché L. 21.600 (estero L. 25.000)
B) Abbonamento 1980 a <b>SELEZIONE DI TECNICA</b>	<b>L. 19.500</b> anziché L. 24.000 (estero L. 28.000)
C) Abbonamento 1980 a <b>ELEKTOR</b>	<b>L. 19.000</b> anziché L. 24.000 (estero L. 27.000)
D) Abbonamento 1980 a <b>MILLECANALI</b>	<b>L. 20.000</b> anziché L. 24.000 (estero L. 30.000)
E) Abbonamento 1980 a <b>MN (Millecanali Notizie)</b>	<b>L. 22.000</b> anziché L. 26.000 (estero L. 32.000)
F) Abbonamento 1980 a <b>MILLECANALI + MN (Millecanali Notizie)</b>	<b>L. 42.000</b> anziché L. 50.000 (estero L. 60.000)
G) Abbonamento 1980 a <b>SPERIMENTARE + SELEZIONE DI TECNICA</b>	<b>L. 35.500</b> anziché L. 45.600 (estero L. 51.000)
H) Abbonamento 1980 a <b>SPERIMENTARE + ELEKTOR</b>	<b>L. 35.000</b> anziché L. 45.600 (estero L. 46.600)
I) Abbonamento 1980 a <b>SPERIMENTARE + MILLECANALI</b>	<b>L. 36.000</b> anziché L. 45.600 (estero L. 47.000)
L) Abbonamento 1980 a <b>SELEZIONE DI TECNICA + ELEKTOR</b>	<b>L. 36.500</b> anziché L. 48.000 (estero L. 53.000)
M) Abbonamento 1980 a <b>SELEZIONE DI TECNICA + MILLECANALI</b>	<b>L. 37.500</b> anziché L. 48.000 (estero L. 50.000)
N) Abbonamento 1980 a <b>ELEKTOR + MILLECANALI</b>	<b>L. 37.000</b> anziché L. 48.000 (estero L. 51.000)
O) Abbonamento 1980 a <b>SPERIMENTARE + SELEZIONE DI TECNICA + ELEKTOR</b>	<b>L. 53.500</b> anziché L. 69.600 (estero L. 75.000)
P) Abbonamento 1980 a <b>SPERIMENTARE + SELEZIONE DI TECNICA + MILLECANALI</b>	<b>L. 54.500</b> anziché L. 69.600 (estero L. 80.000)
Q) Abbonamento 1980 a <b>SELEZIONE DI TECNICA + ELEKTOR + MILLECANALI</b>	<b>L. 55.500</b> anziché L. 69.600 (estero L. 82.000)
R) Abbonamento 1980 a <b>SPERIMENTARE + ELEKTOR + MILLECANALI</b>	<b>L. 54.500</b> anziché L. 69.600 (estero L. 79.000)
S) Abbonamento 1980 a <b>SPERIMENTARE + SELEZIONE DI TECNICA + ELEKTOR + MILLECANALI + MN (Millecanali Notizie)</b>	<b>L. 72.500</b> anziché L. 119.600 (estero L. 138.000)

1) <b>AUDIO HANDBOOK</b> Un manuale di progettazione audio con discussioni particolareggiate e progetti completi. L. 9.500 (Abb. L. 8.600)	13) <b>CORSO DI ELETTRONICA FONDAMENTALE CON ESPERIMENTI</b> Un libro per chi vuole imparare partendo da zero. L. 15.000 (Abb. L. 13.500)
2) <b>MANUALE PRATICO DEL RIPARATORE RADIO TV.</b> Un autentico strumento di lavoro per i radioteleoperatori. L. 18.500 (Abb. L. 16.200)	14) <b>AUDIO &amp; HI FI</b> Tutto quello che occorre sapere sull'argomento specifico. L. 6.000 (Abb. L. 5.400)
3) <b>SC/MP</b> Applicazione e programmi di utilità generale sul microprocessore SC/MP. L. 9.500 (Abb. L. 8.500)	15) <b>COMPNDERE L'ELETTRONICA A STATO SOLIDO</b> Dall'atomo ai circuiti integrati in una forma veramente didattica. L. 14.000 (Abb. L. 12.600)
4) <b>IL BUGBOOK V</b> Esperimenti introduttivi all'elettronica digitale, alla programmazione ed all'interfacciamento del microprocessore 8080A. L. 19.000 (Abb. L. 17.000)	16) <b>INTRODUZIONE PRATICA ALL'IMPIEGO DEI CIRCUITI INTEGRATI DIGITALI</b> Cosa sono e come si usano i CI digitali L. 7.000 (Abb. L. 6.300)
5) <b>IL BUGBOOK VI</b> Completa la trattazione del Bugbook V L. 19.000 (Abb. L. 17.000)	17) <b>LESSICO DEI MICROPROCESSORI</b> Tutte le definizioni relative ai microprocessori. L. 3.200 (Abb. L. 2.900)
6) <b>IL TIMER 555</b> Descrive circa 100 circuiti utilizzanti il TIMER 555 e numerosi esperimenti. L. 8.600 (Abb. L. 7.750)	18) <b>INTRODUZIONE AL PERSONALE BUSINESS COMPUTING</b> Il primo libro che chiarisce tutti i "misteri" dei personal e business computers. L. 14.000 (Abb. L. 12.600)
7) <b>IL BUGBOOK I</b> Esperimenti sui circuiti logici e di memoria, utilizzanti circuiti integrati TTL. L. 18.000 (Abb. L. 16.200)	19) <b>LA PROGETTAZIONE DEI CIRCUITI PLL CON ESPERIMENTI</b> Teoria applicazioni ed esperimenti con i circuiti "Phase Locked Loop". L. 14.000 (Abb. L. 12.600)
8) <b>IL BUGBOOK II</b> Completa la trattazione del Bugbook I. L. 18.000 (Abb. L. 16.200)	20) <b>MANUALI DI SOSTITUZIONE DEI TRANSISTORI GIAPPONESI</b> Equivalenze fra le produzioni Sony, Toshiba, Nec Hitachi, Fujitsu, Matsushita, Mitsubishi e Sanyo. L. 5.000 (Abb. L. 4.500)
9) <b>IL BUGBOOK IIa</b> Esperimenti di interfacciamento e trasmissione dati utilizzanti il ricevitore/transmettitore universale asincrono (Uart) ed il Loop di corrente a 20 mA. L. 4.500 (Abb. 4.000)	21) <b>EQUIVALENZE E CARATTERISTICHE DEI TRANSISTORI</b> Un manuale comprendente i dati completi di oltre 10.000 transistori. L. 6.000 (Abb. L. 5.400)
10) <b>IL BUGBOOK III</b> Questo libro fornisce una parola definitiva sull'argomento "8080A" divenuto ormai un classico nella letteratura tecnica sui microprocessori. L. 19.000 (Abb. L. 17.000)	22) <b>TABELLE EQUIVALENZE SEMI-CONDUTTORI E TUBI PROFESSIONALI</b> Transistori, Diodi, LED, Circuiti integrati logici, analogici e lineari, MOS, Tubi elettronici professionali e vidicons. L. 5.000 (Abb. L. 4.500)
11) <b>LA PROGETTAZIONE DEI FILTRI ATTIVI CON ESPERIMENTI</b> Tutto quanto è necessario sapere sui filtri attivi con numerosi esempi pratici ed esperimenti. L. 15.000 (Abb. L. 13.500)	23) <b>ESERCITAZIONI DIGITALI</b> Misure applicate di tecniche digitali ed impulsive. L. 4.000 (Abb. L. 3.600)
12) <b>LA PROGETTAZIONE DEGLI AMPLIFICATORI OPERAZIONALI CON ESPERIMENTI</b> Il libro spiega il funzionamento degli OP-AMP, ne illustra alcune applicazioni pratiche e fornisce numerosi esperimenti. L. 15.000 (Abb. L. 13.500)	24) <b>IL NANOBOK-780</b> Volume 1, Tecniche di programmazione. L. 15.000 (Abb. L. 13.500)

Tagliando d'ordine da inviare a JCE - Via dei Lavoratori, 124  
20092 Cinisello Balsamo.

Inviatemi i seguenti Libri: (sbarrare il numero che interessa)

1  3  5  7  9  11  13  15  17  19  21  23

2  4  6  8  10  12  14  16  18  20  22  24

Pagherò al postino l'importo indicato + spese di spedizione.

Abbonato

Non abbonato

NOME ..... COGNOME .....

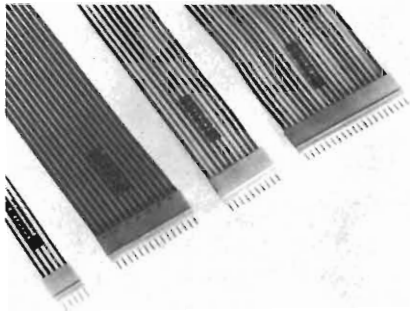
VIA .....

CITTÀ ..... Cap. ....

CODICE FISCALE ..... DATA .....

FIRMA .....

# nuovi prodotti



Ponticelli di collegamento con da 5 a 25 conduttori.

andare da 5 a 25 e con un connettore da una sola parte o da ambedue. I conduttori possono essere piatti laminati, o con filo intrecciato con 26 trefoli. La lunghezza del ponticello può essere qualunque. I connettori sono a piedini dorati, distanti fra di loro 0,1 pollici, e possono essere saldati, direttamente sullo stampato o introdotti nell'apposito zoccolo Aries. Le dimensioni del corpo del connettore, come quelle degli zoccoli Aries, permettono il montaggio affiancato su linee distanti 0,1 pollici.

Aries  
MICROLEM - MILANO



Termometro tascabile con un range di misura da -40°C a +700°C.

## Termometro digitale istantaneo

La Riccardo Beyerle ha introdotto un termometro digitale portatile istantaneo, alimentato a batteria, appositamente ideato per misure di temperatura rapide

e precise. Il TECHNOTERM modello 5500 offre infatti un campo di misurazione che va da -40 a +700°C con risoluzione di 0,1°C fino a 199,9°C e di 1°C da 200 a 700°C.

Lo strumento indicatore è racchiuso in una custodia in ABS molto robusta, resistente agli urti e alle condizioni ambientali più critiche.

La lettura dei dati avviene su cristalli liquidi (LCD) ad alto contrasto, leggibili anche in condizioni di semioscurità.

Con l'alimentazione di una batteria da 9V, oppure di una batteria ricaricabile al nichel-cadmio, sono garantite dieci ore di funzionamento continuative.

Al TECHNOTERM 5500 possono essere abbinati vari tipi di sonde intercambiabili, a termocoppia Fe-CuNi di elevata qualità, con tempo di risposta brevissimo.

Il TECHNOTERM 5500 è adatto per essere impiegato in tutti i campi dell'industria, nei processi di laboratorio compreso il collaudo di motori, nell'elettronica, nell'impiantistica, ecc.

A richiesta sono disponibili versioni antideflagranti.

RICCARDO BEYLERE - MILANO

## Alimentazione economica con i regolatori switched mode

Alcuni utenti ritengono che gli alimentatori switched mode siano troppo complessi, poiché il loro dimensionamento ed il loro funzionamento presuppongono conoscenze specifiche. Le cosiddette piastre di regolatori switched mode consentono invece di generare le comuni tensioni di alimentazione con molta facilità. La Siemens ne offre due tipi su schede di formato europeo dalle dimensioni di 100 x 160 mm: uno (VB 401) fornisce tensioni di 5, 12, 15 - 15 e 24 V, regolabili entro certi limiti, l'altro (VB 402) fornisce tensioni da 3 a 28 V, regolabili in continuità. Entrambe le schede possono essere contenute nei comuni racks ad innesto, analoghi a quelli per sistemi a microprocessori.

I regolatori a scheda in esecuzione aperta sono più economici del 30-60% rispetto a quelli con custodia, mentre il loro rendimento raggiunge il 70-80%, ossia una percentuale decisamente superiore a quella dei comuni alimentatori. I regolatori offerti dalla Siemens funzionano in commutazione secondaria e richiedono soltanto un semplice filtro di rete incorporato in una spina, mentre quelli in commutazione primaria necessitano invece di misure antidisturbo spesso complesse e costose.

I regolatori a scheda della serie VB 401 per tensioni fisse e correnti da 10 A (5A a 24 V) possono essere combinati tra loro, per aumentare la potenza di uscita; i valori tipici sono 150W a -12V, -15V, e +12V oppure 300W a +12V e +15V.

È possibile inoltre la relazione +24V/240 W. Conduttori sonda rilevano direttamente dall'utilizzatore la tensione voluta, per compensare perdite di linea. I connettori per le tensioni di entrata e di uscita hanno 31 poli. Le varianti della serie VB 402 dispongono di connettori a 32 poli specifici per i sistemi a micro-computer ed hanno un'ingresso per telecomando che ne amplia la possibilità di impiego. La tensione può essere regolata in continuità da 3 a 28V.

Tutti i regolatori a scheda hanno ingressi per tensione continua ed alternata, sono protetti contro certi circuiti e dispongono di una protezione regolabile contro sovratensioni.

Diodi luminosi segnalano le condizioni d'esercizio anomale.

SIEMENS ELETTRA - MILANO

## Pulsante con segnalazione luminosa

La Alco Electronic Products ha messo in produzione un tipo di pulsante a contatto momentaneo e con segnalazione a diodo LED.

Questo tipo di pulsante della serie TL è la risposta economica per molte applicazioni di interruttori in elettronica e combina un design attraente con prestazioni tecniche d'avanguardia.

Il diodo LED di segnalazione può essere di colore rosso oppure verde.

A richiesta il pulsante può essere fornito di diodo LED rosso per il funzionamento a intermittenza. A questo scopo viene inserito nel pulsante anche un circuito integrato che provveda a pilotare il LED con tre lampi al secondo.

Il corpo di questo pulsante è di forma parallelepipedica con dimensioni di 21,8 x 9,4 x 12,7 mm (il pulsante vero e proprio di forma quadrata di 7,8 mm di lato, ha una corsa di 3,3 mm). Il contatto può sopportare un carico massimo di 0,4 VA max con 20 V continui oppure alternati di picco. La resistenza di isolamento è di 1000 MΩ a 500Vcc. L'isolamento dielettrico è di 1000 V RMS al livello del mare. La forza di azionamento del pulsante è di 50 gr, la vita minima è di 500.000 operazioni.

Alco  
SYSCOM ELETTRONICA - CINISELLO B.

# L'INDICE SICURO SULLA TUA PRECISIONE



**elemic** 

apparecchi elettronici di misura  
 electronic measuring instruments  
 elektronische messgerate  
 appareils de mesure électroniques  
 aparatos de medida electronicos

via mazzini, 59 - 31025 s. lucia di piave (tv)  
 telefono 0438 - 20156



**Ti aspettiamo per un drink e per presentarti qualcosa che non fa vedere doppio in TV.**



Desidero partecipare al cocktail di presentazione, che si terrà a Milano nel mese di Giugno.  
Inviatemi il biglietto d'invito.

Desidero ricevere ulteriori informazioni sulla centralina B.A.P.

Il mio indirizzo è:

Nome \_\_\_\_\_

Cognome \_\_\_\_\_

Via \_\_\_\_\_ N. \_\_\_\_\_

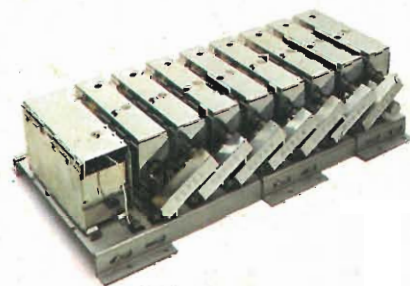
Città \_\_\_\_\_

Provincia \_\_\_\_\_ CAP \_\_\_\_\_

NON AFFRANCARE - Affrancatura a carico del destinatario da addebitarsi sul conto di cred. nr. 6363 presso l'uff. postale di Milano Arr. Distr. (aut. direz. prov. P.T. di Milano nr. Z/270376 del 21/3/1980).

Spett.  
**MESA 2 S.r.l.**  
c/o Ted Bates & Co.

Via Paleocapa 7  
20121 MILANO



**BAP**

la nuova centralina  
della BEFER elettronica

distribuita dalla Mesa  
Via Cánova 21, Milano

*Se vuoi saperne di più ritaglia e spedisce senza affrancare questa cartolina.*